

МИНИСТЕРСТВО СПОРТА РОССИЙСКОЙ ФЕДЕРАЦИИ

Приказ

от 11 августа 2017 г. N 738

"Об утверждении правил вида спорта "Хоккей"

В соответствии с **пунктом 9** Порядка разработки общероссийскими спортивными федерациями правил вида спорта или видов спорта и представления их на утверждение, утвержденного **приказом** Министерства спорта Российской Федерации от 01.07.2013 N 506 (зарегистрирован Министерством юстиции Российской Федерации 30.08.2013, регистрационный N 29830), приказываю:

1. Утвердить прилагаемые **правила** вида спорта "хоккей".
2. Признать утратившим силу **приказ** Министерства спорта Российской Федерации от 23.01.2017 N 33 "Об утверждении правил вида спорта "хоккей".
3. Контроль за исполнением настоящего приказа возложить на заместителя Министра спорта Российской Федерации С.В. Косилова.

Министр

П.А. Колобков

Правила вида спорта "Хоккей"

(утв. **приказом** Министерства спорта РФ от 11 августа 2017 г. N 738)

Раздел 1 - Стандарты соревнований

1. Все соревнования по хоккею в Российской Федерации объединены Общероссийской общественной организацией "Федерация хоккея России" (ФХР) в единую систему российского хоккея, включающую в себя официальные спортивные соревнования по хоккею, включенные в Единый календарный план межрегиональных, всероссийских и международных физкультурных мероприятий и спортивных мероприятий (ЕКП), физкультурных мероприятий и спортивных мероприятий субъектов Российской Федерации, муниципальных образований и городских округов.

2. В целях развития хоккея в Российской Федерации в соответствии с действующим законодательством согласно настоящим Правилам проводятся профессиональные спортивные соревнования по хоккею, в том числе на основании договоров о делегировании прав на их проведение, заключенных ФХР с профессиональными спортивными лигами. Для таких соревнований ФХР совместно с другими организаторами соревнований вправе разработать и утвердить руководство по судейству, которое применяется только совместно с настоящими Правилами.

Правило 1 - Общие положения

1. На всех соревнованиях по хоккею, инициированных и/или проводимых на территории Российской Федерации, за исключением международных соревнований, проводимых под эгидой Международной федерации хоккея на льду (далее - ИИХФ), должны руководствоваться настоящими Правилами.

2. Для связности и цельности текста в настоящих Правилах используются существительные и местоимения мужского рода (он), однако все Правила равно применимы и к женскому хоккею, за исключением специально оговоренных случаев.

Правило 2 - Классификация соревнований

1. Соревнования по хоккею классифицируются в соответствии с настоящими Правилами по статусу, по системе проведения и возрасту участников.

2. В проводимых согласно настоящим Правилам соревнованиях по хоккею не допускается выступление мужчин в соревнованиях женских команд и участие женщин в соревнованиях мужчин, если иное не предусмотрено [Положением](#) (Регламентом) о соревновании.

3. Под статусом соревнования понимается его место в системе официальных соревнований по хоккею.

Настоящими Правилами предусмотрены следующие статусы официальных соревнований (в порядке убывания):

- чемпионаты, кубки, первенства мира и Европы и другие международные соревнования по хоккею, проводимые на территории Российской Федерации;

- Чемпионат Континентальной хоккейной лиги - Чемпионат России по хоккею среди мужских команд;

- Чемпионат Женской хоккейной лиги - Чемпионат России по хоккею среди женских команд;

- Кубок Женской хоккейной лиги - Кубок России по хоккею среди женских команд;

- Всероссийское соревнование по хоккею среди мужских команд "Чемпионат Высшей хоккейной лиги";

- Чемпионат Молодежной хоккейной лиги - Первенство России по хоккею среди юниоров до 20 лет;

- Всероссийское соревнование по хоккею среди юниоров до 20 лет "Первенство Национальной молодежной хоккейной лиги";

- Всероссийское соревнование по хоккею среди мужских команд "Первенство Высшей хоккейной лиги";

- Первенство России по хоккею среди юниоров до 18 лет "Первенство Юниорской хоккейной лиги";

- Первенство России по хоккею среди юношей до 17;

- Первенство России по хоккею среди юношей до 16 лет;

- иные всероссийские и межрегиональные спортивные соревнования по хоккею, включенные в ЕКП;

- иные спортивные соревнования по хоккею, включенные в календарные планы спортивных мероприятий субъектов Российской Федерации, муниципальных образований и городских округов.

Настоящие Правила могут применяться на любых спортивных мероприятиях по хоккею, в том числе на физкультурных и спортивных мероприятиях по решению организаторов таких мероприятий.

Правило 3 - Система проведения соревнований

1. Соревнования могут проводиться по нижеперечисленным системам:

- кубковая система;

- круговая система;

- комбинированная система.

Описание систем предусмотрено [Приложением 2](#) к настоящим Правилам.

Правило 4 - Руководство соревнованиями

1. Организаторы спортивных соревнований по хоккею осуществляют общее руководство соревнованиями в соответствии с действующим законодательством Российской Федерации, нормами ИИХФ, ФХР и [Положением](#) о соревнованиях (Регламентом соревнований) (далее - Положение (Регламент)).

2. Организация, проводящая соревнование, обязана до его начала:
 - разработать, утвердить и разослать заинтересованным сторонам **Положение** (Регламент);
 - создать Организационный комитет либо Директорат;
 - утвердить главную судейскую коллегию;
 - комиссию по допуску к участию в соревновании (либо его функцию выполняет Организационный комитет/Директорат);
 - обеспечить подготовку к соревнованию, в соответствии с требованиями настоящих Правил и **Положения** (Регламента).
3. Организационный комитет либо Директорат обязан обеспечить:
 - соответствие технического оборудования соревнования настоящим Правилам и **Положению** (Регламенту);
 - безопасность и охрану общественного порядка на соревновании в соответствии с законодательством и **Положением** (Регламентом);
 - медицинское обеспечение и помощь в местах проведения соревнования в соответствии с законодательством и **Положением** (Регламентом);
 - места для размещения и питания участников соревнования и иные условия в соответствии с **Положением** (Регламентом);

Правило 5 - Допуск хоккеистов к соревнованиям/возраст хоккеистов

1. Допуск хоккеистов к соревнованиям осуществляется в соответствии с **Положением** (Регламентом).
2. Возраст участников соревнований определяется **Положением** (Регламентом).
3. В соревнованиях с возрастными ограничениями до 18 лет не допускаются участники младше 15 лет.
4. В соревнованиях с возрастными ограничениями до 20 лет не допускаются участники младше 16 лет.

Правило 6 - Участники соревнований

1. Требования к участникам соревнования устанавливаются **Положением** (Регламентом) с учетом требований действующего законодательства Российской Федерации, ИИХФ и ФХР.

Правило 7 - Хоккейный матч

1. Настоящие Правила должны неукоснительно соблюдаться на всех хоккейных матчах. Несмотря на то, что все нарушения оговорены Правилами, Судьи на льду имеют право наложить штрафы за нарушения, не изложенные в настоящих Правилах, которые посчитают противоречащими правилам честной игры в хоккей.
2. Хоккейный матч, а точнее его игровое время, начинается, как только Судья на льду производит вбрасывание шайбы. Время матча останавливается по свистку Судьи на льду вследствие нарушения одного из правил, изложенных ниже, либо в случае невозможности продолжения матча (шайба выброшена за пределы площадки, прижатая шайба и т.д.).
3. Смена во время хоккейного матча производится одним из двух способов: в остановку матча и по ходу игры. В любом случае смена хоккеистов регламентируется специальными правилами, которые определяют, как и при каких обстоятельствах, такая смена может производиться.
4. Подсчет количества заброшенных шайб во время хоккейного матча, а также порядок, определяющий, при каких обстоятельствах они могут быть не засчитаны, регламентируются настоящими Правилами.

Раздел 2 - Ледовая площадка

Правило 8 - Ледовая площадка/качество льда

1. В хоккее играют на ледовой поверхности белого цвета, которая называется ледовой площадкой. Пригодность ледовой площадки для игры определяется судьями на льду, отвечающими за проведение матча.

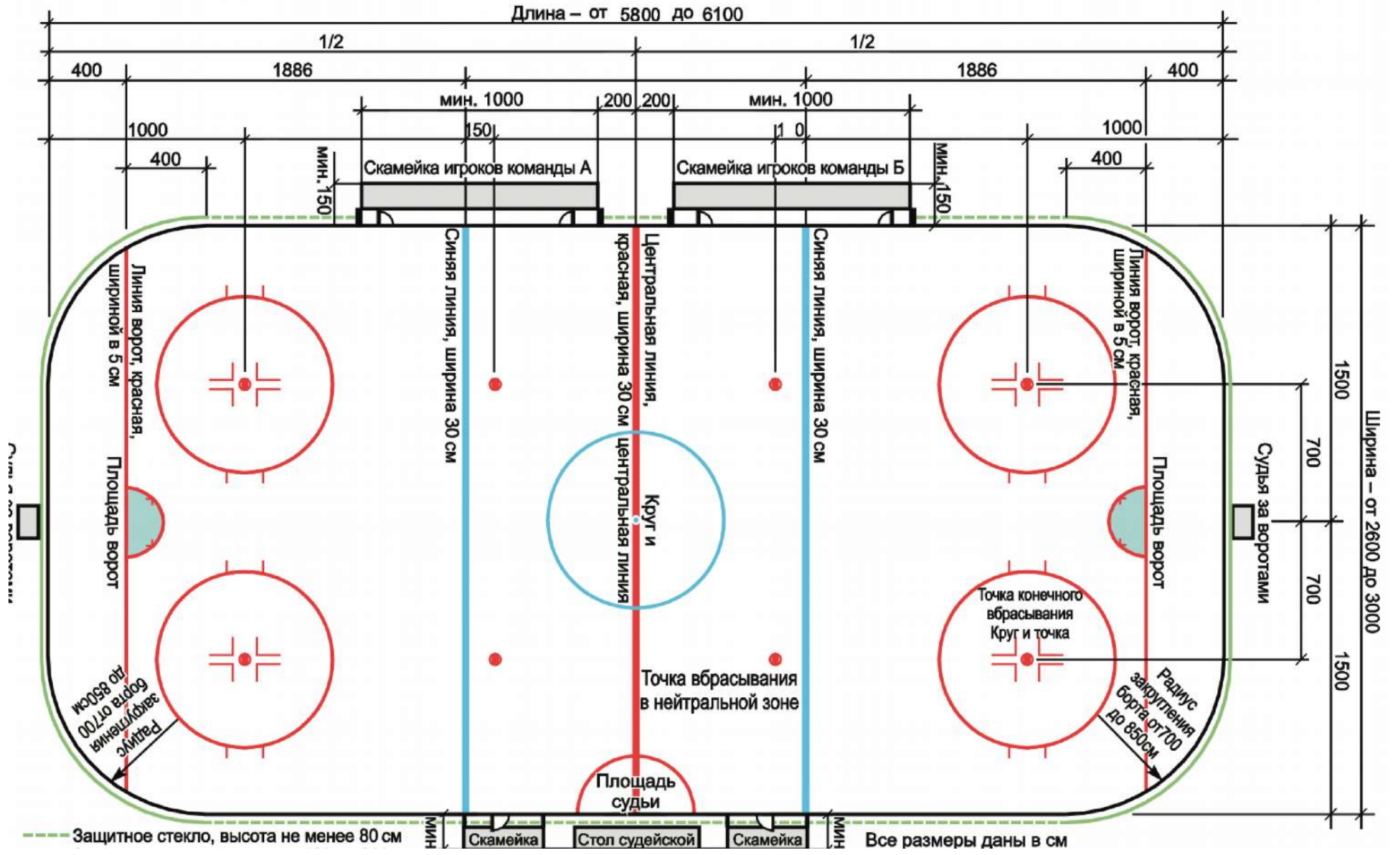
2. Ледовая поверхность хоккейной площадки изготавливается из воды с применением химикатов. Она должна быть однородной на всех участках площадки, должным образом замороженной, либо с помощью надежной холодильной установки, обеспечивающей стабильную температуру и плотность, либо посредством естественной заливки льда.

3. Если до начала или в ходе матча любой участок льда или ледовой площадки оказывается поврежденным, Судьи на льду должны незамедлительно остановить матч и прежде чем он возобновится, обеспечить необходимые меры по устранению возникших повреждений.

4. Если восстановление ледовой поверхности неоправданно задерживает матч, Главный судья может отправить команды в раздевалки до тех пор, пока не посчитает ледовую площадку пригодной для продолжения матча. Если проблему не удастся устранить в кратчайшие сроки, а также если какой-либо участок льда или участок ледовой площадки остается опасным для хоккеистов, Главный судья вправе прекратить матч до полного восстановления ледовой поверхности или до тех пор, пока не посчитает ледовую площадку пригодной для продолжения матча.

5. Если происходит длительная задержка, в течение пяти минут до конца первого или второго периода, Главный судья вправе незамедлительно отправить команды в раздевалки, объявив о начале перерыва между периодами. Оставшееся время периода доигрывается после завершения работ по устранению повреждений ледовой поверхности и после заливки ледовой поверхности, или по истечении времени стандартного перерыва между периодами. При возобновлении матча, команды защищают те же ворота, что и до остановки матча. В следующем периоде команды меняются воротами и сразу же начинают играть.

6. Если над игровой площадкой возникает туман или иной непрозрачный воздух, Главный судья вправе запретить начинать или продолжать матч до тех пор, пока воздух над ледовой поверхностью не станет достаточно ясным и видимость на арене станет нормальной как для хоккеистов, так и для зрителей, чтобы матч продолжился в экологически безопасной атмосфере.



Правило 9 - Скамейки игроков

1. Несмотря на то, что скамейки игроков не являются частью ледовой поверхности, они все же считаются частью ледовой площадки, и должны соответствовать всем Правилам, касающимся ледовой поверхности.

2. На скамейках допускается присутствие только хоккеистов в форме и не более того количества официальных представителей каждой команды, которое оговорено Положением (Регламентом).

3. Обе скамейки игроков должны быть идентичны по качеству материалов и размерам, не давая тем самым какого-либо преимущества ни одной из команд.

4. Каждая скамейка игроков размерами 1,5x10 метров должна быть установлена в 2,0 метрах от центра красной линии.

5. Каждая скамейка игроков должна быть оборудована двумя дверьми (калитками), по одной с каждой стороны.

6. Скамейки игроков должны располагаться с одной стороны ледовой площадки напротив своих скамеек штрафников и стола судейской бригады.

7. Команды должны использовать свои скамейки в течение всего матча.

8. Скамейки игроков должны быть огорожены со всех трех сторон от зрителей; единственной открытой стороной является та, которая открыта для выхода хоккеистов на лед. Скамейки игроков должны быть защищены от доступа посторонних лиц. Скамейки игроков должны быть оборудованы защитным экраном или козырьком из защитного стекла, отделяющим Хоккеистов на скамейках запасных игроков от зрителей. Высота защитного экрана или конструкция козырька должна защищать Хоккеистов, представителей команд, от контакта со зрителями и попадания брошенных с трибун различных предметов в зоны скамеек запасных игроков.

9. Команда, определенная как команда хозяев, имеет право выбора скамейки игроков.

Правило 10 - Скамейки штрафников

1. Скамейки штрафников, по одной для каждой из команд, симметрично располагаются по обе стороны от стола судейской бригады, напротив скамейки игроков соответствующей команды. Каждая из скамеек штрафников должна быть идентична по качеству материалов и размерам, что исключает какое-либо преимущество одной из команд.

2. Команды должны использовать одну и ту же скамейку штрафников напротив соответствующей скамейки игроков в течение всего матча.

3. Со стороны ледовой поверхности каждой скамейки штрафников должна быть одна дверь (калитка) расположенная в нейтральной зоне для входа и выхода, которую контролирует судья при оштрафованных игроках.

4. Право доступа к скамейкам штрафников помимо самих штрафников и судей при оштрафованных игроках имеют Судьи матча. Доступ к скамейкам для оштрафованных игроков должен быть ограничен для посторонних лиц, за исключением оштрафованных игроков и судей при оштрафованных игроках. Скамейки для оштрафованных игроков должны быть оборудованы защитным экраном или козырьком из защитного стекла, отделяющим Хоккеистов на скамейках штрафников от зрителей. Высота защитного экрана или конструкция козырька должна защищать Хоккеистов, судейскую бригаду от контакта со зрителями и попадания брошенных с трибун различных предметов в зоны скамеек оштрафованных игроков и бригады судей.

Правило 11 - Предметы на льду

1. Ледовая площадка предназначена только для хоккеистов и Судей на льду. Наличие на льду любых предметов, не имеющих непосредственного отношения к хоккеистам, судьям и их снаряжению или шайбе, строго запрещается. Любой ущерб, нанесенный игровой площадке влечет за собой немедленную остановку матча. Матч возобновляется только после того, как лед очистят от посторонних предметов и ледовая площадка будет признана пригодной для продолжения матча.

Правило 12 - Стандартные размеры ледовой площадки

1. Для соревнований предусмотрена ледовая площадка 58-61 метр в длину и 25-30 метров в ширину. По решению ФХР могут быть изменены требования к размеру ледовой площадки на соревнованиях, организатором которых она является.

2. Ледовая площадка должна быть скруглена по углам (радиус закруглений - от 7,0 до 8,5 метров).

3. В ледовых сооружениях, где стандарты, установленные **пунктами 1 и 2 Правила 12**, соблюдения невозможно, допускаются иные размеры при условии, что они подлежат утверждению ФХР до начала соревнований или отдельно взятых официальных матчей.

4. Для Чемпионатов мира ИИХФ, проводимых на территории Российской Федерации, Правилами предусмотрена ледовая площадка 60 метров в длину и 30 метров в ширину.

Правило 13 - Борта ледовой площадки

1. Ледовая площадка должна быть ограничена бортами, которые состояются из отдельных секций из дерева или пластмассы, и окрашиваются в белый цвет.

2. Расстояние между панелями, составляющими борта, не должно превышать 3 мм.

3. Борта должны быть сооружены таким образом, чтобы их поверхность, обращенная ко льду, была гладкой и свободной от любых неровностей или препятствий, представляющих опасность для жизни и здоровья хоккеистов или способных изменить направление полета шайбы.

4. Высота бортов должна составлять не менее 107 и не более 122 см от ледовой поверхности.

5. К нижней части борта по всему периметру площадки прикрепляется отбойная планка желтого цвета. Она должна быть 15-25 см в высоту.

6. К верхнему краю борта по всему периметру площадки прикрепляется синяя травмобезопасная накладка, обозначающая, где заканчивается борт и начинается защитное стекло.

Правило 14 - Защитное стекло



1. К верхней части борта крепятся прозрачные и высокопрочные панели из плексигласа или аналогичного акрилового полимерного материала толщиной 12-15 мм. Стекло должно быть выровнено посредством специальных стоек, обеспечивающих гибкость секций.

2. Высота защитного стекла:

2.1 Для всех возводимых сооружений высота защитного стекла за воротами и на расстоянии не менее 4,0 метров от линии проброса в направлении к синей линии высота защитного стекла должна быть 2,4 метра. Стекло, высотой 1,8 метра, должно быть установлено в остальных местах ледовой площадки, за исключением зоны скамеек игроков.

2.2 Допускается проводить матчи на хоккейной площадке, где на лицевых бортах площадки установлено защитное стекло высотой от 160 до 200 см, и оно продолжается вдоль боковых бортов в направлении нейтральной зоны на 4 м от линии проброса, а защитное стекло высотой не менее 80 см установлено на боковых бортах по всей длине площадки, за исключением пространства перед скамейками для игроков.

3. Наличие защитного стекла перед скамейками игроков не допускается, однако оно должно быть установлено на аналогичной высоте, как указано в [пункте 2.1 Правила 14](#), позади и вдоль скамеек игроков и скамеек штрафников. В местах, где стекло заканчивается, должна быть установлена защитная прокладка на всю высоту защитного стекла.

4. Крепежные болты панелей защитного стекла должны монтироваться с внешней стороны относительно игровой поверхности.

5. Зазоры между панелями защитного стекла не должны превышать 5 мм.

6. Никаких отверстий по всему периметру защитного стекла не допускается за исключением круглого отверстия диаметром 10 см перед столом судейской бригады.

7. Защитное стекло должно монтироваться таким образом, чтобы одну панель можно было заменить без ущерба целостности других панелей.

Правило 15 - Защитная сетка

1. Защитная сетка соответствующей высоты, должна быть установлена над защитными стеклами зон защиты позади обоих ворот, как минимум до пересечения линии проброса с бортами.
2. Установка защитной сетки позади обоих ворот, является обязательной при проведении соревнований по хоккею.

Правило 16 - Двери

1. Все двери (калитки), ведущие к ледовой поверхности, должны открываться во внешнюю сторону площадки.
2. Зазоры между дверями и бортами не должны превышать 5 мм.

Правило 17 - Разметка ледовой площадки/зоны

1. Хоккейный матч проводится на огороженной ледовой площадке со специальной разметкой, нанесенной на лед в соответствии с настоящими Правилами. Ледовая площадка должна быть ровной, чистой и устроена таким образом, чтобы учитывать безопасность зрителей, которая имеет первостепенное значение. Единственной разметкой, допускаемой на любом или на всех участках ледовой площадки, является разметка, которая оговорена настоящими Правилами. Любые соревнования проводимые на ледовых площадках, разметка ледовых поверхностей которых не соответствует данному правилу, не могут считаться официальными без предварительного согласования данной ледовой разметки с ФХР.

2. Ледовая площадка по всей длине делится пятью линиями, которые наносятся на поверхность льда, от одного края до другого и распространяются вертикально по всей высоте бортов до травмобезопасной накладки: линия проброса, синяя линия, центральная красная линия, синяя линия, линия проброса.

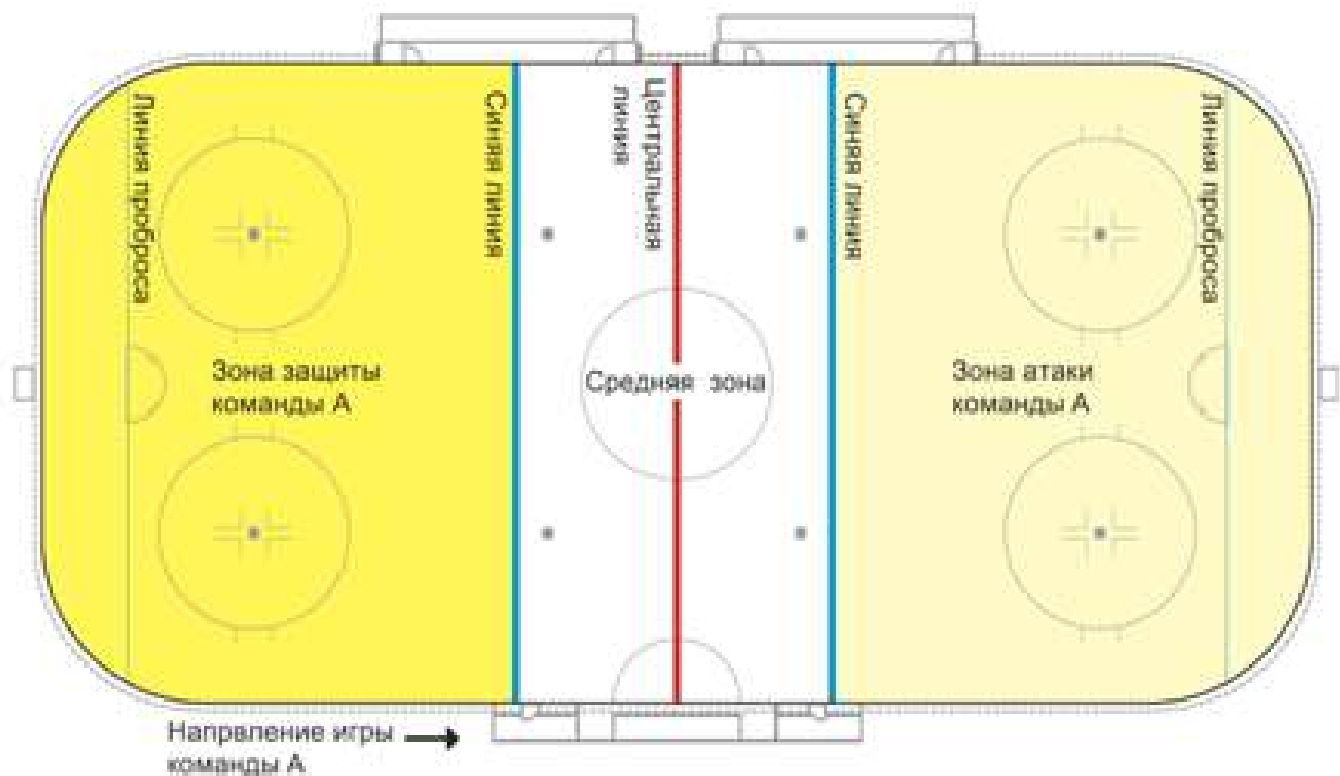
3. Двумя синими линиями размечаются три зоны ледовой площадки, именуемые зоной защиты, нейтральной зоной и зоной нападения. Зоны устанавливаются соответственно следующим образом: от лицевого борта до синей линии, от синей линии до синей линии, от синей линии до лицевого борта, если измерять от середины каждой линии.

4. Центральная красная линия делит ледовую площадку по всей длине на две равные части. Эта линия должна быть шириной 30 см и простирается до отбойной планки, и далее - по всей высоте борта до травмобезопасной накладки. При размещении рекламы на бортах ледовой площадки линии должны быть нанесены как минимум на отбойную планку.

5. Две линии проброса размечаются на расстоянии 4,0 метров от лицевых бортов на обоих концах ледовой площадки. Ширина этих линий должна быть 5 см.

6. Синие линии должны быть расположены на расстоянии 22,86 метров от плоского и среднего участков с каждой стороны бортов ледовой площадки. Ширина этих линий должна быть 30 см. Они должны проходить по всей ширине ледовой площадки по отбойной планке и до верхнего края бортов. При размещении рекламы на бортах ледовой площадки линии должны быть нанесены как минимум на отбойную планку.

7. Для открытых ледовых площадок ширина всех линий должна быть 5 см.



Правило 18 - Разметка ледовой площадки/точки и круги вбрасывания

1. На ледовую поверхность наносится 9 точек вбрасывания. Именно в этих точках судья может произвести вбрасывание шайбы для начала/возобновления матча.

2. Все точки вбрасывания должны быть красного цвета, за исключением точки вбрасывания в центре ледовой площадки, которая должна быть синего цвета.

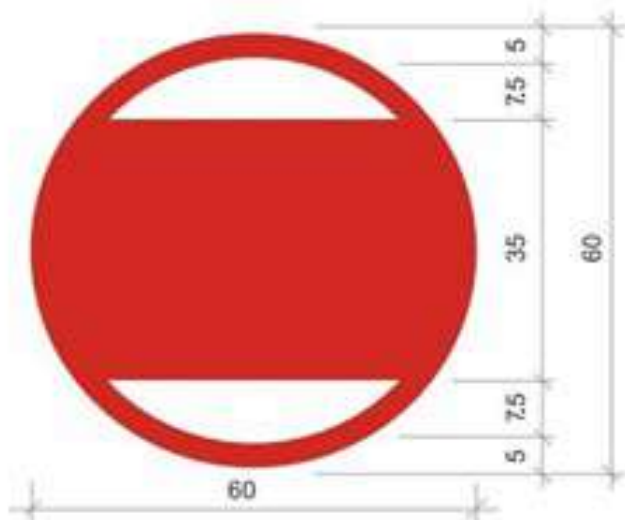
3. Точно в центре ледовой площадки наносится круг диаметром 30 см. Затем из центра этого круга линией синего цвета шириной 5 см наносится разметка в виде круга радиусом 4,5 м. Такая разметка носит название "центральный круг вбрасывания".

4. В нейтральной зоне ледовой площадки должно быть нанесено 4 круга вбрасывания диаметром 60 см на расстоянии 1,5 м от синих линий. Эти точки вбрасывания, как и точки вбрасывания в зоне защиты, должны быть нанесены на одинаковом расстоянии (7 м) от воображаемой прямой линии, проходящей через центральную точку вбрасывания, от одной линии ворот до противоположной.

6. Расположение точек вбрасывания в конечных зонах устанавливается на расстоянии 6 метров от линии проброса каждая. Параллельно наносятся две точки в 7 м с двух сторон от прямой линии, проведенной через центральную точку вбрасывания и перпендикулярно обеим линиям ворот. Каждая такая точка при этом представляет собой центр точки вбрасывания в конечных зонах.

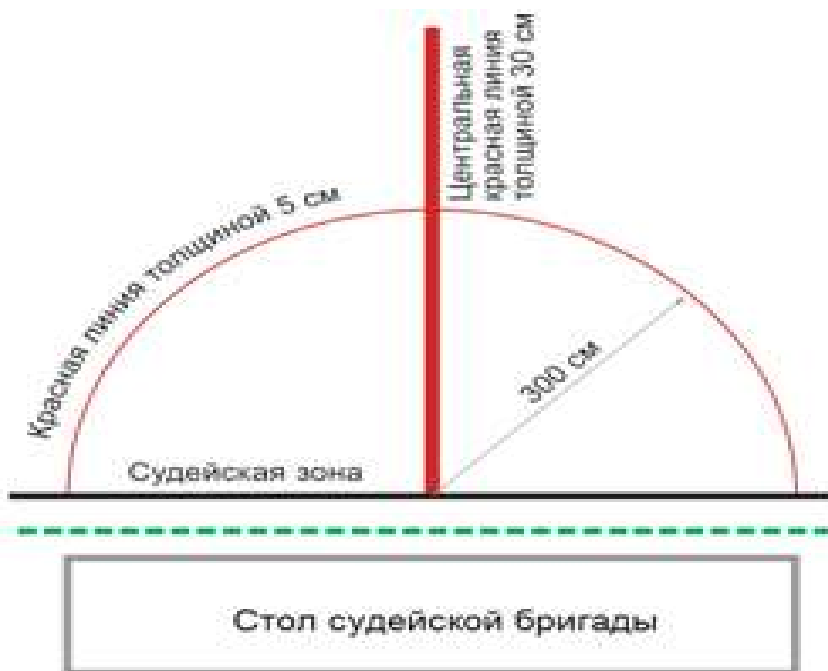


Все размеры даны в см



Все размеры даны в см

Правило 19 - Разметка ледовой площадки/площадь ворот и площадь судьи



1. На ледовой поверхности размечаются три площади: по одной перед воротами для

вратарей каждой из команд и одна у борта, перед столом судейской бригады для Судей на льду.

2. Площадь Судьи наносится на лед линией красного цвета 5 см в ширину в форме полукруга с радиусом 3,0 метра, непосредственно перед столом судейской бригады. Хоккеистам не разрешается въезжать в эту площадь во время остановок матча, когда Судьи на льду совещаются между собой или консультируются с судьями в бригаде.

3. Перед обоими воротами красной линией шириной 5 см размечается площадь ворот.

4. Площадь ворот окрашивается светло-синим цветом, но внутри ворот от линии ворот до сетки ворот поверхность льда должна быть белой.

5. Площадь ворот представляет собой трехмерное пространство и включает пространство поверх разметки ледовой поверхности до верхнего края перекладины.

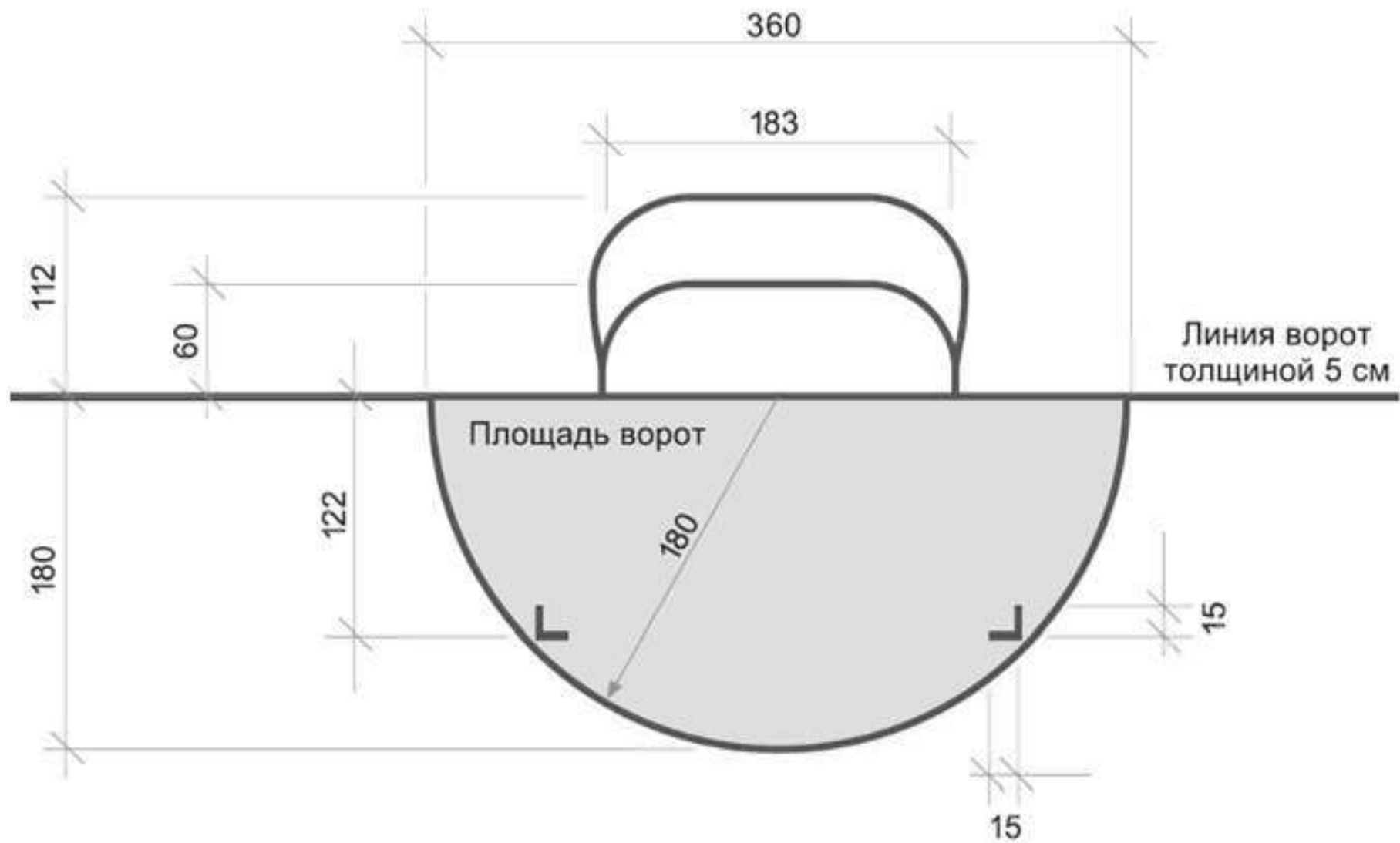
6. Площадь ворот размечается следующим образом:

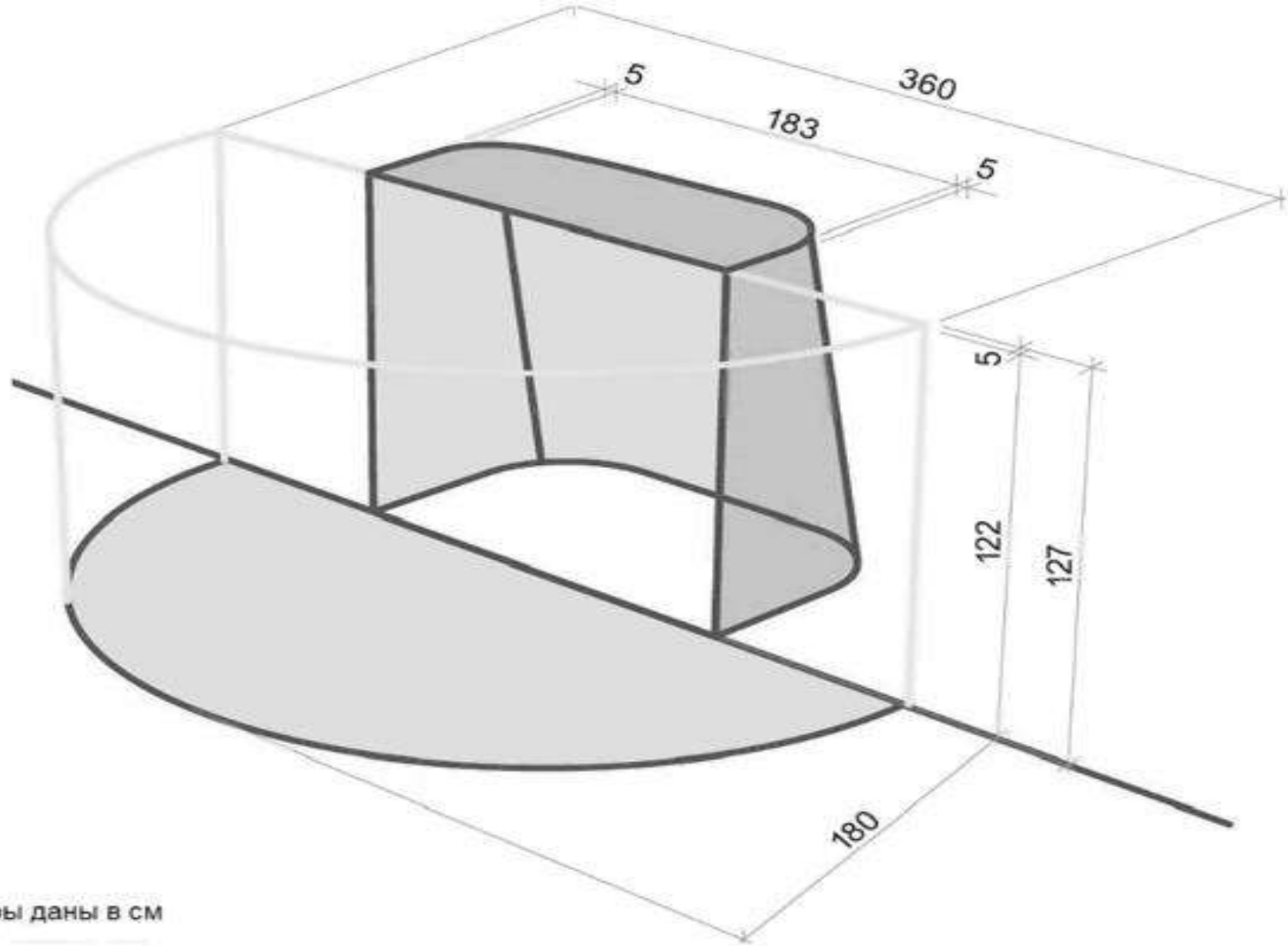
- От центральной точки линии ворот линией красного цвета шириной 5 см на лед наносится полукруг радиусом 180 см.

- К каждому из передних углов добавляется разметка в виде перевернутой буквы "Г" длиной 15 см (для каждой линии).

- Расположение разметки в виде перевернутой буквы "Г" измеряется посредством проведения воображаемой линии длиной 122 см от линии ворот до края полукруга.

7. Измерение всех обозначенных выше площадей производится от внешнего края линий таким образом, чтобы полная толщина этих линий составляла часть этой площади ворот.

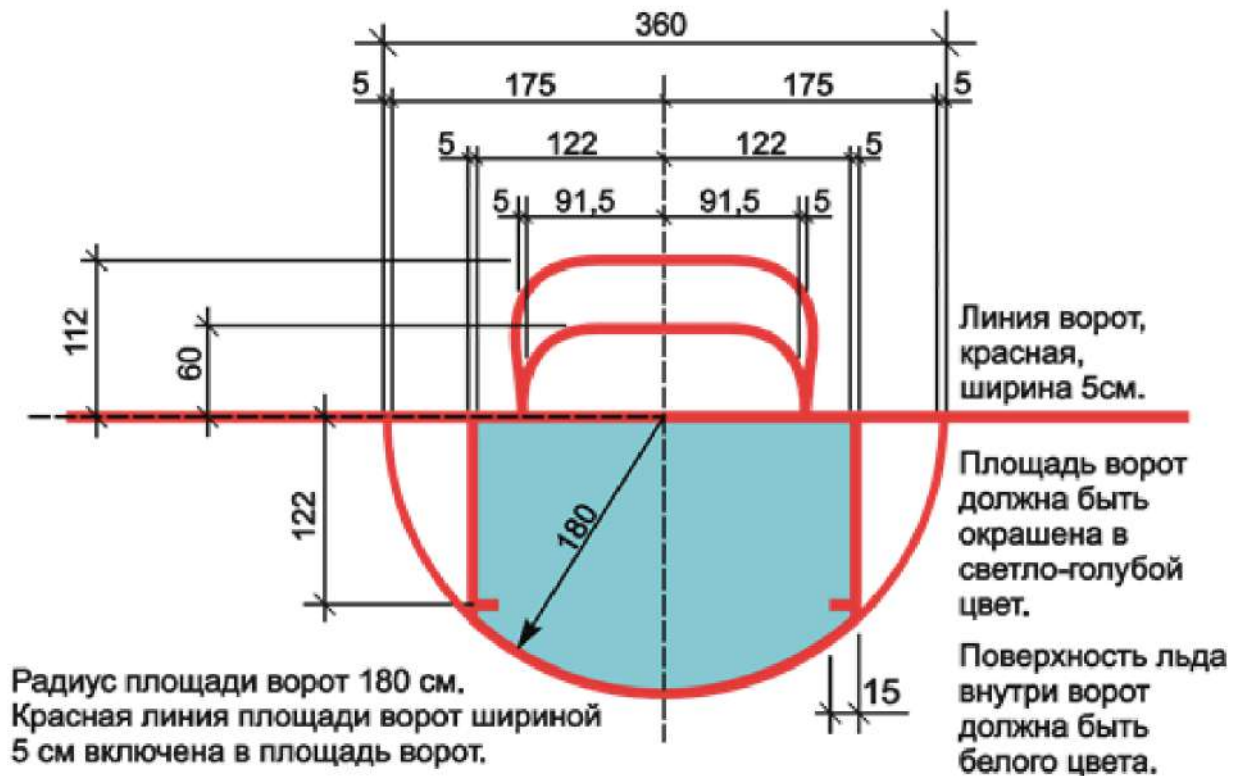




Все размеры даны в см

Универсальная площадь ворот

Все размеры даны в см



Правило 20 - Ворота

1. На каждой ледовой площадке должно быть установлено двое ворот с каждой стороны ледовой площадки.
2. Ворота состоят из рамы и сетки ворот.
3. Открытая часть ворот должна быть обращена в сторону центрального круга.
4. Каждые ворота устанавливаются в центре линии проброса в обоих концах ледовой площадки таким образом, чтобы они оставались неподвижными во время матча. Для соревнований, проводимых на высоком уровне, в лед монтируются специальные гибкие фиксаторы для крепежа каркаса ворот, которые могут выходить из отверстий во льду и смещать ворота при значительном физическом контакте. Их же настоятельно рекомендуется использовать и при проведении других соревнований. Отверстия для гибких фиксаторов для крепежа каркаса ворот должны располагаться точно на линии проброса.
5. Стойки ворот должны крепиться вертикально и иметь высоту 1,22 метра над ледовой поверхностью на расстоянии 1,83 метров друг от друга (внутренние размеры). Стойки и перекладина ворот, которые образуют стальной каркас ворот, должны быть 5 см в диаметре.
6. Стойки и перекладина должны быть красного цвета. Остальные части сетки и каркаса должны быть белого цвета.
7. Стойки и перекладина ворот должны дополняться белой рамой с внутренней стороны основания ворот вдоль ледовой поверхности и верхней части от одной стойки до другой со стороны лицевого борта и поддерживать сетку ворот, самая глубокая точка которой должна располагаться на расстоянии 0,60-1,12 метров.
8. Сетка, изготовленная из прочного нейлонового шнура белого цвета, должна быть надежно закреплена по всей задней части каркаса ворот таким образом, чтобы шайба застревала в воротах, после попадания в них, и могла пересечь линию ворот только после попадания в лицевую часть

ворот.

9. Судьи на льду должны проверять состояние сетки ворот перед началом каждого периода. Если Судьи обнаружат какие-либо повреждения сетки, матч возобновляется только после полного устранения обнаруженных повреждений.

10. Внутренние части опор каркаса ворот белого цвета, за исключением стоек и перекладины, покрываются специальным защитным, амортизирующим материалом. Обивка опорной рамы ворот должна начинаться на расстоянии не менее 10 см от стойки ворот и должна закрепляться таким образом, чтобы не препятствовать полному пересечению шайбой линии ворот.

Раздел 3 - Команды и игроки

В соревнованиях по хоккею участвуют две команды, которые играют под руководством Судей на льду.

Правило 21 - Состав команды

1. Чтобы принять участие в матче команда должна выставить не менее пяти полевых игроков и одного вратаря на начало матча.

Правило 22 - Отказ команд от участия в матче

1. Если обе команды находятся на льду, и одна из них по какой-то причине отказывается играть, то Главный судья предупреждает капитана такой команды, что она должна начать игру через 30 секунд. Если же такая команда отказывается начинать (продолжать) матч, то Главный судья должен наложить на нее Малый скамеечный штраф. Если такой инцидент повторяется или продолжается, Главный судья должен остановить матч и доложить о случившемся в надлежащие инстанции.

2. Если команда не находится на льду и отказывается выйти на лед для начала (продолжения) матча, то Главный судья призывает команду начать (продолжить) матч через капитана команды, ее менеджера или тренера, после чего дает согласие на продолжение матча отказывающейся командой не более чем через две минуты. Если же такая команда возобновит матч через две минуты, то Главный судья должен наложить на нее Малый скамеечный штраф. Если же такая команда продолжает отказываться выходить на лед, Главный судья должен остановить матч и доложить о случившемся в надлежащие инстанции.

3. Команде, находящейся на льду, и отказавшейся начать (продолжить) матч с определенным количеством хоккеистов в своем составе, засчитывается поражение в пользу команды соперника.

4. Команде, которая не может выставить на лед требуемое количество хоккеистов во время матча по причине штрафов и травм, также засчитывается поражение в пользу команды соперника.

5. Если одна из команд отказывается от выполнения серии бросков, определяющих победителя матча, то победа присуждается команде соперника.

Правило 23 - Игрок, не имеющий права допуска, но вышедший на игру

1. Для участия в матче хоккеист должен отвечать критериям допуска к участию в матче. В первую очередь хоккеист должен отвечать требованиям к спортивному гражданству и к возрасту хоккеиста. Кроме того, хоккеист должен быть внесен в заявку на турнир (заявку на матч), а также в

официальный протокол матча.

2. Определяющим фактором допуска хоккеиста к участию в матче является его имя и фамилия (но не игровой номер на свитере), которые без ошибок вносятся в заявку команды на конкретно взятый матч.

3. Шайба, заброшенная командой, не засчитывается, если один из хоккеистов, находившихся на льду в момент взятия ворот, оказывается не имеющим допуска к участию в матче, а Главный судья был проинформирован о данной ошибке до последующего вбрасывания в центральной точке сразу после взятия ворот. Все предыдущие шайбы, заброшенные хоккеистом, не имеющим допуска к участию в матче, засчитываются.

4. Если хоккеист получает штраф и в ходе его отбывания обнаруживается, что он не имеет права допуска к участию в матче, то он удаляется из игры, а наложенный на него штраф отбывает любой полевой игрок, определенный тренером через капитана команды.

5. Если обнаруживается, что за одну из команд играет хоккеист, не имеющий права допуска к участию в матче, но вышедший на лед, то он должен быть незамедлительно удален без наложения штрафа.

6. Обо всех случаях, касающихся хоккеистов, не имеющих права принимать участие в матче, но вышедших на лед для участия в матче, необходимо доложить в надлежащие инстанции.

Правило 24 - Игроки в форме

1. За шестьдесят минут до начала матча представитель каждой из команд обязан предоставить секретарю матча заявку на матч с указанием расстановки и состава команды (список хоккеистов с указанием дат рождений и соответствующих номеров на свитерах их формы), включая имена капитана команды и двух его ассистентов.

2. После передачи заявки на матч секретарю матча не допускается внесение изменений перед началом матча, добавление или вычеркивание имен хоккеистов из заявки команды на матч, за исключением случаев получения травмы одним из заявленных на матч вратарей.

3. После начала матча запрещается производить какие-либо замены или дополнения, однако, это требование не распространяется на третьего вратаря.

4. Никто из официальных представителей команды (тренер, помощник тренера, генеральный менеджер или любой другой официальный представитель команды) не имеет права выходить на лед во время матча без разрешения Главного судьи, за исключением случаев оказания первой медицинской помощи травмированному хоккеисту.

5. Каждая команда имеет право выставить на игру не более 20 полевых игроков и двух вратарей, если иное не предусмотрено **Положением** (Регламентом).

6. Все полевые игроки должны иметь клюшку полевого игрока и коньки полевого игрока и быть одеты в соответствующую форму, которая дает им право принимать участие в матче. Полное снаряжение включает: клюшку, коньки, защитное снаряжение и командную игровую форму.

7. Все защитное снаряжение должно быть полностью скрыто под игровой формой, за исключением перчаток, шлемов, коньков и щитков вратаря. При этом снаряжение должно соответствовать стандартам безопасности и использоваться исключительно с целью защиты хоккеиста, а не для повышения показателей или с целью нанесения травмы сопернику. Во время ледовой предыгровой разминки хоккеисты должны быть одеты в соответствующее полное снаряжение, включая шлем.

8. Хоккеистам запрещается проводить разминку на льду в остановку матча, перед началом и после окончания периодов.

9. Только хоккеисты, имеющие право принимать участие в матче, могут быть внесены в официальный протокол матча и участвовать в нем.

Правило 25 - Персонал команды

1. Каждая команда должна иметь как минимум одного представителя команды, который может выступать в качестве тренера и одного человека с медицинским образованием на случай оказания помощи травмированным хоккеистам (в случае, если на спортооружении во время матча не присутствует медицинский работник).

Правило 26 - Представители команды и технические средства

1. Ни один официальный представитель команды, который находится рядом со скамейкой игроков или вблизи от нее во время матча, не имеет права использовать какие-либо технические средства, а именно видеоаппаратура, ПК, смартфоны, планшеты или иные формы электронных "помощников" или справочников; за исключением радиосвязи с помощником тренера, находящегося в ложе прессы.

Правило 27 - Хоккеисты на льду во время матча

1. Правилами игры предусмотрено наличие на площадке не менее четырех хоккеистов (один вратарь и три полевых игрока в результате удалений) или не более шести хоккеистов (один вратарь и пять полевых игроков или шесть полевых игроков).

2. Во время матча полевой игрок имеет право свободно передвигаться любым способом и играть на тех игровых позициях, на которых посчитает нужным, однако в любом матче имеются шесть стандартных игровых позиций: вратарь; левый защитник; правый защитник; центральный нападающий; левый крайний и правый крайний нападающие.

3. Во время матча допускается нахождение на льду только одного вратаря в любой момент времени в каждой команде. Вратарь может быть снят или заменен полевым игроком. Однако в случае замены вратаря полевым игроком полемому игроку запрещается играть в соответствии с положениями настоящих Правил, действующих в отношении вратарей, то есть в части специального вратарского снаряжения, остановки шайбы и физического контакта с хоккеистами команды соперника.

Правило 28 - Капитан команды и его ассистенты

1. Каждая команда должна назначить капитана и не более двух его ассистентов из состава полевых игроков, указанного в заявке на матч. Команда не имеет права отказаться от капитана и назначить вместо него трех ассистентов капитана на матч.

2. Команда не имеет права производить замену своего капитана или его ассистентов в течение матча. Если капитан удален до конца матча или не в состоянии играть дальше вследствие травмы, его обязанности возлагаются на одного из ассистентов капитана.

3. На груди свитера формы капитана на видном месте должна быть указана буква "К" или "С", а у его помощников - буква "А". Буквы должны быть 8 см в высоту и быть контрастными по цвету с фоном свитера.

4. Только заранее назначенные полевые игроки (капитан и его ассистенты), если они не отбывают штраф, имеют право обсуждать с Главным судьей любой вопрос относительно толкования настоящих Правил в течение матча.

5. Если капитан и его ассистент находятся на льду одновременно, то только капитан имеет право обращаться к Главному судье по вопросу толкования той или иной ситуации в матче.

6. Если на льду нет ни капитана, ни его ассистентов, то они имеют право выйти со скамейки игроков для обсуждения с Главным судьей любой ситуации в матче только по приглашению Главного судьи. Если же капитан выходит со скамейки игроков без приглашения, то Главный судья должен отправить его обратно, а главному тренеру команды сделать предупреждение о том, что если такой несанкционированный выход произойдет повторно, то это повлечет за собой наложение Дисциплинарного штрафа.

7. Никакие жалобы в отношении штрафов, не относятся к вопросам, связанным с толкованием настоящих Правил, и не принимаются к рассмотрению. На хоккеиста, оспаривающего свое удаление, должен быть наложен Дисциплинарный штраф.

Раздел 4 - Снаряжение полевых игроков

Правило 29 - Опасное снаряжение

1. Незаконным снаряжением является такое снаряжение, которое не соответствует стандартам, такое снаряжение считается неприемлемым для игры и классифицируются как опасное снаряжение. Соответственно, на хоккеистов, использующих такое снаряжение, должен быть наложен штраф в порядке, изложенном в [Правиле 128](#) настоящих Правил.

2. Главный судья может провести замер любой части снаряжения в любое время матча. Если он решит, что снаряжение не соответствует стандартам, предусмотренным Правилами, изложенными ниже, то такое снаряжение будет считаться опасным и должно быть изъято из игры до окончания матча.

3. Действия судей в отношении хоккеистов, использующих во время матча опасное снаряжение, описаны в [Правиле 128](#).

4. Снаряжение считается опасным в следующих случаях: использование визора таким образом, что он может стать причиной травмы соперника; использование неутвержденного снаряжения; использование опасных или нестандартных коньков, или клюшки; отказ от использования защитного снаряжения под формой (за исключением таких элементов снаряжения как перчатки, шлем и щитки вратаря), а также наличие прорезей в ладонной части одной или обеих перчаток.

Правило 30 - Налокотники

1. Все налокотники и/или дополнительная защита запястий, у которых нет специальной мягкой защиты краев, должны рассматриваться как опасное снаряжение.

Правило 31 - Защита лица и капа

1. Предусмотрено два разрешенных типа защиты лица, которая крепится к шлему полевого игрока: решетчатая маска и визор. Допускается использование комбинированной защиты лица.

2. Визор крепится к шлему и должен быть достаточно опущен вниз, чтобы закрывать глаза и нижнюю часть носа спереди и сбоку.

3. Хоккейные клубы, участвующие в соревнованиях и матчах, должны гарантировать наличие у хоккеистов своих команд стандартных шлемов, изготовленных специально для игры в хоккей, а также должны гарантировать, что визор и решетчатая маска должны быть надеты и закреплены к шлему надлежащим образом.

4. Хоккеисты мужского пола, рожденные после 31 декабря 1974 года, должны носить, как

минимум, визор.

5. Все хоккеистки женского пола должны носить шлем с прикрепленной к нему решетчатой маской независимо от возраста.

6. Все полевые игроки в возрастной категории до 18 лет должны носить шлем с прикрепленной к нему решетчатой маской, через которую не должны проходить ни шайба, ни крюк клюшки.

7. Хоккеистам запрещается носить цветные или тонированные визоры.

8. Хоккеисту, у которого треснул или сломался визор или решетчатая маска, разрешено закончить свою смену, но после ухода со льда, он должен отремонтировать или заменить поврежденный визор или маску до того, как получит разрешение вернуться на лед.

9. Все полевые игроки возрастной категории до 20 лет, должны играть в капе.

Правило 32 - Флюоресцентные материалы

1. Находящемуся на льду хоккеисту запрещается использовать какие-либо флюоресцентные материалы, ни на каком элементе снаряжения или форме.

Правило 33 - Перчатки

1. Перчатки полевого игрока должны закрывать область кистей и запястья и должны иметь соответствующий дизайн.

2. Тыльная сторона перчаток должна быть изготовлена из мягкого материала без подкладки или других предметов, за исключением вшитых амортизирующих прокладок.

Правило 34 - Шлем

1. Во время проведения предыгровой разминки и во время самого матча (основное время матча, овертайм и серия бросков, определяющих победителя матча) хоккеисты должны носить сертифицированный шлем, изготовленный специально для хоккея с шайбой, оснащенный ремешком, который должен быть закреплен соответствующим образом.

2. Если полевой игрок участвует в предыгровой разминке без шлема, Главный судья в поле, запасной Главный судья или инспектор должен сообщить о нарушении настоящих Правил в надлежащие инстанции, в порядке предусмотренном Положением (Регламентом).

3. Полевые игроки должны носить шлем таким образом, чтобы нижний край не более чем на толщину пальца был выше бровей. Кроме того, между застегнутым ремешком и подбородком также должен быть зазор в палец толщиной.

4. Если во время матча шлем слетает с головы полевого игрока, то такой хоккеист должен незамедлительно отправиться на свою скамейку игроков. Он не имеет права касаться шайбы или участвовать в игре. Кроме того, он не имеет права поправлять слетевший с головы шлем на ходу во время матча, даже если он не задействован в игре.

5. Хоккеист не имеет права намеренно сбивать шлем с соперника, с целью вынудить его вернуться на скамейку игроков или с целью вывести его из игры.

6. Шлем полевого игрока должен иметь утвержденную конструкцию и не должен иметь каких-либо надписей, за исключением номера, соответствующего номеру, указанному на свитере его формы, либо рекламы, официально утвержденной организатором соревнования.

7. Полевые игроки должны носить шлем на протяжении всего матча, в том числе во время нахождения хоккеиста на скамейке игроков или на скамейке для оштрафованных игроков. Хоккеистам разрешается снимать шлем только с целью его очистки или ремонта.

Правило 35 - Защита шеи и горла полевого игрока

1. Все полевые игроки в возрасте 18 лет и младше, независимо от соревнования или турнира, в которых они принимают участие, обязаны играть в специальной защите шеи и горла.

Правило 36 - Щитки

1. Щитки полевого игрока должны иметь размеры, позволяющие надежно прилегать к ноге под стандартными гамашами полевого игрока. Запрещается приделывать к щиткам какие-либо дополнительные приспособления.

Правило 37 - Коньки полевого игрока

1. Коньки состоят только из четырех частей: ботинка; лезвия; держателя лезвия и шнурков.

2. Ботинок должен хорошо сидеть на ноге полевого игрока и не должен быть слишком широким или слишком длинным и в него не должно быть ничего вставлено.

3. Лезвие должно быть гладким и без зазубрин от переднего до заднего края, и надежно закреплено в держателе. Запрещено использовать лезвия с зубцами как у коньков для фигурного катания.

4. Передняя и задняя часть лезвия должны быть надлежащим образом закреплены в держателе таким образом, чтобы ни одна часть лезвия не выходила вперед. Лезвие не должно выходить вперед из-за носка ботинка и назад за его пятку, как у коньков для скоростного бега.

5. Запрещено использовать какие-либо приспособления и дополнительные детали, которые могли бы помочь полемому игроку повысить скорость и маневренность.

6. Шнурки ботинок должны быть нейтрального, не флюоресцентного цвета и могут быть зашнурованы любым удобным для хоккеиста способом. При этом шнурки не должны быть слишком длинными и касаться льда.

Правило 38 - Ключка/полевой игрок

1. Ключки не должны иметь никаких выступов, при этом их края должны быть закруглены.

2. Загиб крюка ключки полевого игрока не должен превышать 1,5 см. Загиб определяется путем прокладывания перпендикуляра от прямой линии, проходящей в любой точке, от пятки до конца крюка.

3. Ключка может иметь только один загиб крюка и только один крюк. Любой двойной загиб крюка, замер которого производится специальным шаблоном для измерения клюшек, автоматически переводит клюшку в разряд незаконного, опасного снаряжения.

4. Черенок ключки, от верхнего конца до места его соединения с крюком, должен быть прямым.

5. На конце ключки должен быть специальный защитный колпачок. Если колпачок металлической ключки снимается или соскакивает, то такая ключка будет считаться опасным снаряжением.

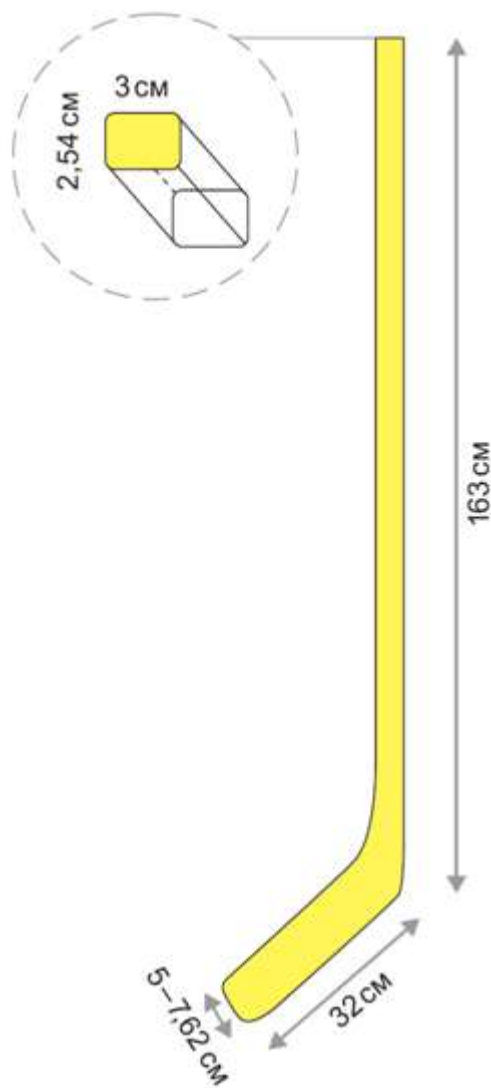
6. Запрещается заполнять полый черенок ключки каким-либо материалом с целью изменения ее фактического веса, материала или какой-либо иной целью.

7. Разрешается оборачивать клюшку (в любом месте) клейкой, нефлюоресцентной лентой. Использование клюшек, окрашенных флюоресцентной краской, запрещено.

8. Играть сломанной клюшкой запрещено, поскольку такая клюшка относится к незаконному снаряжению. Если клюшка хоккеиста ломается во время матча, то он должен незамедлительно бросить ее прямо на лед.

9. Полевому игроку категорически запрещено использовать клюшку вратаря.

10. Полевому игроку категорически запрещается использовать более одной клюшки одновременно.



11. Полевому игроку запрещается использовать клюшку соперника, независимо от того, подобрал ли он ее со льда или же отнял у соперника.

12. Максимальная длина черенка клюшки составляет 163 см от верхнего конца до пятки крюка; максимальная ширина - 3 см; максимальная толщина - 2,54 см.

13. Максимальная длина крюка составляет 32 см по нижнему ребру от пятки до носка крюка, а высота - в диапазоне от 5 до 7,62 см.

14. Особые исключения, касающиеся длины клюшки, допускаются для хоккеистов в том случае, если: (1) рост полевого игрока составляет минимум 2,0 метра; (2) в адрес организации, проводящей соревнование, заблаговременно подается письменное заявление о том, что хоккеист желает играть такой клюшкой; (3) высота черенка клюшки не превышает 165,1 см.

Правило 39 - Лента

1. На крюк разрешается наматывать ленту идентичную той, которая наматывается на черенок клюшки. Наматывание любой другой клейкой тонкой ленты на клюшку считается незаконным.

Правило 40 - Форма полевого игрока

1. Все полевые игроки команды должны быть одеты в одинаковые свитера, шорты, гамашы и шлем.

2. Все свитера хоккеистов команды должны иметь одинаковый дизайн, включая логотип на груди; номера должны быть указаны на спине и рукавах; на спине должна быть указана фамилия хоккеиста.

3. Хоккеисты не могут каким-либо образом изменять свою форму, в том числе укорачивать ее частично или полностью, а также наносить какие-либо надписи и знаки.

4. Если, по мнению Главного судьи, цвета формы соревнующихся команд настолько идентичны, что можно перепутать хоккеистов из разных команд, то команда хозяев обязана сменить свои свитера.

5. Основной цвет формы должен составлять приблизительно 80% поверхности свитера и гамаш, за исключением фамилий и номеров хоккеистов.

6. Свитер не должен быть заправлен в хоккейные трусы.

7. Свитера должны соответствовать контурам тела хоккеиста и не быть слишком большими и широкими по размеру для хоккеиста.

8. По длине свитера не должны опускаться ниже трусов, а рукава не должны быть ниже пальцев перчатки.

9. На свитере каждого хоккеиста должен быть указан номер размером 25-30 см на спине и 10 см - на обоих рукавах. Номера ограничены целыми числами от 1 до 99 (т.е. без простых или десятичных дробей).

10. В одной команде не должно быть двух хоккеистов под одним и тем же номером в одном матче.

11. Хоккеистам не разрешается менять номер или обмениваться свитерами с партнерами по команде после начала матча. Они должны носить свитера с присвоенными им номерами на протяжении всего турнира или спортивного соревнования.

12. Единственным исключением из [пункта 11 Правила 40](#) являются случаи, когда свитер хоккеиста запачкан кровью или был сильно порван во время матча. В этом случае судья на льду имеет право потребовать от хоккеиста покинуть лед и заменить такой свитер на свитер с другим номером и без фамилии.

13. Хоккеист, волосы которого закрывают фамилию или номер на спине свитера, должен завязать их в хвост или иначе спрятать под шлем.

14. На форме хоккеистов не должно быть рисунков и надписей в стиле граффити, либо слоганов и надписей оскорбительного или нецензурного содержания, касающихся культуры, расовой принадлежности или вероисповедания.

15. При проведении соревнований фамилия каждого хоккеиста может быть написана на свитере в верхней части спины высотой 10 см кириллицей или латиницей печатными прописными буквами с использованием шрифта, утвержденного организатором соревнования, до начала матча или турнира.

16. Все хоккеисты команды должны быть одеты в одинаковую форму с игровыми номерами на свитерах, как во время предыгровой разминки, так и во время матча.

17. Хоккеистам, нарушающим вышеизложенные положения, запрещается принимать участие в матче.

Правило 41 - Измерение снаряжения хоккеиста

1. Главный судья может в любое время и по собственному усмотрению измерить любое снаряжение. Если снаряжение не соответствует стандартам, предусмотренным настоящими Правилами, изложенными ниже, то такое снаряжение будет считаться опасным и не должно использоваться в игре до тех пор, пока не будет приведено в соответствие с настоящими Правилами.

2. Если взятие ворот произведено с применением запрещенного снаряжения, то оно засчитывается.

3. Измерение снаряжения полевого игрока касается только измерения клюшки.

4. Только капитан команды или его ассистент вправе подать официальную претензию Главному судье в отношении правомерности использования любого элемента снаряжения хоккеистами команды соперника. Он вправе сделать это во время остановки матча, либо перед началом любого периода.

5. Главный судья должен незамедлительно произвести измерение соответствующих элементов снаряжения. Если претензия окажется необоснованной, то на команду, подавшую такую претензию, налагается Малый скамеечный штраф. Если же претензия признается обоснованной, то на виновного хоккеиста налагается Малый штраф, а Главный судья возвращает незаконно используемое снаряжение на скамейку игроков.

6. Требование об измерении клюшки ограничивается одним замером и касается только одной команды в любую остановку матча, но капитан вправе потребовать в ходе игры столько замеров, сколько посчитает нужным.

7. Если требование капитана команды, играющей в меньшинстве при двух удаленных хоккеистах своей команды в последние две минуты матча или в любой момент овертайма, об измерении снаряжения оказывается необоснованным, Главный судья назначает штрафной бросок в ворота такой команды. Если же претензия признана обоснованной, то на виновного хоккеиста должен быть наложен Малый штраф.

8. Хоккеист, чью клюшку необходимо измерить, должен держать свою клюшку в руках в момент подачи запроса. В этот момент он может находиться на скамейке игроков либо на льду, но Главный судья должен визуально убедиться, что подлежащая замеру клюшка действительно принадлежит именно этому хоккеисту.

9. Если клюшка признана незаконной, виновный полевой игрок должен незамедлительно проследовать на скамейку штрафников, а его товарищ по команде вправе привезти ему другую клюшку. Главный судья возвращает незаконную клюшку на скамейку игроков данной команды, и, если команда заменяет такую клюшку на клюшку стандартных размеров, то ею можно продолжать играть. Такая клюшка может быть подвергнута повторному замеру.

10. Если Главный судья по какой-то причине не может использовать специальный шаблон для замера кривизны крюка клюшки, то такая клюшка считается незаконной и изымается из игры. Но при этом штраф не налагается ни на одну из команд.

11. Измерение клюшки хоккеиста или вратаря может производиться в любое время, как в овертайме, так и в серии бросков, определяющих победителя матча, либо в любой момент времени с начала матча и до его полного окончания.

Правило 42 - Измерение клюшки полевого игрока/серия бросков, определяющих победителя матча

1. Капитан вправе потребовать измерение клюшки в ходе серии бросков, определяющих победителя матча.

2. Если пожелание об измерении потребовано до выполнения полевым игроком своего броска, и клюшка признается законной, на команду, потребовавшую произвести замер, налагается Малый скамеечный штраф, а соответствующий полевой игрок такой команды должен направиться на скамейку штрафников. С этого момента он больше не имеет права участвовать в серии бросков, определяющих победителя матча. Полевой игрок, чья клюшка была измерена (и оказалась законной), имеет право совершить свой бросок.

3. Если измерение, предусмотренное [пунктом 2 Правила 42](#), показало, что клюшка незаконная, то полевой игрок, который должен был совершить бросок, должен направиться на скамейку штрафников, после чего он автоматически теряет свое право на дальнейшее участие в серии бросков, определяющих победителя матча. Назначается другой полевой игрок для совершения броска.

4. Капитаны вправе требовать измерение клюшек между каждым броском и всеми бросками в серии бросков, определяющих победителя матча, но при этом разрешается производить не более одного измерения в каждой паузе (т.е. между бросками).

5. Если измерение производится после совершения броска полевым игроком, в силу вступают те же положения [пунктов 2 и 3 Правила 42](#). Если полевой игрок забрасывает шайбу клюшкой, которая была признана незаконной, взятие ворот засчитывается.

Раздел 5 - Правила игры/общие положения

Правило 43 - Порядок ведения игры

1. Матч состоит из основного времени матча плюс овертайм и, если потребуется, из серии бросков, определяющих победителя матча.

2. Две противоборствующие команды стремятся забросить как можно больше шайб в ворота противника. Команда, забросившая в ворота команды соперника больше шайб, объявляется победителем.

3. Взятие ворот засчитывается, если команда забросила шайбу в ворота команды соперника с соблюдением Правил игры (см. также исключения, изложенные в [Правилах 179 и 180](#) "Засчитанное взятие ворот").

4. Полевые игроки контролируют шайбу своими клюшками и стремятся пройти ледовую площадку посредством передач, бросков и передвижения на коньках.

5. Силовые единоборства являются неотъемлемым элементом игры. Они являются наиболее распространенным способом отбора и контроля шайбы. Силовой прием, примененный в таком единоборстве, должен отвечать ряду специальных критериев, установленных настоящими Правилами.

6. Хоккеисты и официальные представители команды, нарушающие Правила, подвергаются наказаниям со стороны Судей на льду или надлежащих инстанций, в более серьезных случаях.

Правило 44 - Продолжительность матча

1. Основное время матча состоит из трех периодов продолжительностью 20 минут каждый "чистого игрового времени".

2. Продолжительность перерыва между периодами:

2.1 Между периодами делается пятнадцатиминутный перерыв.

2.2 Для любительских и детско-юношеских соревнований по хоккею допускается проведение трехминутного перерыва между периодами, если это предусмотрено [Положением](#) (Регламентом).

3. Перед началом каждого периода команды меняются воротами, за исключением матчей любительских лиг (для дивизионов 40+).

4. Заливка льда происходит перед каждым периодом (за исключением пяти- и десятиминутного овертайма и трехминутного перерыва между периодами).

5. Овертайм следует после третьего периода, если основное время матча закончилось ничейным результатом. Такой дополнительный период может продолжаться 5, 10 или 20 минут. В каждом из таких случаев эти периоды играют до первой заброшенной шайбы, которая и считается победной. Серия бросков, определяющих победителя матча, состоит из пяти бросков для каждой из двух команд (при необходимости), за которой следует по одному решающему броску, если первая серия бросков закончилась ничейным результатом.

Правило 45 - Табло

1. Секундомер на табло ведет отсчет времени матча, определяя продолжительность каждого периода (20 минут, 10 минут или 5 минут) до 0:00.

2. Секундомер на табло активируется с момента вбрасывания шайбы судьей на льду и останавливается по его свистку.

3. Судьи на льду могут консультироваться с судьей видеоповторов в случаях, когда дополнительное время может закончиться и исчезнуть с табло, в частности после неправильно произведенного вбрасывания, либо из-за замедленной реакции судьи времени матча на свисток, после чего вносятся соответствующие коррективы.

Правило 46 - Свисток

1. В момент, когда судья на льду дает свисток на остановку матча, хоккеисты должны прекратить контакт с соперниками и оставить шайбу.

2. Если матч продолжается, игра идет до свистка Судьи на льду на остановку матча.

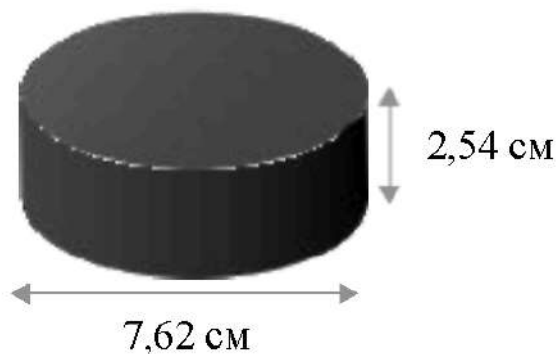
Правило 47 - Шайба

1. Шайба должна быть черного цвета и изготовлена из вулканизированного каучука, либо из другого материала.

2. Шайба должна быть 7,62 см в диаметре и 2,54 см толщиной.

3. Вес шайбы должен составлять 156-170 граммов.

4. Печатный логотип, товарный знак и реклама на шайбе не должны занимать больше 4,5 см в диаметре площади шайбы с каждой стороны или 35% площади шайбы. Допускается наличие надписей с обеих сторон шайбы.



Правило 48 - Разминка

1. В течение всего времени предыгровой разминки не допускается физический контакт между хоккеистами двух команд соперниц, как не допускается и пересечение ими центральной красной линии. Нарушения настоящих Правил фиксируются запасным судьей, главными судьями в поле или инспектором, наблюдающим за разминкой (в зависимости от требований [Положения](#) (Регламента) соревнований).

2. За любые нарушения Правил, которые фиксируются в течение всего времени предыгровой разминки, не налагаются штрафы судьями на льду, но эти нарушения могут быть переданы на рассмотрение в надлежащие инстанции.

Правило 49 - Шайба в игре

1. Матч немедленно останавливается, если шайба больше не является единым целым (т.е. раскрошилась или повреждена).

2. Если во время матча на льду появляется шайба, отличная от той, которая находится в игре, то матч не останавливается до тех пор, пока не произойдет смена владения шайбой одной из команд, либо если кто-то из хоккеистов по ошибке не сыграет такой шайбой вместо игровой.

3. При этом шайба должна постоянно находиться в движении или она должна быть постоянно в игре. Если одна или обе команды отказываются играть такой шайбой, Судьи на льду останавливают матч, и следующее вбрасывание производится в точке, ближайшей к месту остановки матча.

Правило 50 - Смена ворот

1. Команды должны начинать матч, защищая ближайšie к своей скамейке игроков ворота.

2. Команды должны меняться воротами перед началом каждого периода или двадцатиминутного овертайма. Команды не должны меняться воротами перед овертаймами, продолжительностью 5 или 10 минут). Команды не меняются воротами перед началом серии бросков, определяющих победителя матча.

3. Если матч проводится на открытом воздухе, то он должен быть остановлен по истечении 10 минут игрового времени третьего периода и команды должны поменяться воротами. В овертайме команды защищают те же ворота, что и в первом периоде, смена ворот в середине овертайма не производится.

Правило 51 - Начало игрового действия

1. Любое игровое действие всегда начинается с вбрасывания, производимого одним из Судей на льду.

2. Каждый период начинается с вбрасывания шайбы в центре ледовой площадки. Каждый иной случай возобновления (продолжения) матча начинается с вбрасывания, произведенного в одной из девяти определенных точек вбрасывания, нанесенных на ледовую поверхность.

Правило 52 - Общие положения определения точек вбрасывания

1. Если матч остановлен, вне зависимости от причины его остановки, не оговоренной ниже, вбрасывание производится в точке вбрасывания в зоне, ближайшей к тому месту, где в последний раз была шайба.

2. Если одной из команд совершаются два нарушения Правил, которые повлекли за собой остановку матча (т.е. игра высоко поднятой клюшкой и умышленное положение "вне игры"), то следующее вбрасывание производится в той точке вбрасывания, которая не дает виновной команде территориального преимущества.

3. Если обеими командами совершено нарушение настоящих Правил, повлекшее за собой остановку игры (т.е. игра высоко поднятой клюшкой и умышленное положение "вне игры"), то следующее вбрасывание производится в точке вбрасывания, ближайшей к месту остановки матча.

4. Если остановка матча происходит по вине атакующего полевого игрока в зоне атаки, то следующее вбрасывание производится в точке вбрасывания в средней зоне в точке вбрасывания, ближайшей к месту остановки матча, если на тот момент на обороняющуюся команду не будет наложен штраф.

5. Если хоккеист бросает шайбу, и она попадает в табло или иное препятствие в пределах игровой площадки, то матч будет остановлен, а следующее вбрасывание производится в точке, ближайшей к тому месту, откуда шайба была брошена.

Правило 53 - Определение точек вбрасывания в случаях, когда наложен штраф

1. При наложении на одну из команд штрафа, время которого будет отображено на табло, следующее вбрасывание производится в одной из двух точек конечного вбрасывания зоны защиты команды, которая будет играть в численном меньшинстве, за исключением случаев:

- Когда штраф налагается после взятия ворот, следующее вбрасывание производится в центре ледовой площадки;

- Когда штраф налагается до начала или в конце периода, следующее вбрасывание производится в центре ледовой площадки;

- Когда на обороняющуюся команду должен быть наложен штраф, а атакующий полевой игрок направляется в зону конфликта, пересекая мнимую линию, соединяющую внешние края кругов конечного вбрасывания, следующее вбрасывание производится в одной из двух ближайших точек вбрасывания в нейтральной зоне.

2. Если на полевого игрока атакующей команды накладывается штраф во время проведения вбрасывания в зоне атаки, вбрасывание переносится в зону защиты оштрафованной команды.

3. Если в течение одной и той же остановки матча штрафы накладываются на обе команды, но в разных ситуациях и по разным причинам, вбрасывание производится в зоне защиты команды, совершившей нарушение последней.

4. Если на обе команды накладываются штрафы, отраженные на табло, то следующее вбрасывание производится в точке вбрасывания, ближайшей к месту остановки матча.

5. Если на атакующего игрока накладывается Дисциплинарный штраф или Дисциплинарный до конца матча штраф в зоне его атаки, следующее вбрасывание производится в точке вбрасывания, ближайшей к месту остановки матча.

Правило 54 - Определение точек вбрасывания в случае травмы хоккеиста

1. Когда матч остановлен по причине травмы хоккеиста, следующее вбрасывание производится в ближайшей точке вбрасывания, которая определяется по месту нахождения шайбы и команды, которая владела шайбой на момент свистка Судьи.

2. Если команда получившего травму хоккеиста владеет шайбой в зоне атаки, независимо от того, где находится хоккеист, получивший травму, следующее вбрасывание производится в одной из двух ближайших к шайбе точек вбрасывания в нейтральной зоне.

3. Если команда получившего травму хоккеиста владеет шайбой в нейтральной зоне, независимо от того, где находится хоккеист, получивший травму, следующее вбрасывание производится в нейтральной зоне, в ближайшей точке вбрасывания к месту, где шайба была в игре в момент свистка.

4. Если команда получившего травму хоккеиста владеет шайбой в зоне защиты, независимо от того, где находится хоккеист, получивший травму, следующее вбрасывание производится в одной из точек вбрасывания в зоне защиты.

5. Если травму получил кто-то из Судей на льду, матч должен быть незамедлительно остановлен, за исключением случаев голевого момента, следующее вбрасывание производится в точке вбрасывания, ближайшей к месту, где шайба была в игре в момент свистка.

Правило 55 - Определение точек вбрасывания в зоне защиты

1. Когда хоккеист обороняющейся команды прижимает шайбу к борту в своей зоне защиты, то следующее вбрасывание производится в конечной точке вбрасывания на той стороне площадки, где произошла остановка матча.

2. Если атакующий полевой игрок совершает бросок, либо делает передачу вперед по льду, а шайба отскакивает от обороняющегося полевого игрока, находящегося в нейтральной зоне за пределы ледовой площадки, то следующее вбрасывание производится в нейтральной зоне в точке, ближайшей к месту, с которого шайба вышла из игры.

3. Если атакующий полевой игрок совершает бросок, либо делает передачу вперед по льду, а шайба отскакивает от обороняющегося полевого игрока, находящегося в своей зоне защиты, то следующее вбрасывание производится в конечной точке вбрасывания, ближайшей к месту, с которого шайба вышла из игры.

4. Если атакующая команда совершает умышленное положение "вне игры", то следующее вбрасывание производится в зоне защиты этой команды на той стороне, где было создано положение "вне игры".

Правило 56 - Вбрасывания в центральной точке

1. Вбрасывания производятся в центральной точке вбрасывания в ситуациях:
 - В начале периода;
 - После взятия ворот;
 - После ошибки Судей на льду при фиксации проброса;
 - Если полевые игроки обеих команд прижимают шайбу к борту вблизи от центральной красной линии;

- При преждевременной замене вратаря на дополнительного полевого игрока, когда команда владеет шайбой на половине атаки ледовой площадки в момент остановки матча, но только если игра идет за центральной красной линией. Если матч остановлен до того, как шайба достигла центральной красной линии, вбрасывание производится в точке вбрасывания, ближайшей к тому месту, где матч был остановлен.

2. Когда матч остановлен в нейтральной зоне независимо от причины, относящейся к обеим командам, то следующее вбрасывание производится в ближайшей точке вбрасывания между синими линиями. Когда трудно определить, какая из пяти точек вбрасывания в нейтральной зоне является ближайшей, для следующего вбрасывания выбирается точка, которая дает команде хозяев большее территориальное преимущество в нейтральной зоне.

Правило 57 - Определение точек вбрасывания в зоне атаки

1. Если полевым игроком атакующей команды прижимает шайбу к борту в зоне атаки, в чем Главный судья видит явную попытку остановить время матча, то следующее вбрасывание производится в нейтральной зоне в ближайшей точке вбрасывания к месту, где была шайба в момент остановки матча.

2. Если полевым игроком атакующей команды бросает шайбу через защитное стекло в зоне атаки, и шайба при этом не задевает хоккеиста соперника или его клюшку, то следующее вбрасывание производится в нейтральной зоне в ближайшей точке вбрасывания к месту, с которого был произведен бросок шайбы.

3. Если полевым игроком атакующей команды выбрасывает шайбу через защитное стекло в зоне атаки, но при этом шайба касается хоккеиста соперника или его клюшки, то следующее вбрасывание производится в точке конечного вбрасывания на стороне, где она последний раз коснулась соперника.

4. Если хоккеист производит бросок по воротам из любой точки ледовой площадки и шайба попадает в любую часть каркаса ворот и выходит из игры, то следующее вбрасывание производится в зоне атаки в точке вбрасывания, ближайшей к месту, с которого был произведен бросок.

5. Когда полевым игроком атакующей команды забрасывает шайбу высоко поднятой клюшкой, ударом ноги или иным способом, который судья на льду или судья видеоповторов считают незаконным, то следующее вбрасывание производится в ближайшей точке вбрасывания в нейтральной зоне.

6. Когда шайба заходит в ворота в результате рикошета или отскока от Судьи на льду, то следующее вбрасывание производится в точке вбрасывания, ближайшей к месту, в котором шайба срикошетила в ворота от судьи.

7. Если атакующий полевым игроком сдвигает ворота с пластиковых фиксаторов в зоне атаки и не делает никаких попыток избежать столкновения с воротами, то следующее вбрасывание производится в ближайшей точке вбрасывания в нейтральной зоне. Тем не менее, если атакующий полевым игроком сдвигает ворота с установленной позиции в результате воздействия на него обороняющегося хоккеиста, следующее вбрасывание производится в конечной точке вбрасывания зоны атаки.

8. Предусмотрено 4 случая, когда свисток на остановку матча дается во время игры в зоне атаки, но при этом следующее вбрасывание производится в одной из двух ближайших точек вбрасывания в нейтральной зоне:

8.1. Если один или оба защитника, находящиеся на льду или хоккеист, выходящий со скамейки игроков атакующей команды, направляется в зону конфликта, пересекая мнимую линию, соединяющую внешние края кругов конечного вбрасывания;

8.2. Если полевым игроком атакующей команды совершает бросок или если шайба выходит из

игры, срикошетив от него, но шайба при этом не касается ворот или хоккеиста обороняющейся команды;

8.3. Если кто-то из хоккеистов атакующей команды играет по шайбе высоко поднятой клюшкой в зоне атаки;

8.4. Если атакующий полевой игрок занял позицию в площади ворот.

Правило 58 - Процедура проведения вбрасывания

1. Судья на льду должен производить вбрасывание шайбы только в одной из девяти указанных точек вбрасывания.

2. Только один полевой игрок от каждой команды имеет право участвовать в процедуре вбрасывания.

3. Два полевых игрока, принимающих участие во вбрасывании шайбы, должны располагаться лицом к воротам соперника, примерно на расстоянии вытянутой клюшки, удерживая крюк клюшки неподвижно на белой части точки вбрасывания.

4. Судья на льду вправе производить вбрасывание шайбы, если только один из хоккеистов готов к вбрасыванию шайбы, а все другие полевые игроки, не участвующие во вбрасывании шайбы заняли соответствующие позиции.

5. Когда вбрасывание производится на половине защиты, полевой игрок обороняющейся команды должен поставить свою клюшку на лед первым, а затем клюшку на лед должен поставить атакующий полевой игрок команды соперника.

6. Когда вбрасывание производится в центральной точке вбрасывания, полевой игрок команды гостей должен первым поставить на лед свою клюшку.

7. Все полевые игроки, не участвующие во вбрасывании шайбы, должны располагаться за пределами круга вбрасывания на своей стороне ледовой площадки (при этом наезжать на линии коньками разрешено). Клюшка полевого игрока может находиться в кругу вбрасывания, но при этом не должна касаться соперника или его клюшки.

8. Полевой игрок, участвующий во вбрасывании, должен удерживать коньки на своей стороне от Г-образной разметки точек вбрасывания (при этом наезжать на линии коньками разрешено). Клюшка полевого игрока должна находиться внутри между двойной Г-образной разметкой точки вбрасывания, но при этом не должна касаться соперника или его клюшки.

9. Другие полевые игроки должны находиться на льду со своей стороны на соответствующем расстоянии от полевых игроков, участвующих во вбрасывании шайбы в нейтральной зоне. Они должны оставаться неподвижными и не могут свободно передвигаться на коньках при проведении вбрасывания шайбы, чтобы как-то повлиять или помешать вбрасыванию шайбы.

10. Как только полевые игроки займут надлежащие позиции для вбрасывания, они больше не могут их менять.

Правило 59 - Нарушение процедуры вбрасывания

1. Если один или оба полевых игрока, участвующих во вбрасывании, не занимают соответствующей позиции согласно указаниям судьи на льду, судья на льду может потребовать произвести его или их замену на одного из членов его или их команды, находящихся в этот момент на льду.

2. Если один из полевых игроков, не участвующих во вбрасывании, преждевременно въезжает в круг вбрасывания, судья на льду должен остановить вбрасывание. Полевой игрок виновной команды, участвующий во вбрасывании, должен быть заменен.

3. Если один из полевых игроков, не участвующих во вбрасывании, преждевременно

въезжает в круг вбрасывания, а шайба уже вброшена, судья на льду должен произвести остановку матча, после чего вбрасывание производится повторно, за исключением случая, когда противоположная команда овладела шайбой. Если матч остановлен, полевой игрок виновной команды, участвовавший во вбрасывании, должен быть заменен.

4. После неправильного вбрасывания замена игрового состава не производится до тех пор, пока вбрасывание шайбы не будет выполнено по правилам, и матч не возобновится, за исключением случаев, когда накладывается штраф, который влияет на численный состав одной из команд.

5. Если полевой игрок выигрывает вбрасывание ударом ноги по шайбе, передавая ее товарищу по команде, матч должен быть остановлен, после чего вбрасывание производится повторно. Полевой игрок виновной команды, участвующий во вбрасывании, должен быть заменен.

6. Если вбрасывание выиграно пасом рукой, матч должен быть остановлен, после чего вбрасывание производится повторно, а полевой игрок команды, совершивший пас рукой, должен быть заменен. Если полевой игрок при вбрасывании бьет перчаткой по шайбе, после чего шайбой овладевает команда соперника, игра продолжается. Решение по неправильному вбрасыванию шайбы может принять любой из Судей на льду.

7. На команду, которая совершает второе нарушение порядка вбрасывания за одно и то же вбрасывание, должен быть наложен Малый скамеечный штраф.

8. Вбрасывание не может быть выиграно посредством удара хоккеиста по шайбе рукой, когда она еще в воздухе сразу же после ее вбрасывания судьей на льду.

9. Если полевой игрок пересекает Г-образную разметку точки вбрасывания, то это расценивается как нарушение порядка вбрасывания.

10. Любой контакт с соперником или его клюшкой так же рассматривается, как нарушение порядка вбрасывания.

Правило 60 - Телевизионный тайм-аут

Если **Положением** (Регламентом) предусмотрен телевизионный тайм-аут в матче, который транслируется по телевидению, то в таком случае делаются по два коммерческих тайм-аута за период.

1. Эти тайм-ауты даются после свистка, на отметках секундомера на табло после 14:00 и 8:00 минут, соответственно.

2. Телевизионные тайм-ауты не делаются в следующих случаях:

3.1# После проброса;

3.2 В ходе игры при численном преимуществе одной из команд;

3.3 После взятия ворот;

3.4 Если матч был остановлен в результате назначения штрафного броска.

3. В случае, когда коммерческий тайм-аут не делается в течение первого установленного отрезка времени, он делается по первому свистку в следующем установленном отрезке времени для коммерческого тайм-аута. В этом случае второй коммерческий тайм-аут делается через два свистка после первого. Если возникает другой инцидент, который приводит к срыву второго коммерческого тайм-аута, данная процедура будет продолжаться до тех пор, пока не будут сделаны все указанные коммерческие тайм-ауты. Единственным исключением является наложение на хоккеиста большого (несовпадающего) пятиминутного штрафа. В этом случае коммерческий тайм-аут производится в заранее определенные отрезки времени.

4. Телевизионные тайм-ауты не допускаются в овертайме.

Правило 61 - Командный тайм-аут

1. Каждая команда имеет право на тридцатисекундный тайм-аут во время матча (60 минут основного времени плюс овертайм).

2. Полевой игрок, назначенный тренером, либо сам тренер имеют право попросить Главного судью о назначении командного тайм-аута во время остановки матча.

3. Во время командного тайм-аута всем хоккеистам, находящимся на льду, разрешается подъезжать к своим скамейкам игроков.

4. Обе команды могут взять тайм-аут во время одной и той же остановки матча, но команда, берущая тайм-аут второй, обязана сообщить Главному судье о своем намерении взять командный тайм-аут до истечения времени первого тайм-аута.

5. Командный тайм-аут не допускается во время серии бросков, определяющих победителя матча, до начала периода или после его окончания.

6. Командный тайм-аут не допускается после завершения смены игрового состава.

7. Командный тайм-аут не допускается после неправильно проведенного вбрасывания.

8. Командный тайм-аут не допускается в ходе игры.

Правило 62 - Овертайм

1. В матче, в котором обязательно должен быть определен победитель (т.е. Положением (Регламентом) не предусмотрен ничейный результат), и ничейный счет сохраняется после истечения основного времени, должен быть назначен овертайм до первой заброшенной шайбы, продолжительностью 5, 10 или 20 минут.

2. Перед началом пяти- или десятиминутного овертайма по истечении основного времени матча, назначается трехминутный перерыв. Заливка льда не производится. Команды воротами не меняются. Процедура очистки льда описывается в Положении (Регламенте).

3. При назначении двадцатиминутного овертайма команды отправляются в раздевалки, как если бы это был стандартный перерыв, а за это время производится заливка ледовой поверхности. Команды меняются воротами, которые команды защищали в третьем периоде.

4. Правила, касающиеся штрафов в овертайме и внесении изменений в численный состав команд см. Правило 115.

Правило 63 - Серия бросков, определяющих победителя матча

Порядок проведения серии бросков, определяющих победителя матча, см. также Правила 176-178.

1. Если по истечении овертайма командами не было произведено взятия ворот и ничейный результат сохраняется, то назначается серия бросков, определяющих победителя матча.

2. Перед началом серии бросков, определяющих победителя матча, вся центральная часть ледовой площадки между точками вбрасывания в конечных зонах подвергается сухому механизированному восстановлению с зачисткой.

Допускается проведение серии бросков, определяющих победителя матча, без сухого механизированного восстановления и зачистки льда если это предусмотрено Положением (Регламентом).

3. Главный судья вызывает капитанов команд в площадь судьи для проведения жеребьевки. Выигравший жребий капитан имеет право выбора очередности выполнения бросков для своей команды.

4. Смена ворот при этом не производится, то есть каждый вратарь защищает те же ворота, что и в овертайме.

5. Вратарей каждой команды можно заменять после каждого броска, но если по какой-то причине бросок необходимо произвести повторно, то в этом случае замена полевого игрока и

вратаря не производится, за исключением случаев получения кем-то из них травмы.

6. Броски выполняются разными полевыми игроками от каждой команды по очереди (например А, Б, А, Б, А, Б, А, Б, А, Б). Список полевых игроков, выполняющих броски не составляется, и их можно заменить в любое время до свистка Главного судьи, сигнализирующего выполнение броска.

7. К участию в серии бросков, определяющих победителя матча, допускаются все полевые игроки обеих команд, чьи имена указаны в официальном протоколе матча, за исключением тех, которые отбывают штрафы, время которых не истекло на момент окончания времени овертайма, а также хоккеисты, на которых был наложен Дисциплинарный до конца матча штраф или Матч-штраф. Данные хоккеисты обязаны оставаться на скамейке штрафников или в своих раздевалках в течение всей серии бросков, определяющих победителя матча.

8. Победителем матча признается команда, забросившая наибольшее количество шайб после первых десяти бросков. Если же исход серии становится ясным до завершения всех десяти бросков, оставшиеся броски не производятся.

9. Если же после первых десяти бросков результат остается ничейным, серия бросков продолжается до первой заброшенной шайбы.

10. В таком случае допускается, чтобы один и тот же полевой игрок от каждой команды производил броски для выявления команды-победителя. Любой полевой игрок, включая тех, кто участвовал на первом этапе серии бросков, вправе выполнять столько бросков до первой заброшенной шайбы, сколько потребуется.

11. Команда, которая произвела первый бросок в серии буллитов в первые пять раундов, в следующей серии производит броски второй, т.е. шестой и последующие броски до тех пор, пока не будет определена команда-победитель.

12. Если, несмотря на требование Главного судьи, тренер не направляет своего полевого игрока для выполнения броска или полевой игрок отказывается произвести бросок, то такой бросок объявляется как "взятия ворот нет", а следующий бросок производится командой соперника.

13. Если команда отказывается участвовать в серии бросков, определяющих победителя матча, победа присуждается команде соперника.

14. Главный судья имеет право проконсультироваться с судьей видеоповторов только в случае сомнения в том, пересекла ли шайба линию ворот после броска или нет. Все иные виды использования Судьи видеоповторов в серии бросков, определяющих победителя матча, неприемлемы.

Раздел 6 - Правила игры/остановка игры

Правило 64 - Вмешательство зрителей

1. Любой случай вмешательства зрителей в ход игры должен быть изложен в рапорте, предоставляемом судьями на льду в надлежащие инстанции.

2. В случае, если зрители выбрасывают на лед посторонние предметы, что препятствует нормальному ходу игры, матч должен быть остановлен, а следующее вбрасывание производится в точке вбрасывания, ближайшей к месту, где находилась шайба во время остановки матча.

3. Если происходит помеха со стороны зрителей в отношении хоккеистов, матч должен быть остановлен.

4. Если хоккеисту, команда которого владеет шайбой, препятствовали зрители, то матч продолжается до того момента, когда шайбой завладеет команда соперника.

Правило 65 - Проброс шайбы/гибридный проброс

1. Если хоккеист одной из команд, играющих в равных составах или в численном большинстве направляет шайбу любым способом (клюшкой, перчаткой, коньком, туловищем), со своей половины ледовой площадки за линию проброса команды соперника, включая отскок от борта или от защитного стекла, и при этом шайбы не коснулся ни один хоккеист ни одной из команд на противоположной половине ледовой площадки до того, как шайба пересечет линию проброса, то это будет считаться пробросом.

2. С целью соблюдения правил гибридного проброса Линейный судья должен принять два решения: определить, пересекла ли шайба после броска хоккеиста с его половины площадки линию проброса в зоне атаки; определить, кто первым сможет коснуться шайбы - защищающийся или атакующий хоккеист.

3. Решение об определении, кто первым сможет коснуться шайбы - защищающийся или атакующий хоккеист, должно быть принято не позднее момента, когда первый из двух хоккеистов доедет до точек вбрасывания в конечной зоне, хотя Линейный судья может принять его и раньше. Определяющим фактором в данном случае является положение коньков хоккеистов на льду.

4. Если шайба вбрасывается или направляется таким образом, что она проходит по борту за воротами, а затем движется обратно в направлении центра ледовой площадки, Линейный судья должен определить, какой хоккеист коснется шайбы первым. В этом случае определяющим фактором является не точка вбрасывания в конечной зоне, а собственно шайба.

5. Если шайба направлена на проброс хоккеистом одной из команд и за ней никто не устремляется, проброс не фиксируется до тех пор, пока полевым игроком противоположной команды не пересечет синюю линию своей зоны защиты, а шайба не пересечет линию проброса.

6. Если идет слишком упорное преследование шайбы и определить, кто из хоккеистов коснется ее первым не представляется возможным, то фиксируется проброс.

7. В ситуации проброса, когда матч остановлен, необходимо следить за четким соблюдением Правил, касающихся физического контакта хоккеистов, которого можно избежать.

8. В ситуации проброса, когда проброс отменен ввиду того, что атакующий хоккеист получил позиционное преимущество, хоккеисты должны четко соблюдать правила, касающиеся физического контакта.

9. Допускается проведение Матчей соревнований с участием детских, юношеских и любительских команд без фиксации судьями пробросов, если это предусмотрено [Положением](#) (Регламентом).

Правило 66 - Проброс шайбы/игровые ситуации

См. также [Правило 205](#) - "Проброс и игра вратаря"

1. В ситуациях проброса вся центральная красная линия рассматривается как часть атакующей половины поля ледовой площадки. Как только полевым игроком довел шайбу клюшкой до центральной красной линии, он может вбросить шайбу в зону, при этом проброс не фиксируется.

2. Проброс определяется по положению клюшки полевого игрока, ведущего шайбу, а не по конькам такого игрока.

3. Только команде, играющей в численном меньшинстве (т.е. имеющей меньшее количество хоккеистов на льду, чем команда соперника) разрешается бросать шайбу со своей половины площадки за линию проброса команды соперника, не совершая при этом проброса.

4. Численное преимущество определяется по наличию полевых игроков на льду в момент, когда шайба уходит с крюка клюшки полевого игрока. Если судья при оштрафованных игроках уже открыл калитку по истечении штрафного времени хоккеиста, но хоккеист физически еще не вышел на лед, он все равно считается находящимся на льду согласно Правилу проброса.

5. Команда не считается играющей в численном меньшинстве, если она имеет на льду

меньшее количество хоккеистов, чем команда соперника, по своей собственной инициативе или невнимательности, а не вследствие наложения штрафов.

6. Если шайба попадает в Судью на льду по пути следования вдоль площадки, проброс фиксируется. Если после попадания шайбы в Судью на льду шайба замедляет ход и не пересекает линию проброса, проброс отменяется.

7. После фиксации проброса следующее вбрасывание производится в точке вбрасывания конечной зоны команды, совершившей проброс, ближайшей к тому месту, откуда последний коснувшийся шайбы хоккеист бросил или направил шайбу.

8. Если Судьи на льду неправильно зафиксировали проброс, следующее вбрасывание производится в центральной точке вбрасывания.

9. Проброс не фиксируется в следующих случаях:

- Если шайба направлена на проброс в результате действий хоккеиста, принимающего непосредственное участие во вбрасывании;

- Если любой хоккеист из команды соперника успел коснуться шайбы до пересечения ей линии проброса (включая хоккеистов, замедляющих свое движение с целью дать шайбе пересечь линию проброса или который только делает вид, что ускоряется, но не делает при этом реального усилия овладеть шайбой до того, как она пересечет линию проброса);

- Если хоккеист при смене игрового состава не играет в шайбу, чтобы доехать до своей скамейки, вместо того, чтобы сыграть в шайбу из опасения получить штраф за нарушение численного состава либо по другой причине;

- Если шайба брошена и попадает в любую часть тела соперника или его снаряжение и при этом пересекает линию проброса;

- Если вратарь покидает площадь ворот или находится за ее пределами и движется в направлении шайбы в ситуации проброса;

- Если шайба, попадая в каркас ворот, отскакивает от него и пересекает линию проброса.

Правило 67 - Шайба за пределами игровой площадки

1. Когда шайба выбрасывается или вылетает за пределы игровой площадки (в том числе попадает на скамейку игроков) либо попадает в иное препятствие, а не в борт или защитное стекло ледовой площадки, матч должен быть остановлен и следующее вбрасывание производится в точке вбрасывания, ближайшей к месту, откуда шайба была брошена или срикошетила, если иное не предусмотрено настоящими Правилами.

2. Когда матч остановлен по причине попадания шайбы в партнера по команде, перегнувшегося через борт со скамейки игроков, то есть когда его тело располагается над ледовой поверхностью, либо шайба влетает на скамейку игроков его команды через открытую калитку, то следующее вбрасывание производится в точке вбрасывания в той зоне, из которой был сделан бросок, что не дает территориального преимущества команде, нарушившей правила.

3. Когда матч остановлен по причине попадания шайбы в хоккеиста команды соперника, перегнувшегося через борт со скамейки игроков, то есть когда его тело располагается над ледовой поверхностью, либо шайба влетает на скамейку игроков его команды через открытую калитку, то следующее вбрасывание производится в нейтральной зоне в точке вбрасывания, ближайшей к скамейке игроков команды соперника, что не дает территориального преимущества команде, нарушившей правила.

4. Если шайба вылетает за пределы игровой площадки непосредственно после вбрасывания, то вбрасывание производится вновь в той же точке. Но при этом штраф за задержку игры не накладывается на хоккеистов ни той, ни другой команды.

5. Защитное стекло на концах обеих скамеек игроков соединяется со стойкой, которая в свою очередь соединяется изогнутым винтовым хомутом (защитное стекло смонтировано внутри

скамейки игроков). Если шайба ударяется в соединительную стойку, то она считается находящейся в игре, но, если она ударяется о винтовую хомут, считается что шайба вышла из игры.

6. Если шайба попадает на сетку любых ворот с задней стороны, то считается что шайба не вышла из игры, пока не прозвучит свисток на остановку матча, в этом случае применяются стандартные Правила вбрасывания (см. также исключение, указанное в [пункте 9 Правила 70](#)).

Правило 68 - Шайба на борту ледовой площадки

1. Если во время матча шайба застревает на борту ледовой площадки в любой ее точке, то считается, что шайба в игре, и хоккеисты могут овладеть ею посредством стандартных и незапрещенных приемов.

Правило 69 - Шайба на сетке ворот (снизу и сверху)

1. Когда шайба падает на внешнюю часть сетки ворот (на основание в задней части каркаса ворот либо сверху на нее) и остается там продолжительное время или она прижата к сетке ворот игроками соперника, то Главный судья должен остановить матч.

2. Если остановка вызвана действием обороняющегося хоккеиста, то следующее вбрасывание производится в ближайшей точке вбрасывания зоны защиты такого игрока.

3. Если остановка вызвана действием атакующего хоккеиста, то следующее вбрасывание производится в ближайшей точке вбрасывания в нейтральной зоне.

4. Матч не останавливается, если одному из хоккеистов удастся сбить шайбу с сетки ворот посредством незапрещенных приемов.

5. Если хоккеист сбивает шайбу, находящуюся на воротах, посредством своей клюшки, то данные действия регламентируются правилами, касающимися игры высокоподнятой клюшкой.

Правило 70 - Попадание шайбы в защитную сетку

1. Если шайба брошена из зоны атаки и попадает в защитную сетку за воротами непосредственно после броска, то следующее вбрасывание производится в точке вбрасывания в нейтральной зоне, ближайшей к месту, откуда была брошена шайба.

2. Если шайба брошена из зоны атаки и попадает в защитную сетку за воротами, срикошетив от клюшки хоккеиста обороняющейся команды, то следующее вбрасывание производится в ближайшей точке вбрасывания в зоне атаки, откуда шайба была брошена.

3. Если шайба брошена с места за пределами зоны атаки и попадает в защитную сетку, непосредственно в результате такого броска, то следующее вбрасывание производится в точке вбрасывания, ближайшей к месту, с которого была брошена шайба, что не дает команде, нарушившей правило, территориального преимущества.

4. Если согласно [пункту 3 Правила 70](#) шайба брошена из нейтральной зоны, то следующее вбрасывание производится в точке вбрасывания, ближайшей к месту, с которого была брошена шайба, что не дает команде, нарушившей правило, территориального преимущества.

5. Если согласно [пункту 3 Правила 70](#) шайба брошена из зоны защиты, то следующее вбрасывание производится в точке вбрасывания, ближайшей к месту, с которого была брошена шайба в зоне защиты.

6. Если шайба брошена из-за пределов зоны атаки и попадает в защитную сетку, в результате рикошета от хоккеиста обороняющейся команды, то следующее вбрасывание производится в точке вбрасывания, ближайшей к месту, с которого шайба срикошетила, что не дает команде, нарушившей правило, территориального преимущества.

7. Если согласно **пункту 6 Правила 70** шайба срикошетила в зоне защиты, то следующее вбрасывание производится в зоне защиты.

8. Если согласно **пункту 6 Правила 70** шайба срикошетила из нейтральной зоны, то следующее вбрасывание производится в точке вбрасывания, ближайшей к месту, с которого шайба срикошетила в нейтральной зоне, что не дает команде, нарушившей правило, территориального преимущества.

9. Если шайба попадает в защитную сетку, но свистка Судьи не последовало, игра продолжается, как в случае, если бы шайба попала в защитное стекло.

Правило 71 - Шайба вне поля зрения

1. Как только шайба оказывается вне поля зрения Главного судьи, он должен дать свисток на остановку матча. Следующее вбрасывание шайбы производится в точке вбрасывания, ближайшей месту, где матч был остановлен, если настоящими Правилами не предусмотрено иное.

Правило 72 - Отскок шайбы от сетки ворот

1. Если шайба брошена атакующим хоккеистом и попадает в каркас или в сетку ворот, после чего выходит из игры, не коснувшись соперника, то следующее вбрасывание производится в зоне атаки. Если шайба срикошетила до или после попадания в каркас или сетку ворот от хоккеиста обороняющейся команды, то следующее вбрасывание производится в конечной точке вбрасывания, ближайшей к месту, с которого шайба была брошена.

Правило 73 - Попадание шайбы в судью на льду

1. Если во время матча шайба попадает в Судью на льду, матч продолжается, за исключением следующих случаев:

- Шайба попадает в ворота в результате данного контакта;
- Шайба выходит из игры в результате данного контакта;
- Если Судья на льду получил травму.

2. Если атакующая команда забрасывает шайбу в ворота команды соперника в результате рикошета или отскока от Судьи на льду, взятие ворот не засчитывается, а следующее вбрасывание производится в точке вбрасывания, ближайшей к месту, где шайба попала в Судью на льду.

3. Если шайба попадает в Судью на льду, после чего забрасывается в сетку ворот любым допустимым образом, взятие ворот засчитывается.

4. Если шайба выходит за пределы игровой площадки после попадания в Судью на льду в нейтральной зоне, то следующее вбрасывание производится в точке вбрасывания в нейтральной зоне, ближайшей к месту, где шайба попала в Судью на льду.

5. Если шайба покидает игровую площадку после попадания в Судью на льду в любой из конечных зон, то следующее вбрасывание производится в точке вбрасывания, ближайшей к месту той конечной зоны, где шайба попала в Судью на льду.

Правило 74 - Пас рукой

1. Полевой игрок не имеет права ловить шайбу рукой и ехать с ней, чтобы избежать применения в отношении него силового приема или чтобы продолжать владеть шайбой.

2. Когда происходит пас рукой, судья должен остановить матч, после чего следующее

вбрасывание производится в точке вбрасывания, ближайшей к месту нарушения, либо к месту, где партнер по команде хоккеиста, нарушившего Правила, завладел шайбой, что не дает команде, нарушившей правило, территориального преимущества.

3. Пас рукой допускается в зоне защиты при условии, что полевым игроком, принявший пас, остается в своей зоне защиты.

4. Если хоккеист в своей зоне защиты намеренно направляет шайбу партнеру по команде перчаткой или предплечьем, или другим способом позволяет своей команде получить преимущество в любой зоне кроме зоны защиты, матч должен быть остановлен, а следующее вбрасывание производится в точке вбрасывания в зоне защиты, ближайшей к месту, из которого был произведен пас рукой.

5. Полевым игроком, находящимся в нейтральной зоне, не имеет права делать пас рукой партнеру по команде в свою зону защиты. В этом случае Главный судья должен остановить матч, следующее вбрасывание должно быть произведено в ближайшей точке вбрасывания в зоне защиты.

6. Если шайба заходит в ворота в результате броска или удара перчаткой атакующим хоккеистом либо срикошетив в ворота от любого хоккеиста любым способом, после удара перчаткой атакующим игроком, взятие ворот не засчитывается, а следующее вбрасывание производится в нейтральной зоне в точке вбрасывания, ближайшей к месту, где хоккеистом команды, нарушившей правило, был произведен пас рукой и которая при этом не даст такой команде территориального преимущества.

7. Если обороняющийся хоккеист бьет по шайбе перчаткой или направляет шайбу рукой в свои ворота, взятие ворот засчитывается.

Правило 75 - Игра высоко поднятой клюшкой

1. Если хоккеист касается шайбы высоко поднятой клюшкой выше уровня плеч и либо он сам, либо его партнер по команде являются следующими, кто завладевает шайбой, либо шайба вылетает за пределы игровой площадки, судья должен остановить матч.

2. Если это нарушение зафиксировано в зоне атаки, в результате чего партнер нарушителя по команде завладевает шайбой в зоне атаки, то следующее вбрасывание производится за синей линией на стороне, ближайшей к месту, где партнер нарушителя по команде завладел шайбой.

3. Если это нарушение зафиксировано в зоне атаки, в результате чего партнер нарушителя по команде завладевает шайбой в нейтральной зоне или в зоне защиты, то следующее вбрасывание производится в точке, ближайшей к месту, где команда, нарушившая правило, овладела шайбой, что не дает этой команде территориального преимущества.

4. Если это нарушение зафиксировано в нейтральной зоне, то следующее вбрасывание производится в зоне защиты на стороне, ближайшей к месту, где партнер нарушителя по команде завладел шайбой.

5. Если это нарушение зафиксировано в зоне защиты, то следующее вбрасывание производится в зоне защиты на стороне, ближайшей к месту, где партнер нарушителя по команде завладел шайбой.

6. Игра высоко поднятой клюшкой во время матча определяется по положению плеч хоккеиста (в то время как допустимая высота для шайбы, срикошетившей в ворота, определяется высотой перекладины ворот).

7. Если хоккеист касается шайбы клюшкой, поднятой выше уровня плеч, а шайбой завладевает хоккеист команды соперника, матч продолжается.

8. Если хоккеист наносит удар по шайбе высоко поднятой клюшкой, в результате чего шайба попадает в его ворота, взятие ворот засчитывается в пользу команды соперника.

9. Маневр типа "лакросс", при котором хоккеист накрывает шайбу крюком своей клюшки, допускается при условии, что он не поднимает клюшку (и соответственно шайбу) выше уровня

плеч в любой момент при выполнении такого маневра. Если при выполнении такого маневра и клюшка, и шайба находятся выше уровня плеч, матч должен быть остановлен.

10. Если хоккеист команды, владеющей шайбой, производит контакт с шайбой высоко поднятой клюшкой в случае с отложенным штрафом, наложенным на команду соперника, то вбрасывание производится в одной из двух конечных точек вбрасывания команды, на которую наложен штраф.

Правило 76 - Направление шайбы в сетку ворот высоко поднятой клюшкой

См. также [пункт 2 Правила 97](#).

1. Взятие ворот не засчитывается, если атакующий хоккеист направляет шайбу в ворота клюшкой, либо шайба отскакивает в ворота от клюшки, расположенной выше перекладины ворот, даже если шайба впоследствии коснется любого полевого игрока, вратаря или Судьи на льду, или если шайба, срикошетив от льда попадает в ворота.

2. Определяющим фактором в случае, указанном в [п. 1](#) настоящего Правила, является точка, в которой клюшка коснулась шайбы по отношению к перекладине ворот. Если часть клюшки коснулась шайбы на уровне перекладины или ниже, то взятие ворот засчитывается.

Правило 77 - Повреждение защитного стекла

1. Если любой участок или часть защитного стекла повреждаются во время матча, матч незамедлительно останавливается и не возобновляется до тех пор, пока повреждение не будет отремонтировано.

Правило 78 - Положение "вне игры"

1. Синяя линия зоны атаки является единственной линией, по которой определяется положение "вне игры". Полевые игроки атакующей команды не имеют права пересекать данную линию раньше шайбы, иначе это будет расцениваться как положение "вне игры".

2. Синяя линия по ширине считается частью зоны, в которой находится шайба.

3. Если шайба находится за пределами синей линии зоны атаки, то она считается находящейся вне зоны атаки до тех пор, пока полностью не пересечет синюю линию.

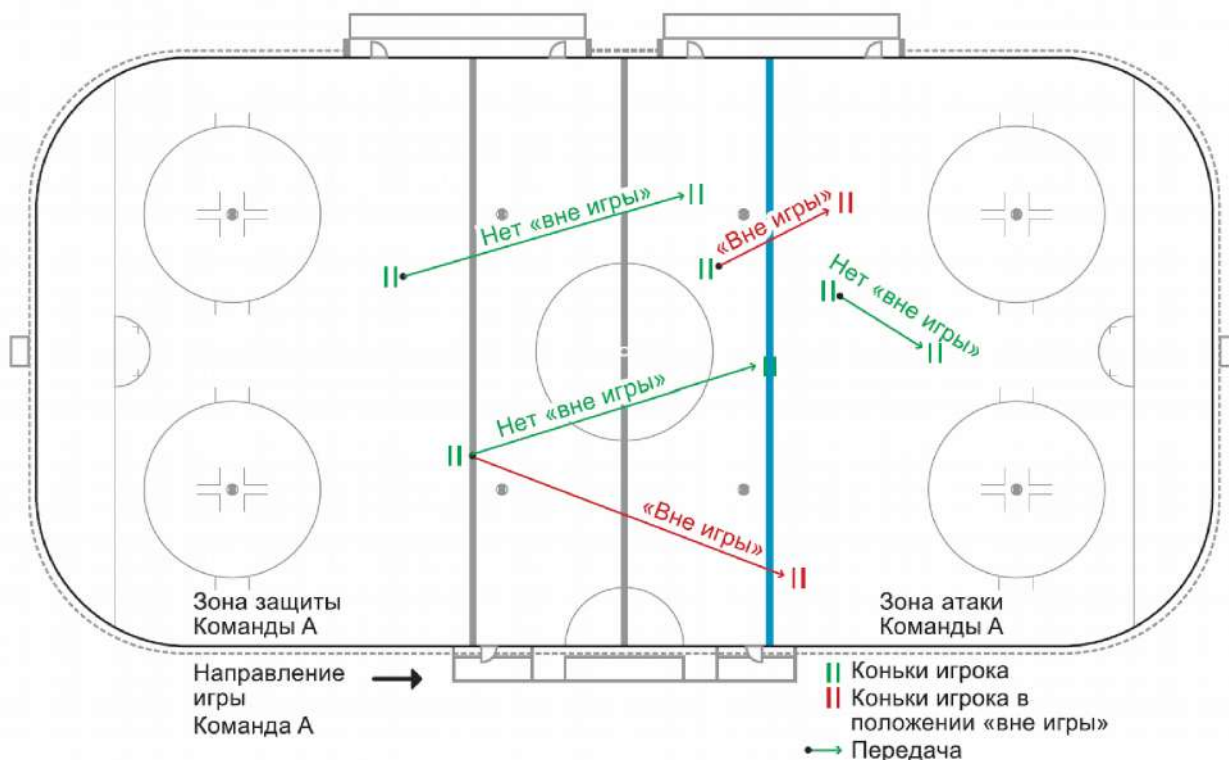
4. Если шайба находится в зоне атаки, она считается находящейся внутри зоны атаки до полного пересечения синей линии.

5. Если полевым игроком атакующей команды находится в зоне атаки, а шайба - в средней зоне, то шайба считается находящейся вне зоны атаки до полного пересечения синей линии.

6. Определяющим фактором положения "вне игры" является положение коньков хоккеистов атакующей команды у синей линии зоны атаки по отношению к шайбе. Атакующий полевым игроком будет в положении "вне игры", если оба его конька полностью располагаются за синей линией в зоне атаки до того, как шайба полностью пересекла синюю линию. Это подразумевает положение шайбы в трехмерном пространстве. Если шайба находится в воздухе полностью над плоскостью синей линии перед любым атакующим игроком, положения "вне игры" нет.

7. Коньки полевого игрока воспринимаются только в двух измерениях. Любой конек, который находится в воздухе, считается находящимся ни по одну из сторон синей линии до тех пор, пока он не коснется льда.

8. Для того, чтобы полевым игроком не оказался в положении "вне игры", он может держать один конек над синей линией, пока другой находится на синей линии, либо вне ее и касается льда.



Правило 79 - Ситуации, при которых возникает положение "вне игры"

1. Если атакующий хоккеист попадает шайбой в партнера по команде, который находится в зоне атаки, матч должен быть остановлен из-за положения "вне игры". Следующее вбрасывание производится в точке вбрасывания, ближайшей к месту, откуда был сделан пас или бросок, что не дает нарушившей правило команде территориального преимущества.

2. Если атакующий хоккеист, находящийся вне зоны атаки, бросил шайбу и она выходит из игры в зоне атаки, а партнер этого игрока раньше шайбы находится в зоне атаки, матч должен быть остановлен, и фиксируется положение "вне игры". Следующее вбрасывание производится в точке вбрасывания, ближайшей к месту, откуда был сделан пас или бросок, что не дает нарушившей правило команде территориального преимущества.

3. Если хоккеист обороняющейся команды находится в своей зоне защиты и выбрасывает шайбу из зоны броском или пасом, в результате чего шайба попадает в Судью на льду за синей линией и отскакивает обратно в зону, когда полевым игроком атакующей команды все еще внутри зоны атаки, фиксируется отложенное положение "вне игры".

4. Если хоккеист из нейтральной зоны делает пас партнеру по команде, находящемуся в зоне атаки, то фиксируется положение "вне игры", а следующее вбрасывание производится в нейтральной зоне в точке вбрасывания, ближайшей к месту, откуда был сделан пас, что не дает нарушившей правило команде территориальное преимущество.

5. Если хоккеист делает пас из своей зоны защиты партнеру, находящемуся в зоне атаки, то фиксируется положение "вне игры", а следующее вбрасывание производится в конечной точке вбрасывания зоны защиты, ближайшей к месту, откуда был сделан пас.

6. Если атакующий хоккеист, находясь в зоне атаки, делает обводку или овладевает шайбой вне зоны атаки либо, двигаясь спиной вперед, переезжает синюю линию зоны атаки, то фиксируется положение "вне игры", а следующее вбрасывание производится в нейтральной зоне в точке вбрасывания, ближайшей к месту, где шайба находилась на момент свистка.

Правило 80 - Вбрасывания после положения "вне игры"

Если во время матча было зафиксировано положение "вне игры", матч должен быть остановлен, и вбрасывание производится следующим образом:

1. В ближайшей точке вбрасывания в нейтральной зоне, если атакующий хоккеист завел шайбу за синюю линию, а его товарищ по команде находился в зоне атаки раньше шайбы;
2. В центральной точке вбрасывания, если пас или бросок был произведен между центральной красной линией и синей линией, ближайшей к зоне атаки;
3. В точке вбрасывания в нейтральной зоне, ближайшей к зоне защиты, если пас или бросок был произведен из точки между синей линией зоны защиты и центральной красной линией;
4. В точке вбрасывания в зоне защиты команды, нарушившей правила, если хоккеист умышленно создал положение "вне игры";
5. В точке вбрасывания зоны защиты команды, нарушившей правила, если атакующий хоккеист направил шайбу из своей зоны защиты пасом или броском;
6. В точке вбрасывания, ближайшей к месту, с которого шайба была направлена броском или пасом, в результате чего возникло отложенное положение "вне игры", и вылетела за пределы площадки;
7. В точке вбрасывания в зоне защиты команды, на которую наложен штраф, влияющий на численные составы команд.

Правило 81 - Нет положения "вне игры"

1. Если игрок владеет и контролирует шайбу, а его коньки пересекли синюю линию раньше шайбы, то он не считается находящимся в положении "вне игры" при условии, что он сначала овладел шайбой, а оба его конька при этом оставались в средней зоне и что он продолжал удерживать шайбу на клюшке до тех пор, пока шайба полностью не пересекла синюю линию.

2. Если полевой игрок принимает передачу и его клюшка и один конек находятся за синей линией в зоне атаки, но при этом один конек располагается в нейтральной зоне и касается льда, то такое положение не расценивается как положение "вне игры".

3. Если полевой игрок обороняющейся команды, находящийся в нейтральной зоне или в зоне атаки, выводит шайбу назад, в свою зону защиты (обводкой, пасом или броском), а хоккеисты атакующей команды при этом находятся в этой зоне, то такое положение не считается положением "вне игры".

Правило 82 - Отложенное положение "вне игры"

1. Если атакующий полевой игрок входит в зону атаки раньше, чем туда попадает шайба, но при этом не касается шайбы, судья на льду поднятием руки сигнализирует отложенное положение "вне игры". Матч продолжается, если обороняющаяся команда овладевает шайбой; атакующий полевой игрок не делает никакого усилия завладеть шайбой или вынудить обороняющегося хоккеиста, владеющего шайбой, уйти еще дальше в свою зону, а сам вместо этого выкатывается из зоны атаки таким образом, что, по крайней мере, один его конек касается синей линии.

2. В зоне атаки не должно быть атакующих полевых игроков либо обороняющаяся команда должна вывести шайбу за пределы своей синей линии, прежде чем Линейный судья сможет отменить положение "вне игры". После чего атакующая команда вправе попытаться овладеть шайбой или снова войти в зону атаки.

3. Если отложенное положение "вне игры" влечет за собой остановку матча следующее вбрасывание производится в нейтральной зоне в точке вбрасывания, ближайшей к месту, где шайба

располагалась на момент свистка;

4. Если при возникновении отложенного положения "вне игры" обороняющаяся команда не прилагает усилий по выводу шайбы из своей зоны, а атакующая команда не пытается выйти из зоны, игра должна быть остановлена, после чего фиксируется положение "вне игры". Следующее вбрасывание производится в нейтральной зоне в точке вбрасывания, ближайшей к тому месту, где шайба располагалась на момент свистка.

5. Взятие ворот засчитывается, если в ситуации отложенного положения "вне игры" обороняющаяся команда забрасывает шайбу в свои ворота.

6. При возникновении отложенного положения "вне игры", обороняющаяся команда имеет право завести шайбу за свои ворота при освобождении своей зоны, только если такие действия не приведут к задержке игры.

7. Если шайба брошена в зону атаки и Линейный судья сигнализирует отложенное положение "вне игры", после чего шайба в результате этого броска заходит в ворота обороняющейся команды (напрямую, в результате отскока от вратаря, полевого игрока обороняющейся команды или рикошетом от Судьи на льду или отскоком от защитного стекла или бортов), взятие ворот не засчитывается, поскольку бросок был сделан в отложенном положении "вне игры". Тот факт, что атакующая команда уже освободила зону атаки в момент пересечения шайбой линии ворот соперника, не учитывается.

8. Если в течение отложенного положения "вне игры" хоккеист обороняющейся команды выбрасывает шайбу за пределы игровой площадки, действует правило, касающееся задержки игры с последующим наложением штрафа.

9. Если возникает ситуация, предусмотренная [пунктом 8 Правила 82](#), однако шайба рикошетом отскакивает от защитного стекла или партнера хоккеиста по команде, но при этом не пересекает синюю линию, то штраф не налагается. Тем не менее, следующее вбрасывание производится в нейтральной зоне ввиду возникновения отложенного положения "вне игры".

10. Если возникает ситуация, предусмотренная [пунктом 8 Правила 82](#), но шайба рикошетом отскакивает от защитного стекла или партнера по команде и пересекает синюю линию, штраф не налагается, но вбрасывание производится в зоне защиты команды, выбросившей шайбу, на той стороне, откуда была брошена или срикошетила шайба.

11. Если атакующая команда производит бросок через синюю линию зоны атаки и Линейный судья поднятием своей руки сигнализирует отложенное положение "вне игры", а шайба, отскакивая от хоккеиста обороняющейся команды, выходит из игры, следующее вбрасывание производится в точке вбрасывания, ближайшей к месту, откуда была брошена шайба.

12. Правила отложенного штрафа заменяют собой Правила отложенного положения "вне игры". Если в результате действий атакующей команды судья дает свисток на отложенное положение "вне игры", а на обороняющуюся команду налагается штраф, вбрасывание все равно производится в зоне защиты команды, на которую наложен штраф, по Правилам вбрасывания после наложения штрафов.

Правило 83 - Отложенное положение "вне игры"/гибридный проброс

1. Если хоккеист, который пытается не допустить фиксацию проброса Линейным судьей, пересекает синюю линию зоны атаки раньше шайбы, создавая тем самым отложенное положение "вне игры", проброс фиксируется в соответствии с правилами гибридного проброса. Если Линейный судья определяет, что при отложенном положении "вне игры" такой хоккеист может быть первым, кто коснется шайбы, то судья должен дать свисток на положение "вне игры".

2. Если хоккеист касается шайбы в случае, предусмотренном [пунктом 1 Правила 83](#), до свистка на проброс, то фиксируется отложенное положение "вне игры" и следующее вбрасывание производится в точке вбрасывания, ближайшей к месту, откуда была брошена шайба.

Правило 84 - Умышленное положение "вне игры"

1. Положение "вне игры" считается умышленным, когда атакующая команда совершает какие-либо действия с целью намеренной остановки матча.

2. Следующее вбрасывание производится в зоне защиты команды, которая спровоцировала умышленное положение "вне игры".

3. Отложенное положение "вне игры" рассматривается как умышленное положение "вне игры", если:

- Шайба вбрасывается в сторону ворот атакующей командой в ситуации отложенного положения "вне игры", вынуждая вратаря отразить такой бросок;

- Атакующая команда касается шайбы либо пытается завладеть ею в момент отложенного положения "вне игры", продолжая разыгрывать шайбу или пытается остановить соперника, владеющего шайбой;

- Атакующая команда забивает гол в результате комбинации, которая привела к отложенному положению "вне игры" (т.е. шайба попадает в ворота непосредственно после броска); в этом случае взятие ворот не засчитывается;

- Атакующая команда не предпринимает никаких усилий, чтобы освободить зону атаки и отменить отложенное положение "вне игры".

4. Если в зону атаки вбрасывается шайба, в результате чего создается отложенное положение "вне игры", и при этом шайба входит в ворота любым способом, взятие ворот не засчитывается, за исключением случая, когда шайба забрасывается обороняющимся хоккеистом в свои ворота без помех со стороны соперника. Следующее вбрасывание производится в зоне защиты команды, которая спровоцировала умышленное положение "вне игры".

5. Если в ходе освобождения зоны атаки атакующей командой шайба случайно попадает в атакующего полевого игрока внутри этой зоны, положение "вне игры" фиксируется, но не считается умышленным.

Правило 85 - Травмированный полевой игрок

1. Если очевидно, что полевой игрок получил серьезную травму, судья на льду должен незамедлительно остановить матч и вызвать на лед соответствующий медицинский персонал.

2. Во всех других случаях, если полевой игрок травмирован и не может продолжать игру или вернуться на свою скамейку игроков, игра продолжается до тех пор, пока его команда не овладеет шайбой, за исключением случаев, когда она имеет реальную возможность произвести взятие ворот.

3. Если полевой игрок травмирован и на него одновременно должен быть наложен штраф, то ему разрешено уйти в раздевалку. Если на него наложен Малый, Большой или Матч-штраф, его команда должна незамедлительно направить на скамейку штрафников запасного хоккеиста для отбытия штрафа полностью.

4. Если травмированный полевой игрок может самостоятельно вернуться на свою скамейку до истечения штрафного времени, он должен отправиться на скамейку штрафников, чтобы отбыть там оставшееся штрафное время.

5. Когда матч остановлен по причине травмы полевого игрока, такой хоккеист должен проследовать на свою скамейку игроков и не может вернуться на лед до возобновления матча.

Правило 86 - Травмированные судьи на льду

1. Если во время матча травму получает судья на льду, игра должна быть незамедлительно остановлена (за исключением случаев, когда у одной из команд имеется реальная возможность произвести взятие ворот) с целью оценки степени серьезности травмы и оказания соответствующей медицинской помощи травмированному судье на льду. Если проблема может быть решена незамедлительно, то травмированный судья должен подъехать к скамейке игроков команды хозяев для оказания ему соответствующей медицинской помощи медперсоналом команды хозяев.

2. Если Главный судья получил травму и не в состоянии продолжать матч, то второй Главный судья (при системе судейства "4 судьи") становится единственным Главным судьей. В аналогичной ситуации при тройном судействе обязанности травмированного Главного судьи выполняет Линейный судья, выбранный Инспектором матча или травмированным Главным судьей или по согласованию с руководителями играющих команд.

3. Если Линейный судья получил травму и не в состоянии продолжать матч, в тройной или четвертной системе, он должен быть заменен, если это необходимо по мнению Главного судьи (Главных судей).

4. Если матч проводится с запасными судьями, то соответствующий запасной судья вступает в игру, когда будет должным образом экипирован и полностью готов. В этот промежуток времени матч продолжается в обычном режиме.

Раздел 7 - Правила игры/смена игроков

Правило 87 - Определение положения на льду/вне льда

1. Хоккеист, один конек которого находится на льду, а другой вне льда и на скамейке игроков, рассматривается, как если бы он находился вне льда, за исключением случаев, когда он играет в шайбу или участвует в игре против соперника, или оба его конька находятся на льду.

Правило 88 - Смена игрового состава во время матча

1. Смена хоккеистов может проводиться в любое время матча при условии, что смена происходит в 1,5 метрах от борта по всей длине скамейки игроков, а процедура смены хоккеистов никоим образом не влияет на ход игры.

2. Если выходящий хоккеист покидает полутораметровую зону замены и участвует в игре до того, как хотя бы один конек уходящего хоккеиста окажется вне льда на скамейке игроков, то на его команду должен быть наложен Малый штраф за нарушение численного состава.

3. Если во время матча в процессе замены хоккеист, выходящий на лед или уходящий со льда, играет в шайбу, вступает в контакт с соперником или иначе участвует в игре, даже если оба, уходящий и выходящий хоккеисты, находятся в разрешенной полутораметровой зоне замены игроков, то на его команду должен быть наложен Малый штраф за нарушение численного состава.

4. Если смена хоккеистов производится по ходу игры и хоккеисты, вышедшие на замену, находятся в пределах полутораметровой зоны замены от борта и по длине своей скамейки игроков, и, если они не принимают участия в игре, штраф за нарушение численного состава не налагается.

Правило 89 - Неразрешенный доступ к скамейке игроков соперника

1. Во время матча хоккеистам одной команды категорически запрещается доступ на скамейку игроков команды соперника, за исключением случаев, когда это было сделано непреднамеренно.

Правило 90 - Скамейки игроков в пределах синей линии/положение "вне игры"

1. Если в течение отложенного положения "вне игры" атакующий хоккеист, находящийся в зоне атаки, покидает лед, проследовав на свою скамейку игроков, длина которой захватывает зону атаки, то такой хоккеист считается находящимся вне льда при условии, что хоккеист, выходящий ему на замену, выходит на лед в нейтральной зоне. Если же хоккеист, выходящий ему на замену, выходит на лед в зоне атаки, а правило отложенного положения "вне игры" еще действует в этот момент, то хоккеист, вышедший на замену, обязан выйти из зоны атаки. Если остальные атакующие хоккеисты вышли из зоны атаки и Линейный судья отменил отложенное положение "вне игры", замена произведена правильно, положения "вне игры" нет.

Правило 91 - Смена хоккеистов во время остановки матча

1. Под сменой игрового состава понимается смена одного или более хоккеистов.

2. Команда хозяев имеет право на "последнюю смену". Это означает, что тренер команды гостей должен произвести замену состава первым, после чего тренер команды хозяев должен сделать то же самое в соответствии с процедурой, описанной ниже. Если любая из двух команд не производит замену хоккеистов в кратчайшие сроки, Главный судья в праве не разрешить производить замену игрового состава.

3. В случае отказа любой из команд от выполнения или задержки в отношении соблюдения, либо умышленной ошибки в соблюдении этого Правила, Главный судья должен сначала предупредить такую команду и, в случае повторного нарушения, наложить Малый скамеечный штраф за задержку игры.

4. После того, как смена игрового состава произведена, команда не имеет права менять состав на льду до момента возобновления матча после соответствующего вбрасывания.

5. Команды не имеют права производить замену игрового состава после неправильно произведенного вбрасывания.

6. Если после смены игрового состава перед вбрасыванием на одну или обе команды налагаются штрафы, связанные с изменением численного состава команд, команды вправе производить дополнительную замену хоккеистов.

7. После взятия ворот, хоккеисты могут выйти на лед со скамейки игроков на замену, но только в количестве, не превышающем количество хоккеистов на льду, чтобы поздравить товарищей с голом.

Правило 92 - Порядок смены хоккеистов

1. При замене игрового состава действует следующий порядок:

1.1 Незамедлительно после остановки матча Главный судья дает сигнал тренеру команды гостей для смены хоккеистов;

1.2 Команде гостей отводится пять секунд на замену игрового состава;

1.3 Главный судья поднятием руки дает понять, что у команды гостей нет больше времени на смену хоккеистов;

1.4 Главный судья, продолжая удерживать руку поднятой, сигнализирует тренеру команды хозяев о том, что он может производить смену игрового состава своей команды;

1.5 По истечении пяти секунд Главный судья опускает руку, тем самым показывая, что у команды хозяев нет больше времени на замену;

1.6 Как только Главный судья опускает руку, Линейный судья, выполняющий вбрасывание

шайбы, дает свисток, показывая тем самым, что у обеих команд есть не более пяти секунд на построение для выполнения вбрасывания шайбы;

1.7 В самом конце этих пяти секунд (или раньше, если полевые игроки готовы к выполнению вбрасывания) Линейный судья вбрасывает шайбу. В его обязанности входит, помимо прочего, следить за правильным расположением игроков при выполнении вбрасывания;

1.8 Если команда пытается произвести замену игрового состава по истечении отведенного времени, Главный судья отправляет хоккеиста (хоккеистов) обратно на скамейку игроков и делает предупреждение тренеру. В случае повторного нарушения данного правила в течение матча на нарушившую Правило команду налагается Малый скамеечный штраф за задержку игры.

Правило 93 - Смена полевых игроков при пробросе

1. Команда, совершившая проброс, не имеет права производить смену игрового состава до выполнения следующего вбрасывания. Настоящее Правило касается хоккеистов, которые находились на льду в момент, когда шайба ушла с клюшки хоккеиста на проброс.

2. Если команда пытается произвести смену игрового состава после совершенного ей проброса шайбы, Главный судья обязан сделать предупреждение за первое нарушение, а при повторном нарушении - наложить Малый скамеечный штраф за задержку игры.

3. Если в остановку матча, связанную с пробросом, одна из команд взяла тайм-аут, то команде, совершившей проброс запрещено производить замену полевых игроков.

4. Команда имеет право произвести смену игрового состава после проброса:

- С целью замены вратаря на дополнительного полевого игрока;

- С целью замены получившего травму хоккеиста или вратаря;

- Если команда совершает проброс шайбы, а на другую команду налагается штраф, приводящий к численному изменению составов на льду, команде, совершившей проброс, разрешено произвести замену игрового состава. Следующее вбрасывание производится в зоне защиты команды, на которую был наложен штраф.

5. Полевой игрок, у которого в момент совершения проброса сломалась клюшка, вправе проследовать к своей скамейке игроков для замены сломанной клюшки.

Раздел 8 - Правила игры/взятие ворот

Правило 94 - Взятие ворот

1. Взятие ворот засчитывается, когда команда совершила бросок либо направила шайбу в ворота, и шайба полностью пересекла линию ворот во время игры, и по мнению Главного судьи и/или Судьи видеоповторов, шайба заброшена по Правилам (см. также исключения, предусмотренные [пунктом 7 Правила 99](#)).

2. Взятие ворот засчитывается, когда шайба прошла между стойками ворот под перекладиной и полностью пересекла линию ворот.

3. Взятие ворот засчитывается после броска шайбы, удара по ней ногой или посредством ее направления в ворота любым другим способом, совершенным обороняющимся хоккеистом.

4. Взятие ворот засчитывается, когда шайба влетает в ворота, срикошетив от любой части тела или клюшки хоккеиста после броска партнера по команде.

5. При пересечении линии ворот шайба должна быть целой.

6. Любое попадание шайбы в ворота в течение остановки матча не является взятием ворот.

7. Взятие ворот засчитывается официально после вбрасывания шайбы в центральной точке ледовой площадки сразу после того, как было произведено взятие ворот. Подтверждение Судьи

видеоповторов, указывающее на то, что взятие ворот не должно было быть засчитано, полученное после вбрасывания, считается недействительным.

8. Только одно взятие ворот одной из команд может быть засчитано в одну остановку времени матча. Если шайба зашла в ворота и вышла из них без остановки времени матча, но остановка матча произошла в связи с тем, что любая из команд произвела взятие ворот, и по итогам видеопросмотра определено, что первое взятие ворот произведено верно, то первое взятие ворот из двух засчитывается, а второе аннулируется, причем на табло выставляется время первого взятия ворот, которое было засчитано (основное время и, если применимо, штрафное время).

9. Если при видеопросмотре ситуации, предусмотренном [пунктом 8 Правила 94](#), становится очевидным, что первое взятие ворот произведено с нарушением правил, то засчитывается следующее взятие ворот, при этом время на табло не корректируется.

10. Все штрафы, наложенные в промежутке времени между двумя взятиями ворот, в соответствии с [пунктом 8 Правила 94](#) или после свистка, последовавшего после второго взятия ворот, остаются в силе за исключением первого Малого штрафа, наложенного на команду, в чьи ворота заброшена шайба (в соответствии с Правилами, касающимися отмены штрафов при взятии ворот в ходе отложенного штрафа).

11. Маневр типа "лакросс", при котором хоккеист направляет шайбу в ворота соперника высокоподнятой клюшкой, разрешается при условии, что он не поднял клюшку выше своих плеч в процессе всего движения (см. также [пункт 9 Правила 75](#)).

12. Взятие ворот не засчитывается, если вратарь находился в площади ворот, а шайба влетает в ворота в результате рикошета от атакующего полевого игрока, любая часть тела которого находилась в трехмерном пространстве площади ворот в момент броска шайбы. Следующее вбрасывание производится в ближайшей точке вбрасывания в нейтральной зоне.

13. Если коньки полевого игрока не находятся в площади ворот по [пункту 12 Правила 94](#), но его клюшка там находится, то любая шайба, заброшенная клюшкой, засчитывается, но при условии, что клюшка не создает помех вратарю. Если клюшка создает такие помехи вратарю, взятие ворот не засчитывается, а следующее вбрасывание производится в ближайшей точке вбрасывания в нейтральной зоне.

14. Засчитываются взятия ворот, когда шайба пересекает плоскость линии ворот до окончания периода. Если секундомер на табло не работает, судьям на льду следует проконсультироваться с судьей видеоповторов. Во всех других случаях решение Судей на льду является окончательным.

15. Если судья при оштрафованных игроках не открывает калитку вовремя по истечении штрафного времени, тем самым задерживая выход хоккеиста на лед, а в это время противоположная команда забрасывает шайбу, то взятие ворот засчитывается.

Правило 95 - Площадь ворот при взятии ворот

1. Если полевого игрока атакующей команды вталкивают или заставляют его въехать в площадь ворот посредством применения запрещенного приема, когда шайба заходит в ворота, то взятие ворот засчитывается, за исключением случаев, когда у атакующего полевого игрока достаточно времени, чтобы выйти из площади ворот.

2. Если шайба свободна и находится в площади ворот и при этом направляется в них клюшкой атакующего полевого игрока, взятие ворот засчитывается.

3. Если атакующий полевой игрок находится в площади ворот в момент, когда шайба пересекает линию ворот и данный хоккеист не мешает вратарю отразить шайбу, либо занять правильную позицию, взятие ворот засчитывается.

4. Если вратарь оказался за пределами своей площади ворот, а атакующий полевой игрок мешает ему вернуться в площадь ворот, либо как-то иначе препятствует вратарю занять позицию в

воротах, взятие ворот не засчитывается, а на атакующего полевого игрока налагается Малый штраф за блокировку вратаря.

5. Площадь ворот является трехмерным пространством, а поэтому все Правила, касающиеся площади ворот, распространяются не только на участок голубого цвета перед воротами, но и на пространство над ним, т.е. до высоты перекладины ворот.

Правило 96 - Взятие ворот при помощи конька

1. Взятие ворот не засчитывается, если шайба входит в ворота в результате удара по ней коньком атакующим хоккеистом.

2. Под ударом коньком по шайбе понимается движение конька вдоль поверхности льда либо маятниковое движение с целью проталкивания шайбы в ворота.

3. Если атакующий полевым игроком наносит удар по шайбе коньком, после чего она заходит в ворота, срикошетив от партнера по команде или обороняющегося хоккеиста, или после того, как вратарь отразил шайбу или она отскочила от него, взятие ворот засчитывается.

4. Если атакующий полевым игроком наносит удар коньком по шайбе, и она напрямую в результате рикошета от вратаря или его снаряжения, или от хоккеиста любой из команд, входит в ворота, взятие ворот не засчитывается.

5. Если атакующий полевым игроком разворачивает свой конек таким образом, чтобы шайба срикошетила от него, и после этого зашла в ворота, взятие ворот засчитывается, но при условии, что хоккеист не бил по шайбе коньком.

6. Если атакующий полевым игроком бьет своим коньком по клюшке кого-либо на льду, на которой находится шайба, но ему не удастся овладеть шайбой с помощью клюшки до того, как шайба входит в ворота, взятие ворот не засчитывается, так как хоккеист намеренно бил по шайбе коньком, чтобы протолкнуть ее в ворота.

7. Если атакующий полевым игроком намеренно применяет силовой прием против соперника и в ходе такого столкновения ему удастся протолкнуть шайбу в ворота коньком, но при этом он практически теряет равновесие, взятие ворот не засчитывается. Единственным критерием при определении правильности взятия ворот является проталкивание шайбы коньком в ворота, а не столкновение с хоккеистом команды соперника.

8. Если атакующий хоккеист наносит удар ногой по крюку своей клюшки, на котором находится шайба, чтобы протолкнуть шайбу в ворота, взятие ворот не засчитывается.

Правило 97 - Отмена взятия ворот

См. также [Правила 184-186](#), касающиеся действий вратаря и нарушений в площади ворот.

1. Взятие ворот не засчитывается, если атакующий хоккеист наносит удар коньком, бьет рукой (перчаткой) либо каким-то иным способом направляет шайбу в ворота любой частью своего тела, либо каким-то другим способом помимо клюшки, даже если шайба вновь срикошетит от хоккеиста или от Судьи на льду после первого контакта.

2. Взятие ворот не засчитывается, если атакующий полевым игроком направляет, подставляет клюшку или отбивает шайбу высоко поднятой клюшкой на уровне выше перекладины ворот, даже если шайба после этого срикошетит от любого полевого игрока, вратаря либо от Судьи на льду или отскочит прямо в ворота от ледовой поверхности. Определяющим фактором в этом случае является точка, в которой клюшка коснулась шайбы по отношению к перекладине ворот. Если часть клюшки коснулась шайбы на уровне перекладины или под ней, то взятие ворот засчитывается.

3. Взятие ворот не засчитывается если шайба заходит в ворота от судьи, даже если после контакта с судьей шайба от кого-либо# на льду. Если шайба попадает в Судью на льду, после чего забрасывается в сетку ворот любым допустимым образом, взятие ворот засчитывается.

4. Взятие ворот не засчитывается, если шайба находится под контролем обороняющегося хоккеиста, которого атакующий полевой игрок направляет вместе с шайбой в ворота, применяя силовой прием.

5. Взятие ворот не засчитывается, если хоккеист незаконно вошел в игру со своей скамейки игроков и находится на льду в тот момент, когда его команда забрасывает шайбу в ворота.

6. Если полевой игрок преждевременно уходит со скамейки штрафников - в результате своей ошибки или ошибки судьи при оштрафованных игроках, и он находится на льду либо успел смениться в тот момент, когда его команда забрасывает шайбу в ворота, взятие ворот не засчитывается. В этом случае полевой игрок должен отправиться обратно на скамейку штрафников, чтобы отбыть там оставшееся штрафное время. Если за это время были наложены другие штрафы, то они должны быть наложены.

7. Главный судья имеет право проконсультироваться с Линейным судьей в отношении инцидентов, повлекших за собой взятие ворот. Взятие ворот не засчитывается, если Главный судья после уточнения у Линейного судьи фиксирует нарушение, совершенное атакующим хоккеистом, которое требует наложения Большого штрафа, Дисциплинарного до конца матча штрафа, Матч-штрафа или штрафа за неспортивное поведение хоккеиста атакующей команды.

8. Взятие ворот не засчитывается, если шайба полностью пересекла линию ворот после окончания периода.

9. Взятие ворот не засчитывается, если Главный судья дал свисток на остановку матча перед тем как шайба пересекла линию ворот. Данный эпизод не подлежит видео просмотру судьей видеоповторов.

Правило 98 - Взятие ворот при сдвинутых воротах

1. Если обороняющийся хоккеист сдвигает каркас своих ворот, а команда соперника забрасывает шайбу в ворота, то взятие ворот засчитывается при условии, что:

- Соперник находился в процессе броска до сдвига каркаса ворот;
- Главный судья самостоятельно определяет, что шайба вошла бы в ворота, если бы они не были сдвинуты.

2. Если партнер хоккеиста по команде намеренно сдвигает каркас ворот, когда вратарь был заменен на дополнительного полевого игрока, а атакующий хоккеист должен был выйти один на один с пустыми воротами, засчитывается взятие ворот.

3. Ворота считаются сдвинутыми, если:

- Один или оба эластичных фиксатора полностью вышли из отверстий во льду;
- Ворота "съехали" с одной или обоих эластичных фиксаторов;
- Одна или обе стойки ворот неплотно прилегают к ледовой поверхности.

4. Для ворот, не имеющих пластиковых фиксаторов, стойки должны быть неподвижны на линии ворот в момент пересечения шайбой линии ворот, только тогда взятие ворот засчитывается.

5. Если в процессе игры положение ворот изменилось, матч останавливается, если ворота не вернулись в нормальное положение. Если же ворота вернулись в нормальное положение, матч продолжается.

6. Взятие ворот не засчитывается, если ворота сдвинуты до того, как шайба пересекла плоскость линии ворот, если это не противоречит [пункту 1 Правила 98](#).

Правило 99 - Судья видеоповторов при определении правильности взятия ворот

1. Судья видеоповторов имеет право проконсультировать Главного судью только по его просьбе или же по собственной инициативе. Консультация в первую очередь направлена на определение того, правильно ли было произведено взятие ворот.

2. Если шайба заброшена в ворота, либо только кажется, что шайба заброшена, Главный судья должен незамедлительно остановить матч, после чего при необходимости проконсультироваться с судьей видеоповторов. Окончательное решение об утверждении или отклонении решения Главного судьи принимается непосредственно судьей видеоповторов на основании убедительного подтверждения правильности того или иного решения.

3. В случае, если видеопросмотр не проясняет ситуацию, то первоначальное решение Главного судьи остается в силе.

4. Если судья видеоповторов намерен проконсультироваться с Главным судьей о возможном пересечении шайбой линии ворот, которое ни один из Судей на льду не видел, то решающим в данном случае будет мнение Судьи видеоповторов.

5. Если ни судья на льду, ни судья видеоповторов не просмотрели повтор возможного взятия ворот в течение следующей остановки матча, его просмотр невозможен после выполнения вбрасывания.

6. Если отсутствует намерение Главного судьи или Судьи видеоповторов произвести видеопросмотр игрового момента незамедлительно после окончания времени периода, видеопросмотр не может быть произведен, когда хоккеисты покинули ледовую поверхность.

7. Ниже оговариваются единственные возможные случаи, при которых судье видеоповторов разрешается просмотр видеоповтора на основании Правил (см. также [пункт 3 Правила 45](#)):

- Пересечение шайбой плоскости линии ворот;
- Шайба попадает в ворота до того, как они были сдвинуты;
- Шайба попадает в ворота до или после окончания времени периода;
- Шайба направлена в ворота рукой (перчаткой), коньком или преднамеренно направляется в ворота любой частью тела атакующего хоккеиста;
- Шайба оказывается в воротах в результате рикошета от Судьи на льду;
- Шайба направлена атакующим полевым игроком в ворота высоко поднятой клюшкой.

Раздел 9 - Штрафы в ходе игры/продолжительность матча и ситуации в ходе игры

По всем вопросам касательно штрафов вратарям - см. [Раздел 12](#) "Специальные правила для вратарей".

Правило 100 - Процедура наложения штрафов

1. Штрафы могут налагаться в любое время матча. Под любым временем понимается основное время матча, овертайм, серия бросков, определяющих победителя матча, паузы или остановки во время матча, в том числе и в связи с уходом хоккеистов со льда в раздевалки.

2. Судья на льду должен лично определить нарушение, в результате которого на команду или хоккеиста должен быть наложен штраф и который должен быть зафиксирован в официальном протоколе матча. Сюда входят различные события, возникающие до, во время и по окончании матча.

3. Под выражением "до матча" понимаются минуты, предшествующие вбрасыванию перед началом матча, когда Судьи на льду, хоккеисты заняли свои позиции, а матч еще не начался.

4. За любые нарушения Правил, совершенные в течение предыгровой разминки или под трибунами, штрафы не налагаются, поскольку Судьи в это время не присутствовали на льду и не могли лично засвидетельствовать такие нарушения. Однако любые такие нарушения фиксируются резервным судьей и рассматриваются надлежащими инстанциями.

5. Ни хоккеисту, ни официальному представителю команды не разрешается входить в раздевалку Судей как во время матча, так и сразу же по его окончании. О любом нарушении настоящего Правила сообщается в надлежащие инстанции.

Правило 101 - Последствия штрафов

1. При двойном судействе на хоккеиста не может быть наложен штраф одновременно обоими Главными судьями за одно и то же нарушение, но на одного хоккеиста может быть наложен штраф обоими судьями за два разных, определенных Правилами нарушения.

2. Если шайбой владеет команда, на которую должен быть наложен штраф, матч незамедлительно останавливается. Если шайбой владеет команда соперник, матч продолжается до момента, когда шайбой овладеет команда, на которую должен быть наложен штраф.

3. Если в течение отложенного штрафа команда, владеющая шайбой, забрасывает шайбу в ворота команды соперника, первый Малый штраф отменяется. Если же наложен двойной Малый штраф, то отменяется один, а второй остается. Если на команду наложены Большой, Дисциплинарный, Дисциплинарный до конца матча или Матч-штраф, то они не отменяются и в том случае, если произошло взятие ворот оштрафованной команды.

4. Если в течение отложенного штрафа налагаются два или более Малых штрафа более чем на одного хоккеиста и происходит взятие ворот, Главный судья должен посоветоваться с капитаном оштрафованной команды, какой из штрафов следует отменить. Второй и последующие штрафы не отменяются. Порядок и очередность наложения штрафов в расчет не принимаются.

5. Если против хоккеиста в ситуации выхода один на один с вратарем соперника совершается нарушение, требующее наложения Большого штрафа плюс автоматически Дисциплинарного до конца матча штрафа, то данные штрафы налагаются на совершившего нарушение хоккеиста команды соперника, независимо от того, был ли реализован штрафной бросок или нет.

6. После наложения штрафа соответствующий хоккеист обязан проследовать прямо на скамейку штрафников либо в раздевалку, если судья на льду не посчитает нужным потребовать от такого хоккеиста выполнения иных действий. Неподчинение ведет к наложению дополнительного Малого скамеечного штрафа.

7. Если на команду налагается более одного штрафа одинаковой продолжительности, которые влияют на численный состав команды, капитан такой команды должен сообщить Главному судье порядок отбывания наложенных штрафов хоккеистами на случай, если наложение других штрафов приведет к тому, что оштрафованному хоккеисту будет разрешено покинуть скамейку штрафников раньше остальных.

8. Хоккеист обязан направиться в раздевалку, в случае, если Главный судья применил к данному хоккеисту Дисциплинарный штраф в последние 5 минут третьего периода, поскольку такой штраф автоматически лишает его права играть в овертайме и в серии бросков, определяющих победителя матча.

Правило 102 - Штрафы на табло

1. Штраф заканчивается, как только заканчивается штрафное время на секундомере табло плюс, а также по окончании продолжительности самого штрафа. Например, если Малый штраф был наложен на хоккеиста на 4 минуте 58 секунде отображаемого на табло времени, то такой штраф заканчивается на 2 минуте 58 секунде отображаемого времени на табло. Если Большой штраф был наложен на хоккеиста на 13 минуте 05 секунде отображаемого на табло времени, то штраф заканчивается на 8 минуте 05 секунде отображаемого на табло времени, независимо от того, вступает ли оштрафованный хоккеист на лед секунда в секунду или нет. В случае совпадающих Малых и Дисциплинарных штрафов хоккеисту разрешается вернуться на лед только в первую остановку матча после истечения штрафного времени.

2. Команда имеет возможность выставить лишнего хоккеиста во время матча только в

случае отображения штрафов на табло, при условии истечения штрафного времени. Штрафы, не отображающиеся на табло, включают: совпадающие Малые либо Большие штрафы, Дисциплинарные штрафы либо Дисциплинарные до конца матча штрафы и совпадающие Матч-штрафы.

3. Штрафы, отображающиеся на табло, включают: Малые штрафы, двойные Малые штрафы, Большие штрафы и Матч-штрафы.

4. В случае наложения Дисциплинарных штрафов хоккеисту разрешается вернуться на лед только в первую остановку матча после истечения штрафного времени.

5. В случае наложения на команду более одного штрафа, хоккеисты данной команды имеют право вернуться на лед только тогда, когда их собственное штрафное время истекло. На хоккеиста, который возвращается на лед после окончания штрафного времени его партнера по команде, а не его собственного штрафного времени, должен быть наложен дополнительный штраф.

Правило 103 - Игра в численном меньшинстве

1. Команда считается играющей в численном меньшинстве при меньшем количестве хоккеистов на льду во время матча в своем составе по сравнению с командой соперника.

2. Если соперник забрасывает шайбу в ворота команды, играющей в численном меньшинстве, то оштрафованный хоккеист имеет право вернуться на лед незамедлительно, если он отбывает Малый или Малый скамеечный штраф, в результате чего команда вынуждена играть в численном меньшинстве.

Правила 104-110 Продолжительность штрафов

Сводка (для одного хоккеиста):

- Малый/малый скамеечный штраф = 2 минуты на табло (2 минуты штрафного времени);
- Большой штраф = 5 минут на табло + автоматически Дисциплинарный до конца матча штраф, время которого не отображается на табло (25 минут штрафного времени);
- Малый штраф + Большой штраф = 5 минут на табло, затем дополнительные 2 минуты на табло + автоматически дисциплинарный до конца матча штраф, время которого не отображается на табло (27 минут штрафного времени);
- Дисциплинарный штраф = 10 минут, штрафное время не отображается на табло (10 минут штрафного времени);
- Малый штраф + Дисциплинарный штраф = 2 минут на табло + 10 минут, штрафное время не отображается на табло (12 минут штрафного времени);
- Малый штраф + Дисциплинарный штраф до конца матча штраф = 2 минуты на табло + 20 минут, штрафное время не отображается на табло (22 минут штрафного времени);
- Дисциплинарный до конца матча штраф = 20 минут, штрафное время не отображается на табло (20 минут штрафного времени);
- Матч-штраф = 5 минут на табло + 20 минут, штрафное время не отображается на табло (25 минут штрафного времени).

Правило 104 - Малый - малый скамеечный штраф

1. Малый штраф - две минуты игрового времени отбываются полностью оштрафованным хоккеистом. При игре команды в численном меньшинстве замена на льду такого хоккеиста запрещена. Если соперник забрасывает шайбу в численном большинстве, то первый малый штраф аннулируется и отбывающий такой штраф хоккеист может покинуть скамейку штрафников.

2. Если команда, играющая в численном большинстве, реализует штрафной бросок во время матча, отбывающему Малый штраф хоккеисту запрещается возвращаться на лед.

Правило 105 - Большой штраф

1. Большой штраф составляет пять минут игрового времени и автоматически влечет за собой наложение Дисциплинарного штрафа до конца матча. Замена такого хоккеиста запрещена в течение пяти минут. Оштрафованный хоккеист должен направиться в раздевалку, а его партнер по команде, определенный тренером должен отбыть пятиминутный штраф полностью, независимо от того, сколько шайб забросит команда соперника за этот временной интервал. По истечении указанных пяти минут команда имеет право заменить на льду хоккеиста, удаленного до конца матча. Целесообразность наложения такого штрафа определяют надлежащие инстанции автоматически после окончания матча.

Правило 106 - Малый и большой штрафы

1. Когда на полевого хоккеиста наложен одновременно Малый штраф, Большой штраф плюс автоматически Дисциплинарный до конца матча штраф, то сначала отбывается Большой штраф, после чего оштрафованный хоккеист отбывает Малый штраф. Оштрафованный хоккеист должен направиться в раздевалку, а полевого игрока, определенный тренером, должен будет отбыть Малый и Большой штрафы.

2. Если Малый и Большой штрафы наложены одновременно на двух хоккеистов одной команды, когда она ведет игру в численном меньшинстве, то в этом случае сначала отбывается Малый штраф, после истечения которого начинается отсчет времени Большого штрафа. Хоккеист, на которого наложен Большой плюс автоматически Дисциплинарный до конца матча штраф, должен направиться в раздевалку, а полевого игрока, определенный тренером, должен будет отбыть Большой штраф.

Правило 107 - Дисциплинарный штраф

1. Дисциплинарный штраф составляет десять минут игрового времени, но при этом разрешается заменить оштрафованного хоккеиста на льду незамедлительно. Удаленный хоккеист должен отбыть свой Дисциплинарный штраф полностью, если он не травмирован. Если же удаленный хоккеист травмирован, то на скамейку штрафников вместо него направляется его партнер по команде, определенный тренером команды. Хоккеист покидает скамейку штрафников в первую остановку матча по истечении штрафного времени.

2. Если в любое время матча на хоккеиста налагается второй Дисциплинарный штраф, то он автоматически становится Дисциплинарным до конца матча штрафом. При этом оштрафованный хоккеист направляется в раздевалку, но может быть заменен на льду незамедлительно, в этом случае его партнер по команде не должен отбывать штраф вместо него.

3. Если Дисциплинарный штраф получает вратарь, его отбывает хоккеист, находившийся на льду в момент свистка на остановку матча, определенный тренером команды.

Правило 108 - Малый и дисциплинарный штрафы

1. Если на хоккеиста наложен одновременно Малый и Дисциплинарный штрафы, команда, на которую был наложен штраф, должна сразу же направить еще одного полевого игрока на

скамейку штрафников для отбывания им Малого штрафа. При игре команды в численном меньшинстве замена такого игрока не допускается. По истечении времени Малого штрафа партнер оштрафованного игрока по команде имеет право покинуть скамейку штрафников, но хоккеист, совершивший нарушение, должен оставаться на скамейке штрафников до окончания времени Дисциплинарного штрафа. Даже если партнер игрока по команде отбывает Малый штраф, отсчет времени Дисциплинарного штрафа начинается только по истечении времени меньших по продолжительности штрафов.

Правило 109 - Дисциплинарный до конца матча штраф

1. Дисциплинарный до конца матча штраф предусматривает чтобы хоккеист или представитель команды, получивший штраф направился в раздевалку. Наложение дисциплинарного до конца матча штрафа не влияет на численный состав команды на льду.

2. Хоккеист, получивший два Дисциплинарных до конца матча штрафа в одном или в разных матчах какого-либо турнира или соревнования, может быть подвергнут автоматической дисквалификации на один следующий матч своей команды. Данная дисквалификация должна быть предусмотрена **Положением** (Регламентом).

Правило 110 - Матч-штраф

1. Матч-штраф ведет к незамедлительному удалению хоккеиста или представителя команды на пять минут игрового времени с удалением до конца матча. Пятиминутный штраф должен отбыть хоккеист нарушивший правило команды, определенный тренером. Замена такого хоккеиста на льду не допускается до истечения указанных пяти минут.

2. Матч-штраф влечет за собой автоматическую дисквалификацию хоккеиста/официального представителя команды как минимум на один следующий матч своей команды. Данная дисквалификация должна быть предусмотрена **Положением** (Регламентом).

Правило 111 - Ситуации, при которых накладывается штраф

1. Только штрафы, которые отображаются на табло, влияют на численное соотношение команд на льду (за исключением отложенных штрафов).

2. Для возвращения оштрафованного хоккеиста в игру после взятия ворот, произведенного командой соперника, необходимо, чтобы его команда играла в численном меньшинстве вследствие наложения Малого штрафа или Малого скамеечного штрафа на момент, когда произведено взятие ворот (не считая отложенного штрафа). В случаях, когда удалено более одного хоккеиста, первый штраф считается завершенным, за исключением случаев, когда нет совпадающего Малого штрафа, наложенного на хоккеиста команды соперника; в этом случае следующий Малый штраф или Малый скамеечный штраф завершается.

3. Если на команду должен быть наложен отложенный Малый штраф или Малый скамеечный штрафы, но при этом такая команда уже играет в численном меньшинстве ввиду наложенного на ее хоккеиста (хоккеистов) Большого штрафа или Матч-штрафа, а команда соперника забрасывает шайбу в ее ворота до остановки времени матча, то такой штраф отменяется в связи с произведенным взятием ворот.

4. Когда на хоккеиста должен быть наложен отложенный штраф, в результате которого возможно наложение Малого штрафа, Большого штрафа плюс автоматически Дисциплинарного до конца матча штрафа, а соперник в это время забрасывает шайбу, то Малый штраф отменяется, но другие - Большой штраф плюс Дисциплинарный до конца матча штраф или Матч-штраф остаются

в силе. Хоккеист должен отправиться в раздевалку, а Большой штраф или Матч-штраф отбывает его партнер по команде, назначенный тренером.

5. Если на команду налагается два или более штрафов одинаковой продолжительности в одну остановку матча, капитан такой команды обязан сообщить Главному судье до возобновления матча, кто из хоккеистов его команды первым покинет скамейку штрафников (либо после заброшенной соперником шайбы при численном большинстве, либо по истечении штрафного времени, когда хоккеисты возвращаются на лед). Главный судья должен сообщить об этом судье при оштрафованных игроках.

Правило 112 - Совпадающие штрафы

1. В случаях, когда на обе команды налагается равное количество Малых штрафов, Больших штрафов или Матч-штрафов, одинаковой продолжительности в одну остановку матча, то такие штрафы считаются совпадающими.

2. Когда штрафы налагаются на обе команды в одну остановку матча, Главный судья отменяет столько штрафов равной продолжительности (Малый штраф, Малый скамеечный, двойной Малый штраф, Большой плюс автоматически Дисциплинарный до конца матча штраф, Матч-штраф), сколько необходимо.

3. Если команды играют пять на пять и на обе команды одновременно наложено только по одному Малому штрафу, команды продолжают играть четыре на четыре. Два оштрафованных хоккеиста должны проследовать на скамейку штрафников, и им разрешается вернуться на лед по истечении их штрафного времени.

4. Если на одного или двух хоккеистов в соответствии с [пунктом 3 Правила 112](#) в дополнение к Малому штрафу накладывается Дисциплинарный штраф, команды должны играть четыре на четыре, а на скамейку штрафников должен отправиться дополнительный хоккеист для отбывания Малого штрафа, в то время как оштрафованный хоккеист должен отбывать штраф на скамейке штрафников все положенные 12 минут. Хоккеист, отбывающий Малый штраф, может вернуться на лед по истечении его штрафного времени.

5. Если штрафы налагаются в соответствии с [пунктом 1 Правила 112](#), а одна команда уже играет в численном меньшинстве, разрешается не выводить равное количество совпадающих штрафов одинаковой продолжительности каждой из команд на табло и такие штрафы, не будут влиять на численные составы команд. Такая ситуация не влияет на время начала отложенных штрафов (см. [Правило 113](#)).

6. Если команды играют не в полных составах, то дальнейшего сокращения игровых составов команд не происходит в результате наложения совпадающих штрафов.

7. Если в одну остановку матча на обе команды налагаются многократные штрафы, то равное количество Малых штрафов, Больших плюс автоматически Дисциплинарных до конца матча штрафов и Матч-штрафов не должно влиять на изменение численных составов команд в соответствии с правилами о совпадающих штрафах. Любая разница в штрафном времени должна отражаться на информационном табло, а хоккеисты, соответственно, отбыть наложенное штрафное время. Они не имеют права возвращаться в игру до первой остановки матча после истечения их штрафного времени.

8. Хоккеисты, оштрафованные Большим штрафом или Матч-штрафами, которые являются совпадающими, обязаны отправиться в свои раздевалки и данные штрафы не отбываются на скамейке штрафников их партнерами по команде, если ни один из штрафов не отражен на табло.

9. Если в ситуации участвует вратарь, такая ситуация регламентируется положениями [пунктов 2 и 4 Правила 207](#).

10. В ситуации совпадающих штрафов Малый штраф и Малый скамеечный штраф считаются одинаковыми.

Правило 113 - Отложенное время начала штрафов

1. В любое момент во время матча ни одна из команд не должна иметь на льду менее трех полевых игроков.

2. Хоккеисты всегда должны возвращаться на лед в той последовательности, в которой на них были наложены штрафы и только по истечении их собственного штрафного времени.

3. Если третий либо следующий хоккеист любой из команд получает штраф в основное время матча или овертайме, который предполагает отбывание такого штрафа на скамейке штрафников, а два его партнера по команде уже отбывают штрафы, то штрафное время третьего хоккеиста или любых последующих отсчитывается тогда, когда истечет штрафное время одного из первых двух хоккеистов. Третий либо следующие за ним хоккеисты должны пройти на скамейку штрафников, сразу же после наложения штрафов, но их можно заменить на льду запасным хоккеистом до начала отсчета штрафного времени.

4. Как только штрафное время первого из трех или более игроков истекло, данный хоккеист не имеет права вернуться на лед до первой остановки матча после истечения его штрафного времени.

Правило 114 - Отложенный штраф

1. При наложении большинства штрафов команда, чей хоккеист нарушил правила, должна контролировать шайбу в момент остановки матча для наложения соответствующих штрафов.

2. Касание шайбы или зрительный контакт между клюшкой и шайбой не означает контроль или овладение шайбой, за исключением случая, когда команда, на которую должен быть наложен штраф, производит взятие ворот.

3. Если команда, нарушившая правила, не контролирует шайбу, Главный судья поднимает руку, показывая намерение наложить штраф, но матч не останавливается до тех пор, пока:

- команда, нарушившая правила, не овладела шайбой;
- шайба не прижата;
- шайба не покинет пределы игровой поверхности;
- команда, контролирующая шайбу, не нарушит правила;
- любая из команд не совершит проброс шайбы;
- не произойдут иные обстоятельства, указанные в настоящих Правилах.

4. Если команда, контролирующая шайбу, в ситуации отложенного на соперника штрафа забрасывает шайбу в свои ворота, взятие ворот засчитывается в пользу соперника, но штраф при этом все равно налагается.

5. Если при отложенном штрафе команда, нарушившая правила, посредством своих действий забрасывает шайбу в ворота команды соперника, то данное взятие ворот не будет засчитано.

6. Если после того, как Главный судья поднял руку, команда, контролирующая шайбу, производит взятие ворот, взятие ворот засчитывается. Если до взятия ворот Главный судья был намерен наложить более одного штрафа, то он должен узнать у капитана команды, какой из штрафов отменяется.

7. Если команда уже играет в численном меньшинстве и соперник забрасывает шайбу в ее ворота в течение отложенного штрафа, то ранее наложенный отбываемый Малый штраф автоматически заканчивается, а все новые штрафы, которые были зафиксированы, налагаются.

8. Если отложенный штраф в виде Малого штрафа или Малого скамеечного штрафа накладывается на команду, которая уже играет в численном меньшинстве в результате наложения на нее Большого штрафа или Матч-штрафа, отложенный Малый штраф или Малый скамеечный

штраф отменяется, но при этом Большой штраф или Матч-штраф продолжают отображаться на табло, так как остаются в силе.

9. Если на команду должен быть наложен штраф, и она забрасывает шайбу в ворота соперника в результате быстрой комбинации, а Главный судья не успел дать свисток на остановку матча до того, как шайба попала в ворота, то взятие ворот не должно быть засчитано, а все штрафы должны быть наложены.

Правило 115 - Штрафы в овертайме

1. Если основное время заканчивается при игре 5 на 3, команды начнут овертайм также 5 на 3. После того как численность составит 5 на 4 или 5 на 5, во время следующей остановки игры численность игроков доводят до 4 на 3 или 3 на 3, в зависимости от обстоятельств.

2. Если основное время заканчивается при игре 4 на 4, команды начнут овертайм 3 на 3.

3. Если основное время заканчивается 3 на 3, команды начнут овертайм 3 на 3. После того, как численность игроков достигнет 4 на 4, 5 на 4 или 5 на 5, во время следующей остановки численность игроков доводят до 3 на 3 или 4 на 3 в зависимости от обстоятельств.

4. Ни в какое время матча команды не могут иметь меньше трех полевых игроков на льду. Команда может выпустить четвертого или пятого игрока на лед, если на противоположную команду накладывается штраф.

5. Если команда получает штраф в овертайме, команды играют 4 на 3. Если обе команды получают малый штраф во время одной и той же остановки игры (без каких-либо иных действующих штрафов), команды будут продолжать играть 4 на 3.

6. В овертайме, если команда нарушает правила таким образом, что оппонент получает преимущество в два игрока, команда-нарушитель останется с тремя полевыми игроками, а не нарушившей правила команде будет разрешено выпустить пять полевых игроков.

7. Во время первой остановки игры после того, как время действия преимущества в два игрока окончится, численность команд вернется к 4 на 3 или 3 на 3, в зависимости от обстоятельств.

Таблица штрафов, налагаемых в овертайме в формате 3 на 3

Штрафы, перетекающие из основного времени матча в овертайм				
Ситуация	Время на табло в 3-ем периоде	Команда А	Команда Б	Решение
1	0:50	A5 - 2 мин	B17 - 2 мин	Штрафное время убирается на табло по окончании третьего периода и команды начнут овертайм в составах 3 на 3. В первую остановку матча, по окончании штрафного времени, хоккеисты обеих команд возвращаются на лед со скамейки штрафников.
2	0:50 0:10	A5 - 2 мин A7 - 2 мин	B17 - 2 мин	Команды начнут овертайм в составах 4 на 3. Штрафное время хоккеистов А5 и Б17 убирается на табло перед началом

				овертайма. В первую остановку матча, по окончании штрафного времени хоккеистов А5 и Б17, данные игроки возвращаются на лед со скамейки штрафников.
3	0:50 0:35 0:20	А5 - 2 мин А7 - 2 мин	Б17 - 2 мин	Овертайм начнется в составах 3 на 4. Хоккеисты вернутся на лед по истечении их штрафного времени. По окончании штрафного времени всех хоккеистов, команды будут играть в составах 5 на 5, однако, в первую остановку матча составы будут отрегулированы в соотношении 3 на 3.
4	0:50 0:30 0:20	А5 - 2 мин А7 - 2 мин	Б17 - 2 мин Б36 - 2 мин	Овертайм начнется в составах 3 на 3. Штрафы хоккеистов А5 и Б17 убираются на табло перед началом овертайма. Хоккеисты А5 и Б17 возвращаются на лед в первую остановку матча по истечении их штрафного времени. По истечении штрафного времени А7 и Б36 они возвращаются на лед и команды играют в составах 4 на 4. В следующую матча состава# должны быть отрегулированы в соотношении 3 на 3.
5	0:50 0:40 0:30 0:20	А5 - 2 мин А7 - 2 мин	Б17 - 2 мин Б36 - 2 мин	Овертайм начнется в составах 3 на 3. Хоккеисты возвращаются на лед по мере истечения их штрафного времени, и до первой остановки матча команды будут играть в соотношении 4 на 3, 4 на 4, 5 на 4, по мере выхода хоккеистов на лед со скамейки штрафников. Однако, в первую остановку матча составы команд должны быть отрегулированы в соотношении 4 на 3 или 3 на 3, в зависимости от времени истечения штрафов, наложенных на хоккеистов.

Штрафы, налагаемые в овертайме

Время на табло в овертайме	Команда А	Команда Б	Количество хоккеистов на льду	
4:30	А23 - 2 мин		Команда А - 3 хоккеиста	Команда Б - 4 хоккеиста
4:00		Б17 - 2 мин	Команда А - 3 хоккеиста	Команда Б - 3 хоккеиста
3:30	А7 - 2 мин		Команда А - 3 хоккеиста	Команда Б - 4 хоккеиста

Хоккеист А23 возвращается на лед по истечении его штрафного времени, и команды играют в соотношении 4 на 4 до первой остановки матча. В первую остановку матча составы должны быть отрегулированы в соотношении 3 на 3. Однако, когда есть остановка матча, если штрафное

время хоккеиста В17 уже истекло (а штрафное время хоккеиста А7 еще не закончилось), составы должны быть отрегулированы в соотношении 3 на 4. По истечении штрафного времени хоккеиста А7, он возвращается на лед и команды играют в соотношении 4 на 4 до первой остановки матча. В первую остановку матча составы должны отрегулированы в соотношении 3 на 3.

Раздел 10 - Описание штрафов

Ниже приведены определения, пояснения и толкование нарушений, совершаемых во время матча (который состоит из 60 минут основного времени, овертайма, серии бросков, определяющих победителя матча, и времени, когда хоккеисты незамедлительно покидают лед после окончания матча и направляются в свои раздевалки).

Правило 116 - Оскорбление судей и неспортивное поведение со стороны хоккеистов и представителей команды

Определение: Означает попытку хоккеиста или официального представителя команды унижить Судью либо выразить сомнение по поводу его квалификации, либо физически воздействовать на арбитра.

1. Малый штраф накладывается в случаях, если:

1.1. Хоккеист с силой наносит удар по защитному стеклу клюшкой или рукой в знак протеста против решения Судьи на льду;

1.2. Хоккеист с силой наносит удар по борту клюшкой или любым другим предметом в знак протеста против решения Судьи на льду;

2. Малый скамеечный штраф накладывается в случаях, если:

2.1. Хоккеист или официальный представитель команды, которого невозможно идентифицировать, громогласно использует в адрес любого Судьи непристойные, грубые или оскорбительные выражения или высказывает в его адрес нелицеприятные замечания;

2.2. Оштрафованный хоккеист не направляется на скамейку штрафников или в раздевалку сразу же после указания Судьи на льду;

2.3. Представитель команды стучит клюшкой или иным предметом о борт в знак протеста против решения Судьи на льду.

3. Дисциплинарный штраф накладывается в случаях, если:

3.1. Хоккеист оспаривает решение Судьи на льду;

3.2. Хоккеист намеренно отбрасывает шайбу, чтобы судья на льду не смог ее подобрать;

3.3. Хоккеист входит или остается в площади Судей на льду в ходе их совещания между собой или с судьями в бригаде;

3.4. Капитан или ассистент капитана, находящийся на льду или за пределами ледовой поверхности, выражает несогласие с действиями Судей на льду, с тем как Судьи на льду ведут игру или реагируют на игровые маневры;

3.5. Хоккеист бьет клюшкой или иным предметом по борту площадки в знак протеста против решения Судьи на льду, за что он уже был наказан Малым штрафом или Малым скамеечным штрафом;

3.6. Хоккеист бьет клюшкой или иным предметом по защитному стеклу в знак протеста против решения Судьи на льду, за что он уже был наказан Малым штрафом.

4. Дисциплинарный до конца матча штраф накладывается в случаях, если:

4.1. Хоккеист или представитель команды использует непристойные, грубые или оскорбительные выражения в адрес Судей на льду, за что он уже был наказан Малым или Малым

скамеечным штрафом. Если подобное поведение наблюдается после окончания матча на ледовой площадке или за ее пределами, на него налагается Дисциплинарный до конца матча штраф без наложения соответствующего Малого или Малого скамеечного штрафов.

5. Матч-штраф накладывается в случаях, если:

5.1. Хоккеист или официальный представитель команды вступает в любой физический контакт с любым из Судей на льду;

5.2. Хоккеист замахивается клюшкой на Судью.

Правило 117 - Малый скамеечный штраф

Определение: Поведение, наносящее ущерб игре, или нарушение Правил идентифицированным или неидентифицированным хоккеистом со скамейки игроков либо официальным представителем одной из команд.

1. За нарушение, совершенное со скамейки игроков, назначается Малый скамеечный штраф.

2. Любой маневр на льду, за которым следует наложение Дисциплинарного штрафа либо Дисциплинарного до конца матча штрафа, подлежит наложению штрафа как на хоккеистов, находящихся на льду, так и на находящихся за его пределами или на официальных представителей одной из команд на скамейке игроков.

3. Малый скамеечный штраф отбывается любым полевым игроком, находящимся на льду в момент остановки матча, если настоящими Правилами не определено иное.

4. Если главный тренер оштрафованной команды отказывается определить хоккеиста для отбывания Малого скамеечного штрафа или отбывания Малого штрафа за вратаря, то такого хоккеиста определяет Главный судья.

Правило 118 - Укус

Определение: Хоккеист, который кусает любую часть тела соперника, считается нарушителем настоящего Правила.

1. На хоккеиста, укусившего соперника, должен быть наложен Матч-штраф.

Правило 119 - Толчок соперника на борт

Определение: Хоккеист, применяющий силовой прием, чтобы толкнуть соперника в борт локтем, с наскока или подставив подножку.

1. За толчок соперника на борт на хоккеиста налагается, как минимум, Малый штраф.

2. На хоккеиста, который наносит травму или непреднамеренно подвергает опасности жизнь и здоровье соперника, должен быть наложен Большой плюс автоматически Дисциплинарный до конца матча штраф или Матч-штраф.

3. "Провоз" соперника по борту, когда он, контролируя шайбу, пытается проскочить между обороняющимся хоккеистом и бортом, не является толчком на борт.

Правило 120 - Игра сломанной клюшкой

Определение: Сломанной считается клюшка, целостность которой каким-то образом нарушена: сломан ее крюк или черенок, и ее использование хоккеистом нарушает настоящие Правила.

1. Хоккеист должен незамедлительно бросить сломанную клюшку на лед. Если он

продолжает использовать сломанную клюшку во время матча, то на него налагается Малый штраф.

2. На хоккеиста, который использует клюшку вратаря во время матча, налагается Малый штраф.

3. Хоккеист, чья клюшка сломалась, не имеет права брать клюшку, брошенную ему на лед кем-либо со скамейки игроков либо зрителем, однако он может взять ее у товарища по команде, находящегося на льду и не подъезжая к своей скамейке игроков за новой клюшкой. Замена клюшки должна производиться из рук в руки. Партнер по команде не имеет права бросать хоккеисту, у которого сломалась клюшка, свою клюшку, подбрасывать ее или посылать ее по льду, иначе на него будет наложен Малый штраф.

4. **Пункт 3 правила 120** также касается ситуаций, когда хоккеист потерял свою клюшку, а его партнер по команде пытается ему ее передать.

5. В любое время хоккеисту запрещается захватывать клюшку соперника:

- находящегося на льду, который может удерживать клюшку либо уронить её на лед;
- сидящего на своей скамейке игроков;
- расположенную на стойке для клюшек у скамейки игроков команды соперника.

Любое нарушение этого Правила влечет за собой наложение Малого штрафа.

6. На хоккеиста, который, участвуя в игре, передает новую клюшку партнеру по команде или своему вратарю, налагается Малый штраф.

7. Если хоккеист, чья клюшка сломалась, получает новую клюшку от партнера по команде, находящегося на скамейке штрафников во время матча, то на хоккеиста, получившего клюшку, налагается Малый штраф.

8. Хоккеист, действующий без клюшки, имеет право участвовать в игре.

Правило 121 - Удар соперника концом клюшки

Определение: Под ударом концом клюшки понимается действие хоккеиста, использующего противоположный крюку конец клюшки для удара соперника.

1. На хоккеиста, пытающегося нанести сопернику удар концом клюшки, должен быть наложен Двойной Малый штраф плюс Дисциплинарный штраф.

2. На хоккеиста, который наносит сопернику удар концом клюшки, налагается либо Большой штраф плюс автоматически Дисциплинарный до конца матча штраф, либо Матч-штраф.

3. На хоккеиста, который наносит травму сопернику или непреднамеренно подвергает опасности его жизнь и здоровье в результате удара концом клюшки, налагается Матч-штраф.

Правило 122 - Неправильная атака соперника

Определение: Это действие полевого игрока, который преодолевает некоторую дистанцию, чтобы грубо с излишней силой и/или в прыжке, атаковать соперника.

1. На хоккеиста, который останавливает хоккеиста соперника с помощью толчка чрезмерной силы, разбегается или насккивает на него, должен быть наложен как минимум Малый штраф.

2. На хоккеиста, который вступает в физический контакт с хоккеистом соперника после свистка, но у которого было достаточно времени, чтобы избежать такого контакта, как минимум, должен быть наложен Малый штраф за неправильную атаку.

3. Вратарь, покинувший площадь ворот, не является нарушителем Правил ведения честной игры. На соперника, блокирующего вратаря или насккивающего на него, должен быть наложен Малый штраф за неправильную атаку и ненужный контакт с вратарем.

4. На хоккеиста, который наносит травму или непреднамеренно подвергает опасности жизнь и здоровье соперника в результате неправильной атаки, должен быть наложен Большой плюс автоматически Дисциплинарный до конца матча штраф, либо Матч-штраф.

Правило 123 - Атака сзади

Определение: Хоккеист, который применяет силовой прием против находящегося на льду хоккеиста команды соперника, который ничего не подозревает и находится в уязвимом положении, не дающем ему возможности своевременно защититься. При этом удар приходится ему сзади в спину.

1. На хоккеиста, который наносит удар сопернику сзади, толкая при этом его в борт, на каркас ворот, либо на открытом льду любым способом, должен быть наложен, как минимум, Малый плюс Дисциплинарный штраф.

2. На хоккеиста, который непреднамеренно подвергает опасности жизнь и здоровье соперника в результате атаки сзади, должен быть наложен Большой плюс автоматически Дисциплинарный до конца матча штраф.

3. На хоккеиста, который наносит травму хоккеисту команды соперника в результате атаки сзади должен быть наложен Матч-штраф.

4. Если хоккеист, против которого применяется силовой прием, умышленно разворачивается спиной к атакующему его сопернику, тем самым ставя себя в уязвимое положение непосредственно перед ударом, чем создает условия для атаки сзади, то штраф за атаку сзади не налагается (хотя другие виды штрафов все равно могут быть наложены).

Правило 124 - Атака в область головы и шеи

Определение: Хоккеист, который направляет любой вид удара любой частью своего тела или снаряжения, в голову или в область шеи хоккеиста команды соперника, либо с силой толкает его голову в защитное стекло или борт. Настоящее Правило заменяет собой все аналогичные штрафы за исключением тех, которые касаются драк.

1. Не существует такого понятия, как "чистый удар в голову". Хоккеист, совершивший такой удар в область головы и шеи соперника, наказывается штрафом, независимо от того был ли нанесен удар случайно или умышленно.

2. На хоккеиста, который использует силовой прием, чтобы нанести удар в область головы и шеи соперника, налагается один из следующих штрафов:

2.1 Малый штраф плюс Дисциплинарный штраф;

2.2 Большой штраф плюс автоматически Дисциплинарный до конца матча штраф;

2.3 Матч-штраф.

3. Хоккеисту, который наносит травму или пытается нанести травму хоккеисту команды соперника в результате атаки в область головы и шеи должен быть наложен Матч-штраф.

4. Штраф за удар в область головы и шеи налагается при применении хоккеистом силового приема против соперника в следующих случаях:

- Хоккеист направляет любой удар в область головы и шеи хоккеиста команды соперника любой частью своего тела или снаряжения;

- Хоккеист "везет" или с силой направляет голову соперника в защитное стекло или борт, используя часть своего тела;

- Хоккеист выставляет или направляет руку, или плечо, чтобы совершить удар в область головы и шеи соперника;

- Хоккеист выставляет вперед или в сторону какую-либо часть своего туловища, чтобы совершить удар в область головы и шеи соперника;

- Хоккеист прыгает (отрывая коньки ото льда), чтобы совершить удар в область головы и шеи соперника.

5. Если хоккеист, владеющий шайбой, едет с поднятой головой, и ожидает силового приема,

соперник не имеет права наносить ему удар в область головы и шеи.

6. Если сила удара первично приходится в тело, после чего удар переходит в область головы и шеи, в этом случае штраф за атаку в голову или шею не налагается.

7. Если хоккеист, который применяет силовой прием против соперника, ведущего шайбу с опущенной головой, не выпрямляет тело при прямом контакте с соперником, то это не рассматривается как атака в область головы и шеи.

8. Если хоккеист занимает свою позицию в стандартной игровой манере, пока соперник приближается к нему и атакует приближающегося соперника, то данный контакт не будет рассматриваться как атака в область головы и шеи, за исключением ситуаций, указанных в [пунктах 4 и 5](#) данного правила.

Правило 125 - Отсечение

Определение: Отсечение - действие хоккеиста, который наклоняет свое туловище, чтобы нанести удар хоккеисту команды соперника сзади или спереди в область коленей.

1. На хоккеиста, который применяет отбор шайбы отсечением или наклоняет туловище, чтобы нанести удар хоккеисту команды соперника в область коленей должен быть наложен, как минимум, Малый штраф.

2. На хоккеиста, который нагибается внизу борта, чтобы избежать применения силового приема, в результате чего соперник совершает кувырок через него, должен быть наложен, как минимум, Малый штраф.

3. На хоккеиста, который умышленно или непреднамеренно наносит травму или подвергает опасности жизнь и здоровье соперника отсечением, должен быть наложен Большой штраф плюс автоматически Дисциплинарный до конца матча штраф или Матч-штраф.

Правило 126 - Задержка игры

Определение: Хоккеист вправе ловить шайбу перчаткой, после чего сразу же должен бросить ее на лед, но он не вправе удерживать ее в перчатке дольше, чем нужно, чтобы затем бросить ее на лед, или же ехать с ней, удерживая ее в перчатке.

1. На хоккеиста, который ловит шайбу и удерживает ее, находясь неподвижно или в движении, и удерживает ее в перчатке, чтобы уйти от преследования соперника или чтобы сохранить владение шайбой, должен быть наложен Малый штраф за задержку шайбы рукой.

2. На хоккеиста, который подбирает шайбу со льда перчаткой или рукой за пределами своей площадки ворот в ходе игры, должен быть наложен Малый штраф.

3. На хоккеиста, который накрывает шайбу, находящуюся на льду вне своей площадки ворот, должен быть наложен Малый штраф.

4. Если хоккеист подбирает шайбу со льда перчаткой, укрывая ее на льду, в трехмерном пространстве своей площадки ворот, когда его вратарь находится на льду, назначается штрафной бросок в пользу команды соперника.

Правило 127 - Толчок соперника клюшкой

Определение: Хоккеист, применяющий силовой прием в отношении хоккеиста команды соперника, удерживая свою клюшку обеими руками, когда ни один ее конец не находится на льду.

1. На хоккеиста, который применяет такой силовой прием против соперника, должен быть наложен, как минимум, Малый штраф.

2. На хоккеиста, который умышленно или непреднамеренно наносит травму или подвергает

опасности жизнь и здоровье соперника толчком клюшкой, должен быть наложен Большой штраф плюс автоматически Дисциплинарный до конца матча штраф или Матч-штраф.

Правило 128 - Опасное снаряжение

Определение: Щитки и защитное снаряжение, изготовленные из потенциально травмоопасных материалов, относятся к опасному снаряжению, использование которого во время матча строго запрещено.

1. Главный судья вправе запретить использование любого элемента снаряжения хоккеистов, который, по его мнению, может быть травмоопасным или потенциально опасным.

2. Если Главный судья посчитал, что клюшка хоккеиста относится к опасному снаряжению, такая клюшка должна быть изъята из игры без наложения штрафа. Тем не менее, если хоккеист продолжает использовать такую клюшку, на него должен быть наложен Дисциплинарный штраф.

3. Главный судья вправе потребовать от хоккеиста снять какие-либо персональные аксессуары, если посчитает, что они могут представлять потенциальную опасность. Если же снять такие аксессуары проблематично, то хоккеист должен либо заклеить их специальной лентой, либо убрать под игровой свитер таким образом, чтобы они не представляли опасности. В этом случае судья должен предложить хоккеисту покинуть лед, чтобы проделать все необходимые действия, а его команде сделать соответствующее предупреждение. Игнорирование предупреждения будет означать, что любой хоккеист такой команды соответственно нарушает Правила, касающихся личных вещей и аксессуаров, поэтому на него должен быть наложен Дисциплинарный штраф.

4. Треснувшая защитная маска или визор также относятся к опасному снаряжению. Несмотря на то, что хоккеисту разрешается закончить смену с такими поломками, он обязан их ликвидировать либо заменить к следующей смене. Несоблюдение данного требования влечет за собой предупреждение Главного судьи, после чего налагается Дисциплинарный штраф.

Правила 129-137 Задержка игры

Задержкой игры считается факт преднамеренного или случайного замедления хода игры, ведущего к остановке матча либо к задержке его начала.

Правило 129 - Задержка игры/ремонт снаряжения

1. На хоккеиста, действия которого приводят к остановке или задержке игры в результате ремонта, либо подгонки своего снаряжения, должен быть наложен Малый штраф.

Правило 130 - Задержка игры/сдвинутые ворота

1. На хоккеиста, который умышленно сдвигает ворота с их нормального положения, должен быть наложен Малый штраф.

2. Если хоккеист намеренно сдвигает ворота с их нормального положения в течение последних двух минут основного времени матча или в любое время в овертайме, Главный судья должен назначить штрафной бросок в пользу команды соперника.

3. Если хоккеист намеренно сдвигает ворота с их нормального положения, когда атакующий хоккеист выходит один на один с вратарем, Главный судья назначает штрафной бросок в пользу команды соперника.

4. Если вратаря нет на льду, а его партнер по команде сдвигает ворота с их нормального

положения, когда атакующий хоккеист выходит один на один с пустыми воротами, Главный судья должен засчитать взятие ворот в пользу не нарушившей правила команды.

5. Если во время матча ворота сдвигаются с их нормального положения в результате действий атакующей команды и обороняющаяся команда овладевает шайбой при потенциальной возможности начать атаку, в этом случае судья не дает свисток до перехода шайбы другой команде. Если обороняющаяся команда организует атаку и забрасывает шайбу, взятие ворот засчитывается.

6. Если шайба в соответствии с **пунктом 5** переходит другой команде в пределах синей линии обороняющейся команды, то следующее вбрасывание производится в одной из точек вбрасывания в средней зоне, ближайшей к синей линии обороняющейся команды.

7. Если шайба в соответствии с **пунктом 5** переходит другой команде в средней зоне или в зоне атаки обороняющейся команды, то следующее вбрасывание производится в точке вбрасывания, ближайшей к месту, где произошла остановка матча.

Правило 131 - Задержка игры/падение на шайбу

1. На хоккеиста, который падает на шайбу, задерживает либо подбирает ее, чтобы остановить игру, должен быть наложен Малый штраф. Если шайба застревает в коньках или снаряжении хоккеиста, когда он блокирует бросок или перехватывает передачу, матч должен быть остановлен и штраф не налагается.

2. На хоккеиста, который использует руки, чтобы удержать шайбу в перчатке или элементах снаряжения, чтобы вынудить Судью дать свисток на остановку игры, должен быть наложен Малый штраф.

Правило 132 - Задержка игры/прижимание шайбы

1. На хоккеиста, который не находится под прессингом команды соперника задерживает шайбу клюшкой, коньками или туловищем, прижимая ее к борту или непосредственно к ледовой поверхности на свободном льду, должен быть наложен Малый штраф.

Правило 133 - Задержка игры/празднование после взятия ворот

1. Хоккеисты могут выйти на лед со скамейки игроков для смены игрового состава, как только одна из команд произведет взятие ворот. При этом, чтобы поздравить партнеров по команде со взятием ворот, может одновременно выйти на лед только то количество хоккеистов, которое идентично количеству хоккеистов, находившихся на льду в момент взятия ворот. За нарушение данного Правила Главный судья делает предупреждение обеим командам, а следующее нарушение влечет за собой наложение Малого скамеечного штрафа.

Правило 134 - Задержка игры/опоздание состава команд

1. На тренера, который не выпускает на лед своевременно необходимое количество хоккеистов для начала периода, включая овертайм, накладывается Малый скамеечный штраф.

Правило 135 - Задержка игры/выброс шайбы за пределы площадки

1. На хоккеиста, который выбрасывает шайбу за пределы игровой площадки из своей зоны

защиты (за исключением случаев, когда нет защитного стекла) в ходе игры, при условии, что шайба не срикошетила от кого-либо или чего-либо в пределах игровой площадки, должен быть наложен Малый штраф. Определяющим фактором является положение шайбы в момент маневра.

2. Штраф не налагается в тех случаях, когда хоккеист выводит шайбу из игры непосредственно за борт площадки у скамейки хоккеистов, а не через защитное стекло позади скамеек хоккеистов.

3. На хоккеиста, который намеренно выводит шайбу из игры одним из вышеуказанных способов в любом месте ледовой площадки как в ходе игры, так и в остановку матча, должен быть наложен Малый штраф.

4. На хоккеиста, который выбрасывает шайбу из зоны защиты и попадает в табло или любой объект над ледовой площадкой, в результате чего происходит остановка матча, штраф не налагается.

Правило 136 - Задержка игры/смена игрового состава после проброса

1. Команда, совершившая проброс, не имеет права производить смену любого из своих хоккеистов за исключением следующих случаев:

1.1 С целью замены вратарем дополнительного полевого игрока, который выходил ему на смену;

1.2 С целью замены получившего травму хоккеиста или вратаря;

1.3 Если одна из команд получает штраф, влияющий на численный состав, то команде, совершающей проброс шайбы, разрешается производить замену хоккеистов (следующее вбрасывание производится в зоне защиты команды, на которую наложен штраф);

2. Тренеру, который пытается произвести замену хоккеистов после совершенного его командой проброса, что приводит к задержке игры, когда Главный судья или Линейный судья заняты организацией выхода на лед правильного состава хоккеистов, выносится предупреждение как за первое нарушение. На тренера, который повторно предпринимает попытки произвести замену хоккеистов с целью задержки игры, должен быть наложен Малый скамеечный штраф.

Правило 137 - Задержка игры/нарушение процедуры вбрасывания

1. Когда хоккеист, не участвующий во вбрасывании шайбы, въезжает в круг вбрасывания до момента вбрасывания шайбы, хоккеист его команды, участвующий во вбрасывании, должен быть заменен. За повторное нарушение любым полевым хоккеистом такой команды в течение одного и того же вбрасывания на команду, нарушившую правила, должен быть наложен Малый скамеечный штраф.

2. Если хоккеист, участвующий во вбрасывании, отстранен от вбрасывания судьей на льду, а заменивший его хоккеист не спешит принять соответствующее положение после предупреждения, на команду, нарушившую правила, должен быть наложен Малый скамеечный штраф.

3. На хоккеиста, который занимает соответствующую позицию для вбрасывания неправильно и после предупреждения Судьи на льду продолжает стоять неправильно, должен быть наложен Малый штраф.

Правило 138 - Симуляция

Определение: Хоккеист, явно симулирующий падение или травму с расчетом на возможное наложение штрафа на хоккеиста команды соперника.

1. На хоккеиста, который симулирует или притворяется, что против него применен

запрещенный прием, должен быть наложен Малый штраф.

Правило 139 - Удар локтем

Определение: Хоккеист, использующий локоть для удара хоккеиста команды соперника.

1. На хоккеиста, который нанес сопернику удар локтем, должен быть наложен, как минимум, Малый штраф.

2. На хоккеиста, который наносит травму или непреднамеренно подвергает жизнь и здоровье соперника опасности, должен быть наложен Большой штраф плюс автоматически Дисциплинарный до конца матча штраф или Матч-штраф.

Правило 140 - Столкновения со зрителями

Определение: Хоккеист или представитель команды, вступающий в физический контакт со зрителем в течение матча, включая остановки матча и перерывы.

1. На хоккеиста или представителя команды, который вступает в физическую конфронтацию со зрителем, наносит ему удар в отместку или как-то иначе взаимодействует со зрителем, должен быть наложен Матч-штраф.

Правило 141 - Драки

Определение: Хоккеист, который рукой или кулаком, в перчатке или без нее, бьет соперника в лицо, голову или тело в течение игрового времени или остановок матча (в том числе перерывов).

1. На хоккеиста, который является зачинщиком драки, должен быть наложен Матч-штраф;

2. На хоккеиста, который наносит сопернику удар в отместку, как минимум, должен быть наложен Малый штраф.

3. На хоккеиста, который сбрасывает перчатку(и) или шлем и ввязывается в конфронтацию с соперником, помимо прочих возможных штрафов должен быть наложен Дисциплинарный штраф;

4. Если в драке определен зачинщик либо агрессор, то на такого хоккеиста помимо прочих возможных штрафов должен быть наложен Малый штраф.

5. Если в драке нет явного зачинщика либо агрессора, на обоих хоккеистов должен быть наложен Матч-штраф;

6. На хоккеиста, который находится на льду и первым вступает в уже идущую драку, будучи третьим в конфликте, помимо прочих возможных штрафов должен быть наложен Дисциплинарный до конца матча штраф. Критерием определения необходимости применения дисциплинарных мер является степень вовлеченности хоккеистов.

7. На хоккеиста, который пытается вступить в драку либо продолжает драку после требования Главного судьи касательно ее прекращения или который сопротивляется Линейному судье, пытающемуся разнять дерущихся, может быть наложен двойной Малый штраф либо Большой штраф плюс автоматически Дисциплинарный до конца матча штраф, либо Матч-штраф.

8. Если в драке участвует два хоккеиста в ситуации, когда один из них находится на льду, а другой за его пределами, на обоих должен быть наложен Дисциплинарный штраф или Дисциплинарный до конца матча штраф, либо Матч-штраф.

9. На представителя команды, участвующего в драке на льду или за его пределами должен быть наложен Дисциплинарный до конца матча штраф, либо Матч-штраф.

10. На первого хоккеиста любой из команд, покинувшего скамейку игроков или скамейку штрафников во время конфликта хоккеистов на льду, должен быть наложен двойной Малый штраф

плюс Дисциплинарный до конца матча штраф. На других хоккеистов, вслед за ним покидающих скамейки игроков во время конфликта, должен быть наложен Дисциплинарный штраф. На других хоккеистов, вслед за ним покидающих скамейки штрафников во время конфликта, должен быть наложен Малый штраф плюс Дисциплинарный до конца матча штраф. Такие штрафы отбываются хоккеистами по истечении времени предыдущих штрафов. Покидание скамейки хоккеистов или скамейки штрафников без разрешения Судьи уже само по себе является нарушением настоящих Правил, даже если хоккеисты не принимают непосредственного участия в драке, оказавшись на льду.

11. Замены хоккеистов (т.е. смена игрового состава), произведенные до начала драки, разрешаются, но на любого хоккеиста, вступающего после этого в конфликт, должен быть наложен штраф, как если бы он без разрешения покинул скамейку хоккеистов или скамейку штрафников, чтобы принять участие в конфликте.

12. Если хоккеисты обеих команд покидают свои скамейки в одно и то же время или если хоккеисты одной команды покидают свою скамейку, увидев, что хоккеисты команды соперника покидают свою скамейку игроков, то на первого установленного хоккеиста от каждой команды должен быть наложен штраф согласно данному Правилу.

13. Согласно настоящему Правилу на команду может быть одновременно наложено до пяти Дисциплинарных штрафов и/или Дисциплинарных до конца матча штрафов.

14. За инициирование продолжения драки на хоккеиста не может быть наложен и Матч-штраф, и Дисциплинарный до конца матча штраф одновременно.

Правило 142 - Удар головой

Определение: Хоккеист, который использует голову, в шлеме или без него, для нанесения удара хоккеисту команды соперника.

1. На хоккеиста, который пытается или наносит удар сопернику головой, должен быть наложен Матч-штраф.

Правило 143 - Опасная игра высоко поднятой клюшкой

Определение: Хоккеист, который заносит свою клюшку или любую ее часть выше уровня плеч и наносит сопернику удар любой частью клюшки.

1. На хоккеиста, который входит в контакт с хоккеистом соперника с высоко поднятой клюшкой, должен быть наложен, как минимум, Малый штраф.

2. На хоккеиста, который случайно наносит травму сопернику высоко поднятой клюшкой, должен быть наложен двойной Малый штраф.

3. На хоккеиста, который наносит травму сопернику по халатности в связи с игрой высоко поднятой клюшкой, может быть наложен Большой штраф и плюс автоматически Дисциплинарный до конца матча штраф либо Матч-штраф.

4. На хоккеиста, который контактирует своей клюшкой с верхней частью тела соперника при замахе на бросок или в процессе выполнения броска или паса могут быть наложены любые штрафы, предусмотренные данным правилом.

Правило 144 - Задержка соперника руками

Определение: Хоккеист, препятствующий свободному перемещению соперника по периметру ледовой площадки при помощи одной или обеих кистей рук, руками, ногами или каким-либо иным способом.

1. На хоккеиста, который препятствует перемещению соперника таким образом, должен быть наложен Малый штраф.

2. Есть три распространенных способа задержки соперника руками:

2.1 Хоккеист, хватающий соперника одной или обеими руками с единственным намерением помешать его свободному перемещению; независимо от того владеет соперник шайбой или нет;

2.2 Хоккеист, который останавливает соперника у борта с помощью рук или верхней, или нижней части тела, чтобы не позволить тому отъехать от бортов площадки, и который не делает усилий сыграть в шайбу;

2.3 Хоккеист, хватающий соперника за свитер, чтобы задержать его или замедлить его движение.

Правило 145 - Задержка клюшки соперника

Определение: Хоккеист, который захватывает клюшку соперника одной или двумя руками, чтобы предотвратить его свободное перемещение с шайбой или выполнение иных маневров во время матча, либо пытается иначе помешать сопернику использовать свою клюшку.

1. На хоккеиста, который совершает захват клюшки соперника, должен быть наложен Малый штраф.

Правило 146 - Задержка соперника клюшкой

Определение: Хоккеист, который использует свою клюшку, чтобы помешать свободному перемещению соперника по льду или заблокировать его, независимо от того, владеет тот шайбой или нет.

1. На хоккеиста, который задерживает соперника клюшкой, должен быть наложен Малый штраф.

2. Есть четыре распространенных способа задержки клюшкой:

2.1 Хоккеист цепляет клюшкой руку, запястье, перчатку хоккеиста соперника, который производит пас шайбы или готовится к броску;

2.2 Хоккеист, контактирующий клюшкой с любой частью тела соперника, во время преследования шайбы один на один;

2.3 Хоккеист, использующий свою клюшку в контакте с телом соперника, чтобы лишить соперника контроля шайбы;

2.4 Хоккеист, использующий клюшку, чтобы предотвратить свободное перемещение соперника по льду.

3. На хоккеиста, который наносит травму или непреднамеренно подвергает опасности жизнь и здоровье соперника, задерживая его клюшкой, может быть наложен Большой штраф плюс автоматически Дисциплинарный до конца матча штраф или Матч-штраф.

Правило 147 - Нестандартная клюшка/замер клюшки

Определение: Хоккеисты должны использовать в игре клюшку, отвечающую установленным стандартам.

1. Капитан команды имеет право запросить, произвести замер клюшки в любое время в остановку матча. Если замер показывает, что хоккеистом используется нестандартная клюшка, на виновного хоккеиста налагается Малый штраф, а Главный судья возвращает нестандартную клюшку на скамейку игроков.

2. Хоккеист, чья клюшка подлежит замеру, должен держать ее в руках на момент

озвучивания требования о замере клюшки. В этот момент он может находиться на скамейке игроков или на льду, но Главный судья должен визуально убедиться, что подлежащая замеру клюшка принадлежит именно этому хоккеисту.

3. Если замер показывает, что клюшка соответствует стандарту, то на команду, попросившую произвести замер, должен быть наложен Малый штраф за задержку игры. Штраф отбывает любой из хоккеистов, находящихся на льду в момент подачи прошения на замер клюшки.

4. Ограничений по количеству замеров клюшек нет, но при этом разрешается только один замер на одну остановку матча и только для одной из команд.

5. Если хоккеист отказывается, по требованию Главного судьи, предоставить свою клюшку для измерения либо ломает клюшку или часть своего снаряжения, то такое снаряжение автоматически признается нестандартным, а на хоккеиста налагается Малый плюс Дисциплинарный штраф.

6. Запрашивать замер клюшки разрешается и после взятия ворот в основное время матча, но если клюшка оказывается нестандартной, то взятие ворот засчитывается. Данное правило распространяется и на овертайм, и на серию бросков, определяющих победителя матча.

Правило 148 - Неправильный вход на скамейку штрафников и выход с нее

Определение: Хоккеист, который входит на скамейку штрафников, либо покидает ее не через лед.

1. На хоккеиста, который использует какую-либо часть арены или иначе входит/выходит со скамейки штрафников не через лед, должен быть наложен Малый штраф.

Правило 149 - Травмированный полевой игрок, отказывающийся покинуть ледовую площадку

Определение: Хоккеист, который оказался не в состоянии продолжать матч, либо не может самостоятельно покинуть лед, должен покинуть лед для оказания ему медицинской помощи при получении им травмы в момент остановки матча.

1. Хоккеист, получивший травму, которому требуется оказать медицинскую помощь на льду, должен тем не менее направиться на свою скамейку хоккеистов, если может сделать это самостоятельно, по крайней мере, до следующего вбрасывания. На хоккеиста, отказывающегося выполнять данное требование, должен быть наложен Малый штраф. Если он отказывается покинуть лед и после наложения Малого штрафа, то на него дополнительно налагается Дисциплинарный штраф.

2. Хоккеист, у которого есть кровотечение, не имеет права возвращаться в игру до тех пор, пока рана не будет должным образом обработана, перевязана или как-то иначе защищена с целью предотвращения кровопотери. Если он все же возвращается на лед без должной фиксации раны, либо в залитом кровью снаряжении, на него должен быть наложен Малый штраф.

3. На хоккеиста, который продолжает лежать на льду, симулируя травму, или отказывается встать и покинуть лед, должен быть наложен Малый штраф.

Правило 150 - Атака игрока, не владеющего шайбой

Определение: Хоккеист, который препятствует движению, либо предотвращает перемещение соперника, не владеющего шайбой или готовящегося принять передачу, или иным способом свободно перемещаться по льду.

1. На хоккеиста, который блокирует соперника, должен быть наложен Малый штраф.

2. Под блокировкой в ходе игры понимается следующее:

2.1 Хоккеист препятствует перемещению соперника по льду;

2.2 Хоккеист блокирует хоккеиста команды соперника, препятствуя его свободному перемещению в зону атаки, особенно в случае, когда он вынуждает соперника, пробросившего шайбу, объезжать его, выставляя бедро;

2.3 Хоккеист предотвращает попытку отбора шайбы соперником у партнера хоккеиста по команде, владеющего шайбой, либо въезжает на линию движения хоккеиста соперника, не будучи на позиции (например, при разыгрывании шайбы);

2.4 Хоккеист блокирует соперника, не давая ему возможности занять позицию для приема передачи;

2.5 Хоккеист выиграл вбрасывание, но препятствует сопернику приблизиться к шайбе (атака хоккеиста, не владеющего шайбой при выполнении вбрасывания);

2.6 Хоккеист, находящийся на скамейке хоккеистов или на скамейке штрафников, который с помощью своей клюшки или тела, препятствует или пытается препятствовать движению шайбы или соперника на льду;

2.7 Хоккеист перемещается в сторону, чтобы помешать перемещениям соперника, тем самым, не давая ему занять правильную позицию;

2.8 Хоккеист препятствует сопернику при попытке последнего подобрать какой-либо элемент его снаряжения со льда (клюшка, перчатки, шлем), отталкивая их от соперника.

3. Хоккеисты, находящиеся перед воротами и имеющие относительную свободу действий для совершения таких нарушений, как блокировка, толчок клюшкой, задержка руками, задержка клюкой, подножка и удар клюшкой, в их усилиях занять позицию перед воротами или вытолкнуть хоккеиста соперника с положения перед воротами, если такие усилия не переходят границы дозволенного в силовой борьбе за территорию. К таким нарушениям, в частности относятся: атака хоккеиста, у которого нет шайбы, с ног; хватание соперника за свитер; подножка сопернику посредством помещения клюшки между его ног, либо маневром "штопор"; целенаправленный толчок клюшкой; удар клюшкой по задней поверхности ног.

4. Ситуации, которые не классифицируются как блокировка, включают:

4.1 Хоккеист имеет право занимать позицию на льду, если ему удастся поддерживать скорость перемещения и тело в одном положении между соперником и свободной шайбой. Если он замедляет скорость движения, то рискует заблокировать соперника;

4.2 Хоккеист имеет право не уступать места, и от него не требуется делать никаких движений, если соперник намерен проехать по данному участку площадки;

4.3 Хоккеист имеет право заблокировать соперника, если он находится перед ним и движется в одном с ним направлении;

4.4 Хоккеист может использовать положение своего тела для того, чтобы оттеснить соперника от его кратчайшего маршрута к шайбе для приема передачи партнера, если только он не использует для этого руки, чтобы задержать или заблокировать соперника.

5. На хоккеиста, который атакует или препятствует продвижению сопернику, не владеющему в этот момент шайбой, должен быть наложен Малый штраф за блокировку.

6. Два полевых хоккеиста, которые намеренно идут на столкновение в борьбе за позицию, приближаясь к свободной шайбе, имеют на это полное право, но если один из них использует клюшку, руку или конек для того, чтобы препятствовать возможности соперника первым подобрать шайбу, то на такого хоккеиста должен быть наложен Малый штраф за блокировку.

7. На хоккеиста, который наносит травму или непреднамеренно подвергает опасности жизнь и здоровье соперника, посредством блокировки может быть наложен Большой штраф и автоматически Дисциплинарный до конца матча штраф или Матч-штраф.

Правило 151 - Блокировка вратаря

Определение: Хоккеист, использующий любые средства, чтобы не допустить занятия вратарем его надлежащего игрового положения.

1. На хоккеиста, который с помощью клюшки или своего тела блокирует или препятствует вратарю в его попытках занять надлежащую позицию в площади ворот, либо же не дает вратарю возможности свободно перемещаться в ходе игры, должен быть наложен Малый штраф.

2. Если атакующий хоккеист контролирует шайбу и движется лицом вперед, либо спиной вперед, контактирует с вратарем, находящимся в площади своих ворот, и шайба при этом заходит в ворота, то взятие ворот не засчитывается, а на атакующего хоккеиста, как минимум, должен быть наложен Малый штраф. Это правило применяется, как в отношении процедуры выполнения штрафного броска, так и в отношении серии бросков, определяющих победителя матча.

3. На атакующего хоккеиста, который располагается лицом к вратарю соперника и начинает размахивать руками или клюшкой перед лицом вратаря, чтобы отвлечь его внимание, а не выполнять необходимые маневры с применением соответствующих игровых приемов, независимо от того, располагается ли данный атакующий хоккеист в площади ворот или за ее пределами, должен быть наложен Малый штраф.

4. На хоккеиста, который препятствует, либо блокирует действия вратаря, направленные на возвращение его в площадь ворот, либо с силой отталкивает его в момент, когда вратарь владеет шайбой позади своих ворот, должен быть наложен Малый штраф.

5. Атакующий хоккеист имеет право проезжать через площадь ворот во время матча, но не имеет права при этом вступать в прямой контакт с вратарем команды соперника. Если он все же вступает в такой контакт или же такой контакт инициирует вратарь команды соперника, возвращаясь в свою площадь ворот, то на атакующего хоккеиста должен быть наложен Малый штраф.

Правило 152 - Удар ногой

Определение: Хоккеист, совершающий движение коньком с размаха, направленное в любую часть тела хоккеиста соперника.

1. На хоккеиста, который наносит или пытается нанести удар ногой по хоккеисту команды соперника, должен быть наложен Матч-штраф.

Правило 153 - Удар соперника коленом

Определение: Хоккеист, который выставляет свое колено для атаки соперника.

1. На хоккеиста, который выставляет свое колено для атаки соперника, должен быть наложен, Малый штраф.

2. На хоккеиста, который наносит травму или непреднамеренно подвергает опасности жизнь и здоровье соперника, нанося ему удар коленом, должен быть наложен Большой штраф и автоматически Дисциплинарный до конца матча штраф или Матч-штраф.

Правило 154 - Преждевременный выход со скамейки штрафников

Определение: Открывать калитку скамейки штрафников разрешается только судье при оштрафованных игроках. Хоккеист не имеет права самовольно покинуть скамейку штрафников, за исключением случаев, когда время периода истекло, либо по истечении штрафного времени.

1. На оштрафованного хоккеиста, который самовольно покидает скамейку штрафников до истечения назначенного ему штрафного времени, должен быть наложен Малый штраф помимо

оставшегося времени текущего штрафа.

2. На хоккеиста, который покидает скамейку штрафников преждевременно вследствие ошибки судьи при оштрафованных игроках, не налагается дополнительный штраф, но тем не менее он должен вернуться на скамейку штрафников для отбывания своего штрафного времени полностью.

3. Если хоккеист покидает скамейку штрафников до истечения его штрафного времени, чтобы оспорить или подвергнуть сомнению решение Судьи на льду, то на него должен быть наложен Малый штраф плюс Дисциплинарный до конца матча штраф.

4. На хоккеиста, который покидает скамейку штрафников до истечения его штрафного времени, чтобы инициировать конфликт, либо вступить в уже идущую драку, должен быть наложен Двойной Малый штраф плюс Дисциплинарный до конца матча штраф (если он зачинщик) или Малый штраф плюс Дисциплинарный до конца матча (если он участник).

Правило 155 - Игра без шлема

Определение: Хоккеист, который участвует в игре, без надежно закрепленного на голове шлема.

1. На хоккеиста, потерявшего свой шлем в ходе игры, который не направился сразу же к своей скамейке игроков, должен быть наложен Малый штраф.

Правило 156 - Захват за волосы, шлем, маску

Определение: Хоккеист, который хватает, либо удерживает руками маску, шлем или волосы хоккеиста команды соперника.

1. На хоккеиста, который хватает или удерживает руками маску, шлем или волосы хоккеиста команды соперника, должен быть наложен Малый штраф или Большой штраф плюс автоматически Дисциплинарный до конца матча штраф.

Правило 157 - Отказ начать игру

Определение: Ни одна из команд не имеет права игнорировать требования Главного судьи о начале матча.

1. Если обе команды находятся на льду и одна из них отказывается начинать матч, неважно по какой причине, Главный судья должен сделать предупреждение капитану не желающей начинать матч команды и дает этой команде не более 30 секунд на возобновление игры. Если команда по-прежнему отказывается начинать игру, то Главный судья налагает на нее Малый скамеечный штраф.

2. В случае повтора такой ситуации, Главный судья останавливает матч и после окончания матча докладывает о случившемся в надлежащие инстанции, которые вправе засчитать поражение такой команде в пользу команды соперника.

3. Если команда, будучи предупрежденной Главным судьей через капитана, менеджера, либо тренера не находится на льду и отказывается на него выходить, чтобы начать матч, Главный судья предоставляет отказывающейся команде две минуты, чтобы начать матч. Если команда возобновляет игру в течение указанных двух минут, то на нее налагается Малый скамеечный штраф. Если же команда по-прежнему отказывается выходить на лед, Главный судья останавливает матч и докладывает о случившемся в надлежащие инстанции, которые вправе засчитать поражение такой команде в пользу команды соперника.

Правило 158 - Грубость

Определение: Хоккеист, который толкает или бьет хоккеиста команды соперника во время матча.

1. На хоккеиста, участвующего в конфликте с хоккеистом команды соперника, должен быть наложен Малый штраф либо двойной Малый штраф, либо Большой штраф плюс автоматически Дисциплинарный до конца матча штраф.

2. На хоккеиста, который намеренно сбивает шлем с головы соперника, чтобы тем самым вывести его из игры, должен быть наложен Малый штраф.

3. На хоккеиста, который продолжает вести грубую игру, должен быть наложен штраф по Правилам, касающимся драк.

4. На хоккеиста, который сбрасывает перчатку(и) для того, чтобы инициировать конфликт с хоккеистом (хоккеистами) соперника, должен быть наложен Дисциплинарный штраф.

Правило 159 - Удар соперника клюшкой

Определение: Хоккеист, наносящий хоккеисту удар клюшкой, которую он держит одной или двумя руками, по телу или любой его части, либо по снаряжению хоккеиста соперника и любой его части с большим замахом. Для наложения штрафа контакт не является обязательным условием.

1. Постукивание клюшкой по телу владеющего шайбой хоккеиста не считается ударом клюшкой, если такое постукивание направлено только на то, чтобы вынудить соперника к потере шайбы. Силовой же контакт, особенно если он приводит к поломке клюшки хоккеиста команды соперника либо его собственной, рассматривается как удар соперника клюшкой.

2. На хоккеиста, который наносит такой удар клюшкой, должен быть наложен как минимум Малый штраф.

3. На хоккеиста, который наносит травму либо непреднамеренно ставит под угрозу жизнь и здоровье соперника таким своим ударом, должен быть наложен Большой штраф плюс автоматически Дисциплинарный до конца матча штраф или Матч-штраф.

4. На хоккеиста, который замахивается клюшкой на другого хоккеиста во время конфликта, должен быть наложен Большой штраф плюс автоматически Дисциплинарный до конца матча штраф или Матч-штраф.

5. На хоккеиста, который с чрезмерной агрессивностью замахивается на шайбу, находящуюся на льду или в воздухе, чтобы тем самым запугать соперника, должен быть наложен, как минимум, Малый штраф.

6. На хоккеиста, который поднимает клюшку, поставленную между ног соперника, чтобы ударить хоккеиста в область паха, должен быть наложен Большой штраф плюс автоматически Дисциплинарный до конца матча штраф или Матч-штраф.

Правило 160 - Подсечка

Определение: Хоккеист, который наносит опасный удар по ноге или коньку хоккеиста команды соперника сзади, одновременно оттаскивая его назад, тем самым пытаясь сбить его с ног.

1. На хоккеиста, который наносит такой удар должен быть наложен Матч-штраф.

Правило 161 - Колющий удар клюшкой

Определение: Хоккеист наносит или пытается нанести колющий удар хоккеисту команды

соперника крюком своей клюшки независимо от того, держит он ее одной или двумя руками. Для наложения штрафа контакт не является обязательным условием.

1. На хоккеиста, который пытается нанести колющий удар сопернику, должен быть наложен двойной Малый штраф плюс Дисциплинарный штраф.

2. На хоккеиста, который наносит сопернику колющий удар, должен быть наложен Большой штраф плюс автоматически Дисциплинарный до конца матча штраф или Матч-штраф.

3. На хоккеиста, который наносит сопернику травму или непреднамеренно ставит под угрозу его жизнь и здоровье, должен быть наложен Матч-штраф.

Правило 162 - Плевки

Определение: Хоккеист, который в любой момент матча плюет в соперника или в любое другое лицо на ледовой площадке.

1. На хоккеиста или представителя команды, который плюет в соперника или в любое другое лицо на ледовой площадке во время матча, должен быть наложен Матч-штраф.

2. На хоккеиста, у которого имеется кровотечение и который умышленно вытирает кровь о соперника или о кого-либо на ледовой площадке, должен быть наложен Матч-штраф за плевки.

Правило 163 - Провокация

Определение: Хоккеист, который празднует заброшенную шайбу в ворота соперника или пытается спровоцировать команду соперника на драку, проезжая мимо их скамейки игроков и делая при этом торжествующие жесты, отпускает язвительные или издевательские замечания.

1. На хоккеиста, который допускает себе эмоционально праздновать заброшенную шайбу в ворота команды соперника посредством провокационных реплик или жестов в адрес соперника, проезжая мимо их скамейки игроков, должен быть наложен Дисциплинарный штраф.

Правило 164 - Выход представителя команды на ледовую площадку

Определение: Представитель команды не имеет права выходить на лед во время матча без разрешения Судьи на льду.

1. В случае получения травмы кем-то из хоккеистов и только во время остановки матча врач команды (либо другой представитель медицинского персонала) имеет право выходить на лед для оказания помощи травмированному хоккеисту, не дожидаясь разрешения Главного судьи.

2. На представителя команды, который выходит на лед в момент до начала любого периода и по окончании (за исключением случаев, предусмотренных **пунктом** выше) должен быть наложен Дисциплинарный до конца матча штраф.

Правило 165 - Бросание клюшки или иных предметов

Определение: Хоккеист или представитель команды, который бросает клюшку или любой другой предмет на игровую поверхность или в пространство за ее пределами.

1. На хоккеиста, который выбрасывает клюшку, ее часть или любой другой предмет, за пределы игровой поверхности, должен быть наложен Дисциплинарный до конца матча штраф.

2. Хоккеист вправе отбросить клюшку, любую ее часть или любой другой предмет в непосредственной близости от себя, направив их по льду, но только если такое действие не создаст помех сопернику. Однако на хоккеиста, находящегося на льду, который бросает или иным

способом направляет клюшку, любую ее часть или любой другой предмет, целясь в шайбу или в соперника, владеющего шайбой в средней зоне или в зоне атаки, должен быть наложен Малый штраф.

3. На хоккеиста или представителя команды, находящегося на скамейке хоккеистов или скамейке штрафников, который бросил либо направил клюшку или любую ее часть, или любой другой предмет, в шайбу или хоккеиста, владеющего шайбой в средней зоне или в зоне атаки, должен быть наложен Малый штраф или Малый скамеечный штраф.

4. Если хоккеист или представитель команды совершает любое из вышеуказанных действий в своей зоне защиты, Главный судья назначает штрафной бросок в ворота его команды.

5. При наложении Малого штрафа, Малого скамеечного штрафа или при назначении судьей штрафного броска в момент броска указанных выше предметов определяющим фактором будет положение шайбы либо хоккеиста, владеющего шайбой.

6. Если хоккеист бросает свою клюшку или любую ее часть, или любой другой предмет в атакующего хоккеиста, выходящего один на один с вратарем, то в ворота команды, нарушившей правила, назначается штрафной бросок.

7. Когда вратарь заменяется на дополнительного хоккеиста, оставляя свои ворота пустыми, а в этот момент любой его партнер по команде или официальный представитель команды бросает клюшку или любую ее часть, или любой другой предмет в шайбу или хоккеиста команды соперника, владеющего шайбой в средней зоне или в зоне атаки, тем самым предотвращая "чистый" бросок хоккеиста, владеющего шайбой, засчитывается взятие ворот в пользу атакующей команды. Вратарь считается покинувшим лед, как только заменивший его хоккеист коснулся льда хотя бы одним коньком.

Правило 166 - Нарушение численного состава команды

Определение: Любая команда имеет право выставить на лед не более одного вратаря и пятерых полевых игроков или шестерых полевых игроков. Тем не менее, на команду в любой момент может быть наложен Малый скамеечный штраф, когда у одной из команд оказывается на льду на одного или более полевых игроков больше, чем это позволено.

1. Фраза "на льду" означает, что оба конька хоккеиста должны находиться на льду. Если только один конек хоккеиста находится на льду, а один уже за бортом, то есть на скамейке хоккеистов или скамейке штрафников, или располагается как-то иначе за пределами ледовой площадки, такой хоккеист не считается находящимся на льду. Согласно данному определению, находясь за пределами ледовой площадки, хоккеист не имеет права совершать маневры с шайбой, вступать в контакт с соперником либо иным способом участвовать в ходе игры.

2. Хоккеист, выходящий на лед, обязан дождаться пока уходящий партнер не окажется в полутораметровом участке льда у соответствующей скамейки хоккеистов.

3. Замена хоккеистов в ходе игры или в остановку матча должна производиться только у скамейки хоккеистов. Смена игрового состава с использованием, каких бы то ни было иных способов ухода со льда или выхода на лед, является нарушением и подлежит наложению Малого скамеечного штрафа за нарушение численного состава команды.

4. На команду, которая имеет на льду более допустимого Правилами числа хоккеистов в ходе игры, должен быть наложен Малый скамеечный штраф за нарушение численного состава команды.

5. Если в течение смены хоккеистов в ходе игры хоккеист, выходящий на лед либо уходящий со льда, касается шайбы, входит в контакт с хоккеистом команды соперника или участвует в игре, когда оба, уходящий и выходящий хоккеисты, находятся на льду в полутораметровой зоне, то на данную команду налагается Малый скамеечный штраф за нарушение численного состава команды.

6. Если по ходу игры производится замена хоккеистов, и хоккеисты, приходящие на смену:
- 6.1 находятся в пределах полутораметровой зоны от борта длиной, равной длине соответствующей скамейки хоккеистов;
 - 6.2 не участвуют ни в каких игровых действиях,
- то штраф за нарушение численного состава команды не налагается.
7. Малый скамеечный штраф за нарушение численного состава команды должен отбывать один из полевых хоккеистов, находившихся на льду в момент свистка, указывающего на наложение штрафа.

Правило 167 - Подножка

Определение: Хоккеист, который сбивает соперника на лед, поставив ему подножку, используя клюшку, стопу или ногу.

1. На хоккеиста, который ставит подножку сопернику, должен быть наложен, как минимум, Малый штраф.

2. Если хоккеист, преследующий соперника, владеющего шайбой, бросается по льду, первоначально выбивая шайбу клюшкой, после чего соперник падает на лед, то штраф не накладывается.

3. На хоккеиста, которому в соответствии с [пунктом 2](#) не удастся выбить шайбу в падении, но при этом он провоцирует падение соперника, должен быть наложен Малый штраф за подножку.

4. На хоккеиста, который наносит травму сопернику или непреднамеренно подвергает опасности его жизнь и здоровье, применив подножку, должен быть наложен Большой штраф плюс автоматически Дисциплинарный до конца матча штраф или Матч-штраф.

Правило 168 - Неспортивное поведение

Определение: Хоккеист или представитель команды, который совершает нарушение Правил, касающихся спортивного поведения, честной игры и взаимного уважения.

1. Малый штраф:

1.1 На определенного хоккеиста, нарушившего Правила честной спортивной борьбы, должен быть наложен Малый штраф;

1.2 На определенного хоккеиста, использующего непристойные, грубые или оскорбительные выражения в адрес любого лица на льду, либо в любом месте ледовой площадки должен быть наложен Малый штраф;

1.3 На хоккеиста, который эмоционально празднует взятие ворот в ворота соперника, либо поздравляет товарища по команде после нанесения им травмы хоккеисту команды соперника, должен быть наложен Малый штраф;

1.4 На атакующего хоккеиста, который намеренно тормозит перед вратарем и направляет осколки льда во вратаря команды соперника, прижимающего шайбу для остановки матча, должен быть наложен Малый штраф.

2. Малый скамеечный штраф:

2.1 Малый скамеечный штраф налагается на команду, хоккеиста или представителя, которого невозможно определить, нарушивших правила честной спортивной борьбы и взаимного уважения;

2.2 Малый скамеечный штраф налагается на команду, хоккеиста или представителя которого невозможно определить, и который поздравляет товарища по команде после нанесения им травмы хоккеисту команды соперника;

2.3 Малый скамеечный штраф налагается на команду, хоккеиста или представителя которого невозможно определить, и которые использовали непристойные, грубые или

оскорбительные выражения в адрес любого лица на льду, либо в любом месте ледовой площадки.

3. Дисциплинарный штраф:

3.1 На любого хоккеиста, который произвел бросок шайбы после свистка или окончания периода, должен быть наложен Дисциплинарный штраф;

3.2 Если хоккеист совершает грубое нарушение либо продолжает вести себя неспортивно, то на такого хоккеиста должен быть наложен Дисциплинарный штраф;

3.3 На хоккеиста, продолжающего использовать непристойные, грубые или оскорбительные выражения в адрес любого лица на льду, либо в любом месте ледовой площадки, за которые он уже был наказан Малым штрафом, должен быть наложен Дисциплинарный штраф;

3.4 Если хоккеист отказывается отправиться непосредственно на скамейку штрафников после наложения на него штрафа за драку или после конфликта, то на него должен быть дополнительно наложен Дисциплинарный штраф.

3.5 На хоккеиста, который продолжает всячески провоцировать соперника, должен быть наложен Дисциплинарный штраф.

3.6 На хоккеиста, проникающего на скамейку игроков соперника независимо от причины, за исключением чистой случайности, должен быть наложен Дисциплинарный штраф, помимо любого другого штрафа, который мог быть наложен во время такого инцидента.

4. Дисциплинарный до конца матча штраф:

4.1 На представителя команды, упорствующего в любых действиях, за которые на него уже ранее был наложен Малый скамеечный штраф, должен быть наложен Дисциплинарный до конца матча штраф;

4.2 На хоккеиста или официального представителя команды, который использует непристойные, грубые или оскорбительные выражения в адрес любого лица на льду, за которые на него уже ранее были наложены Малый штраф или Малый скамеечный штраф, должен быть наложен Дисциплинарный до конца матча штраф. В случае, если такая ситуация возникает по окончании матча, то на данных хоккеистов налагается Дисциплинарный до конца матча штраф, независимо от предыдущих наложенных на них Малого штрафа или Малого скамеечного штрафа.

5. Малый (Малый скамеечный) штраф и Дисциплинарный до конца матча штраф:

5.1 На определенного хоккеиста или официального представителя команды, находящегося за пределами льда, и выбрасывающие на лед клюшку или любой другой предмет, должен быть наложен Малый (Малый скамеечный) штраф плюс Дисциплинарный до конца матча штраф.

6. Матч-штраф:

6.1 На хоккеиста или представителя команды, который озвучивает угрозы, допускает устные выпады расистского или этнического характера либо плюет в соперника, вытирает кровь о его форму, отпускает реплики сексуального характера в адрес любого лица, должен быть наложен Матч-штраф;

6.2 На хоккеиста или представителя команды, которые делают оскорбительные неприличные жесты в адрес любого лица в любом месте ледовой площадки, до, вовремя или после матча, должен быть наложен Матч-штраф;

6.3 На хоккеиста, замахнувшегося клюшкой на зрителя, либо на любое другое лицо, кроме соперника, должен быть наложен Матч-штраф.

Правило 169 - Запрещенный силовой прием (женский хоккей)

Определение: В хоккейных матчах среди женских команд силовые приемы в корпус хоккеистки команды соперника запрещены.

1. Запрещенный прием в хоккее среди женских команд означает применение силового приема в корпус соперницы.

2. На хоккеистку, применившую силовой прием в корпус соперницы, должен быть наложен

один из следующих штрафов:

2.1 Малый штраф;

2.2 Большой штраф плюс автоматически Дисциплинарный до конца матча штраф;

2.3 Матч-штраф.

3. На хоккеистку, которая наносит травму сопернице или подвергает ее жизнь или здоровье опасности в связи с применением силового приема в корпус соперницы, должен быть наложен Большой штраф плюс автоматически Дисциплинарный до конца матча штраф или Матч-штраф.

4. Если две хоккеистки в погоне за шайбой умеренно применяют друг против друга толчки, наваливание корпусом друг на друга, то такие приемы допускаются при условии, что шайба остается единственным объектом борьбы двух хоккеисток.

5. Если две или более хоккеистки ведут борьбу за шайбу, они не имеют права использовать борт, чтобы вывести соперницу из игры, толкнув ее на борт или прижав к борту. Такие действия свидетельствуют об отсутствии намерения овладеть шайбой.

6. Хоккеистки имеют право неподвижно стоять в определенной точке ледовой площадки. В этом случае соперница должна решить самостоятельно, избегать ли ей физического контакта или нет. Если такая хоккеистка располагается неподвижно между соперницей и шайбой, то соперница обязана объехать ее.

7. Если хоккеистка с шайбой едет прямо на неподвижно стоящую соперницу, то она обязана избежать контакта или столкновения с ней. Если же владеющая шайбой хоккеистка делает очевидное усилие, чтобы избежать контакта, а соперница намеренно встречает владеющую шайбой хоккеистку, то на данную соперницу должен быть наложен Малый штраф за силовой прием.

Раздел 11 - Серия бросков, определяющих победителя матча и засчитанное взятие ворот

Общие положения - В ситуациях, когда хоккеист обороняющейся команды использует запрещенные средства (приемы) с целью лишить соперника возможности реализовать голевой момент, когда вратарь находится на льду, Главный судья имеет право назначить штрафной бросок в пользу соперника. В ситуациях, когда хоккеист обороняющейся команды использует запрещенные средства (приемы) с целью лишить соперника возможности реализовать голевой момент, когда вратаря нет на льду, Главный судья может засчитать взятие ворот.

Настоящие Правила предназначены для восстановления справедливости при создании условий для потенциально возможного голевого момента, который соперник свел на нет, нарушив соответствующие Правила при возникновении явного голевого момента или возможного взятия ворот.

Правило 170 - Штрафные броски и серия бросков, определяющих победителя матча, как составная часть игры

1. Выполнение штрафного броска, а также все маневры в ходе серии бросков, определяющих победителя матча, являются составной частью игры. Любой штраф, который налагается в основное время матча, равным образом распространяется как на порядок выполнения штрафных бросков, так и на порядок проведения серии бросков, определяющих победителя матча.

Правило 171 - Назначение штрафного броска/выход один на один с вратарем

1. Если атакующий полевой игрок, овладевший шайбой, выходит один на один с вратарем, но при этом против данного хоккеиста применяется запрещенный прием отбора шайбы сзади, либо

запрещенный прием выполнен вратарем соперника, то в ворота команды, нарушившей правила, назначается штрафной бросок.

2. Если полевой игрок теряет шайбу после совершения против него нарушения Правил, Главный судья должен остановить матч и назначить штрафной бросок.

3. Если полевой игрок сохраняет контроль за шайбой несмотря на совершенное против него нарушение правил, то Главный судья должен просигнализировать Отложенный штраф и дать завершиться игровому моменту.

4. Если полевой игрок, против которого было совершено нарушение правил, все же забрасывает шайбу, штрафной бросок отменяется. Если в этом моменте на полевого игрока защищающейся команды должен был быть наложен Малый штраф, то и он аннулируется в связи с взятием ворот, но если был наложен Дисциплинарный до конца матча штраф, Большой штраф плюс автоматически Дисциплинарный до конца матча штраф или Матч-штраф, то эти штрафы остаются в силе.

5. Если Главный судья, поднятием своей руки, сигнализирует нарушение, за которое должен быть назначен штрафной бросок, а команда, нарушившая правила, совершает другое нарушение, то штраф за второе нарушение накладывается на команду независимо от того, удалось ли хоккеисту забросить шайбу во время матча или поразить ворота со штрафного броска.

6. Если нарушение происходит в конце любого периода (основного времени матча или овертайма) и время на табло истекает до того, как Главный судья дал свисток на остановку матча, связанную с назначением штрафного броска, такой штрафной бросок должен быть произведен.

Правило 172 - Назначение штрафного броска/вмешательство или бросание предметов

1. Если хоккеист или представитель команды бросает клюшку или ее сломанную часть, или направляет ее, или любой другой предмет, или элемент снаряжения, целясь в шайбу или владеющего ею соперника, находящегося в зоне нападения, Главный судья назначает штрафной бросок.

2. Если хоккеист, запасной вратарь или представитель команды незаконно вступает в игру со скамейки игроков или из любой части арены и пытается препятствовать атакующему полевому игроку, выходящему один на один с вратарем, Главный судья назначает штрафной бросок в ворота команды, нарушившей правила.

3. Если хоккеист или представитель команды бросает на лед клюшку или любую ее часть, или любой другой предмет, или направляет (любой частью своего тела) клюшку или любой другой предмет в шайбу или полевого игрока, владеющего шайбой и выходящего один на один с вратарем соперника, Главный судья назначает в ворота команды, нарушившей правила, штрафной бросок.

4. Если хоккеист, находящийся на льду в своей зоне защиты, бросает или направляет клюшку, или любую ее часть, или любой другой предмет в шайбу или в хоккеиста, контролирующего шайбу, Главный судья назначает штрафной бросок в ворота команды, нарушившей правила.

5. Если хоккеист, запасной вратарь или представитель команды со своей скамейки игроков или скамейки штрафников бросает или направляет клюшку, или любую ее часть, или любой другой предмет в шайбу или в хоккеиста, контролирующего шайбу, в зоне защиты команды, нарушившей правила, Главный судья должен назначить штрафной бросок.

Правило 173 - Назначение штрафного броска/последние две минуты основного времени матча или в овертайме

1. Если хоккеист умышленно сдвигает ворота с их нормального положения в течение последних двух минут основного времени матча или в любой момент овертайма, Главный судья

назначает штрафной бросок в пользу противоположной команды.

2. Если в последние две минуты основного времени матча или в любое время овертайма, команда намеренно предпринимает необоснованную замену полевых игроков, тем самым нарушая численный состав команды, в ее ворота назначается штрафной бросок.

3. Умышленное нарушение численного состава происходит, когда команда намеренно выпускает на лед дополнительных хоккеистов с целью игры в численном большинстве или предотвращения взятия собственных ворот, в результате чего происходит остановка матча.

4. Неправильная замена хоккеистов во время матча не рассматривается как умышленное нарушение численного состава, на такую команду должен быть наложен Малый скамеечный штраф, кроме случаев, когда команда использует тактику, оговоренную в [п. 3](#) данного правила.

5. Если капитан команды, играющей в последние две минуты основного времени матча или в любой момент овертайма в численном меньшинстве при двух удаленных игроках, просит измерить снаряжение соперника, в последние две минуты основного времени или в любой момент овертайма, и оно оказывается стандартным, Главный судья назначает штрафной бросок в ворота команды, которая потребовала произвести замер.

Правило 174 - Назначение штрафного броска/сдвинутые ворота

1. Если хоккеист намеренно сдвигает свои ворота с их нормального положения в момент, когда атакующий полевой игрок выходит один на один с вратарем, Главный судья должен назначить штрафной бросок в ворота команды, нарушившей правила.

Правило 175 - Назначение штрафного броска/падение полевого игрока на шайбу

1. Если полевой игрок падает на шайбу, удерживает ее или подбирает под себя руками или прячет подобранную со льда шайбу в руках в своей площади ворот, Главный судья должен назначить в ворота его команды штрафной бросок.

Правило 176 - Порядок выполнения штрафного броска/общие положения

1. В тех случаях, когда против хоккеиста применяется запрещенный прием, который влечет за собой наложение штрафного броска, то пострадавший полевой игрок должен сам выполнить назначенный штрафной бросок. Если он травмирован и не в состоянии выполнить бросок, то любой его неоштрафованный партнер по команде, который находился на льду в момент нарушения, имеет право выполнить штрафной бросок.

2. В целях соблюдения порядка выполнения штрафного броска понятие "травмированный" означает, что врач команды должен официально подтвердить судье, что конкретный полевой игрок физически не в состоянии выполнить назначенный штрафной бросок. Если, по мнению Главного судьи, полевой игрок симулирует травму, то соответствующая дисциплинарная мера для данного полевого игрока и/или тренера определяется надлежащими инстанциями.

3. В тех случаях, когда полевой игрок, против которого было совершено нарушение, не может быть установлен, тренер команды, выполняющей штрафной бросок, имеет право назначить для выполнения броска любого полевого игрока, который находился на льду в момент фиксации нарушения при условии, что на такого полевого игрока не был наложен штраф.

4. Если штрафной бросок назначается не по причине нарушения, совершенного конкретным полевым игроком, то тренер команды, выполняющей штрафной бросок, имеет право назначить для выполнения броска любого полевого игрока, который находился на льду в момент нарушения, но при условии, что на такого полевого игрока не был наложен штраф.

5. Тренер обороняющейся команды имеет право заменить вратаря до выполнения штрафного броска, но вратарь, выходящий на замену, не имеет права на разминку.

6. Если в пользу одной команды назначены два штрафных броска во время одной остановки матча (за два разных не совпадающих нарушения), то может быть засчитано только одно взятие ворот. Соответственно, если первый штрафной бросок реализован, то второй штрафной бросок автоматически отменяется, но штраф за второе нарушение остается в силе. Если первый штрафной бросок не реализован, то выполняется второй бросок. Порядок выполнения штрафных бросков определяется порядком соответствующих нарушений, совершенных во время матча.

7. При выполнении штрафных бросков находиться на льду имеют право только основной или запасной вратарь команды, в ворота которой пробиваются штрафные броски или серия бросков, определяющих победителя матча.

8. Полевой игрок имеет право выполнять функции вратаря при выполнении штрафных бросков или серии бросков, определяющих победителя матча, только в том случае, если оба (и основной, и запасной) вратаря травмированы или отбывают штрафы, в результате которых они не могут принимать участие в матче.

Правило 177 - Порядок выполнения штрафного броска

1. Хоккеисты обеих команд должны проследовать к своим скамейкам игроков, полностью уйдя со льда, и должны оставаться там на протяжении всего времени выполнения штрафных бросков. Только вратарь соответствующей команды, защищающий свои ворота, полевой игрок, выполняющий бросок, и Судьи на льду имеют право находиться на ледовой площадке.

2. Судьи на льду помещают шайбу в центральную точку вбрасывания.

3. Перед началом выполнения штрафного броска полевой игрок, выполняющий бросок, должен находиться на своей стороне поля относительно центра ледовой площадки.

4. Вратарь должен оставаться в площади своих ворот до момента, когда полевой игрок коснется шайбы в центре площадки. Если вратарь выходит из ворот до этого момента, Главный судья поднимает руку и штрафной бросок продолжается. Если полевой игрок забрасывает шайбу, то взятие ворот засчитывается. Если взятие ворот не происходит, то назначается повторный штрафной бросок, а вратарь получает предупреждение. Если вратарь повторно нарушает данное правило, то на него должен быть наложен Дисциплинарный штраф, и тренер его команды должен отправить выбранного им хоккеиста на скамейку штрафников, сообщив об этом судье лично или через капитана команды. Если полевой игрок не забрасывает шайбу в ворота при повторной попытке и вратарь вновь нарушил данное правило, полевому игроку разрешено повторить бросок. За третье нарушение, совершенное вратарем, судья засчитывает взятие ворот полевому игроку, который должен был произвести, но так и не произвел штрафной бросок.

5. Если вратарь в ходе выполнения штрафного броска применяет против полевого игрока запрещенный или силовой прием, и шайба не забрасывается в ворота, то штрафной бросок должен быть повторен, а на вратаря налагается соответствующий штраф, и тренер отправляет выбранного им хоккеиста на скамейку штрафников, сообщив об этом судье через капитана команды. Если вратарь совершает нарушение во второй раз против того же полевого игрока, и шайба не забрасывается в ворота, то Главный судья накладывает на вратаря Дисциплинарный штраф, и тренер отправляет на скамейку штрафников уже другого полевого игрока, сообщив об этом судье через капитана команды. За третье нарушение против данного полевого игрока при выполнении им броска, в результате которого шайба так и не оказывается в воротах, судья должен засчитать взятие ворот.

6. Официально штрафной бросок начинается в момент, когда Главный судья дает свисток полевому игроку приступить к выполнению броска. Полевой игрок должен после свистка Главного судьи сыграть шайбой и далее продолжить непрерывное движение с ней в направлении ворот.

соперника и попытаться забросить шайбу в ворота.

7. Если полевой игрок не коснулся шайбы и проехал мимо, пока она остается неподвижной в центральной точке вбрасывания, он может вернуться и продолжить выполнение штрафного броска. Как только выполняющий бросок полевой игрок касается шайбы, выполнение штрафного броска считается начатым.

8. Если шайба сошла с крюка клюшки полевого игрока, а бросковое движение или попытка забросить шайбу в ворота завершена, штрафной бросок считается выполненным. При этом добывать шайбу в ворота запрещено.

9. Полевой игрок имеет право использовать всю ширину ледовой площадки при условии, что его движение в направлении ворот с шайбой на клюшке непрерывно.

10. Штрафной бросок считается выполненным, как только:

10.1 шайба уходит с крюка клюшки полевого игрока в результате произведенного броска;

10.2 вратарь отразил шайбу;

10.3 полевой игрок не поддерживает шайбу в непрерывном движении вперед;

10.4 шайба касается борта в любом месте между центральной красной линией и линией проброса и не заходит непосредственно в ворота;

10.5 шайба проходит через линию проброса, независимо от причины и способа ее пересечения;

10.6 шайба забрасывается в ворота.

11. Если полевой игрок не может контролировать шайбу или падает, но шайба продолжает движение вперед, он имеет право догнать ее, возобновить контроль над ней и продолжить выполнение броска обычным способом.

12. Если шайба оказалась в воротах по результатам выполнения штрафного броска, то соответствующее вбрасывание производится в центральной точке ледовой площадки. Если шайба не была заброшена в ворота, то следующее вбрасывание производится в точке вбрасывания, ближайшей в конечной зоне, где предпринималась попытка совершить штрафной бросок.

Правило 178 - Порядок выполнения штрафного броска/особые ситуации

1. Если хоккеист, находящийся на скамейке игроков обороняющейся команды, начинает вмешиваться в действия или отвлекает полевого игрока, выполняющего штрафной бросок, в результате чего бросок оказывается неудачным, Главный судья разрешает такому полемому игроку произвести повторно штрафной бросок и налагает на виновного хоккеиста Дисциплинарный штраф.

2. Если представитель обороняющейся команды, находящийся на скамейке игроков, начинает вмешиваться в действия полевого игрока, выполняющего штрафной бросок или пытается отвлечь его внимание, и бросок оказывается неудачным, Главный судья разрешает такому полемому игроку произвести повторно штрафной бросок и налагает на виновного представителя команды Дисциплинарный до конца матча штраф.

3. Использование маневра "spin-o-gama" (разворот в движении на 360°) по мере приближения к воротам запрещено.

4. Маневр типа "лакросс", при котором полевой игрок помещает шайбу на крюк клюшки, не допускается.

5. Когда тренеры соответствующих команд сделали выбор в пользу конкретного полевого игрока и вратаря, никаких замен не допускается, если предстоит повторный бросок вследствие нарушения Правил или нарушения, допущенного вратарем, за исключением случаев, когда один или оба травмированы. В таком случае тренер вправе назначить другого полевого игрока для выполнения броска или запасного вратаря для защиты ворот при штрафном броске.

6. В ходе выполнения штрафного броска или серии бросков, определяющих победителя

матча, когда шайба входит в ворота, а каркас ворот сдвинут с пластиковых фиксаторов, либо находится в нестандартном положении вследствие действий вратаря или его попытки отразить шайбу, взятие ворот засчитывается без видеопросмотра данного эпизода судьей видеоповторов.

7. Если во время выполнения штрафного броска или серии бросков, определяющих победителя матча, каркас ворот сдвинут с пластиковых фиксаторов, либо находится в нестандартном положении вследствие действий вратаря или его попытки отразить шайбу, но при этом шайба не забрасывается в ворота, взятие ворот не засчитывается.

8. Штрафной бросок считается завершенным и взятие ворот не засчитывается, если выполняющий бросок полевой игрок совершает действия, направленные на отвлечение внимания вратаря с использованием полевыми игроками любых доступных способов.

9. Если в выполнение штрафного броска вмешивается зритель, в результате чего полевой игрок или вратарь оказываются не в состоянии должным образом выполнять свои функции, Главный судья назначает повторный бросок.

10. Если штрафной бросок реализован когда одна из команд играет в численном большинстве, оштрафованный полевой игрок не имеет права возвращаться на лед.

11. Во время выполнения штрафного броска время матча на табло должно быть остановлено. Оно остается отключенным при выполнении штрафного броска.

Правило 179 - Засчитанное взятие ворот

1. Главный судья имеет право засчитать гол, даже если шайба не вошла в ворота, если вратарь обороняющейся команды заменен на дополнительного полевого игрока до совершения нарушения в отношении игрока атакующей команды.

2. Взятие ворот засчитывается, если вратарь убран со льда и шайба находится в трехмерном пространстве площади ворот, а полевой игрок намеренно:

2.1 падает на шайбу, удерживает или подбирает ее под себя;

2.2 подбирает шайбу руками;

2.3 накрывает шайбу рукой.

3. Взятие ворот засчитывается, если вратарь убран со льда и против атакующего игрока, выходящего один на один с пустыми воротами, применяется запрещенный прием сзади с целью предотвращения явного голевого момента.

4. Взятие ворот засчитывается, если вратарь убран со льда, а полевой игрок его команды сдвигает ворота в момент, когда атакующий игрок выходит один на один против пустых ворот.

5. Взятие ворот засчитывается, если вратарь убран со льда, а полевой игрок или официальный представитель его команды совершает незаконный выход на лед со скамейки игроков или из любой части арены и всячески препятствует атакующему игроку, выходящему против пустых ворот.

6. Взятие ворот засчитывается, если вратарь убран со льда, а полевой игрок или официальный представитель его команды, действуя со скамейки игроков или со скамейки штрафников, использует клюшку или любой другой предмет, или любую часть тела, чтобы воспрепятствовать продвижению шайбы за пределами синей линии зоны защиты соперника.

Правило 180 - Засчитанное взятие ворот/препятствия на пути шайбы в ворота

1. Если вратарь заменен дополнительным полевым игроком, а хоккеист, предотвращая попадание шайбы в ворота, оставляет какой-либо предмет перед своими воротами и шайба попадает в такой предмет, то должно быть засчитано взятие ворот.

2. Если вратарь, предотвращая попадание шайбы в ворота, оставляет клюшку или любой другой элемент своего снаряжения или нагребает снег перед своими воротами перед своей заменой,

а шайба попадает в это препятствие, то должно быть засчитано взятие ворот.

Раздел 12 - Специальные правила для вратарей

Общие положения - В настоящем разделе сформулированы все Правила, регламентирующие действия вратарей. Любое упоминание слова "вратарь" одинаково относится и к словосочетанию "запасной вратарь".

Правило 181 - Разминка вратаря

1. После стартового вбрасывания, произведенного судьей в начале матча, любому запасному вратарю, выходящему на лед, запрещается проводить разминку на льду (см. также исключения, предусмотренные [пунктом 7 Правила 202](#)).

2. Термин "вратарь" относится к вратарю, начинающему матч в стартовом составе, вновь возвращающемуся в игру в любой ее момент, к запасному вратарю, к третьему вратарю или полевому игроку, который вынужден занять место в воротах и выполнять во время матча функции вратаря.

Правило 182 - Вратарь в роли капитана или помощника капитана команды

1. Вратарь не имеет права выполнять функции капитана, либо ассистента капитана своей команды во время матча.

Правило 183 - Защита вратаря

1. Никакой контакт с вратарем, инициированный полевым игроком противоположной команды, не допускается. Поэтому вратарь не может ни при каких обстоятельствах нести ответственность за силовой прием, примененный против него, даже если он его ожидает. Контакт, случайный или неслучайный, может осуществляться клюшкой или любой частью корпуса полевого игрока.

2. При каждом случае невынужденного контакта полевого игрока с вратарем соперника, на данного полевого игрока налагается штраф. Случайный контакт с вратарем допускается, когда вратарь выполняет свои функции за пределами своей площади ворот при условии, что атакующий полевой игрок делает все от него зависящее, чтобы избежать такого контакта.

3. Если против атакующего полевого игрока применяются такие приемы, как толчки, удары или другие нарушения, совершаемые соперником, чтобы вывести его на контакт с вратарем, такой контакт не считается инициированным атакующим полевым игроком при условии, что данный атакующий полевой игрок делал все от него зависящее, чтобы избежать такого контакта.

4. Атакующий полевой игрок не имеет права наносить удары (руками и клюшкой) вратарю после отраженного им броска.

5. Атакующий полевой игрок не имеет права выбивать клюшку из рук вратаря никаким из возможных способов.

6. Вратарь, находящийся за пределами своей площади ворот, не имеет права мешать атакующему полевому игроку, который пытается играть в шайбу, или как-либо препятствовать игроку команды соперника.

Правило 184 - Вратарь и площадь ворот

Общие положения - Способность вратаря играть на занимаемой им позиции основана на его способности свободно передвигаться в своей площади ворот. И, несмотря на то, что атакующий полевой игрок имеет право проезжать через нее, на него может быть наложен штраф или это может привести к отмене взятия ворот. Кроме того, любой контакт с вратарем, инициированный атакующим полевым игроком непосредственно, или посредством толчка вратаря соперника, может привести к наложению штрафа или отмене взятия ворот.

1. Если атакующий полевой игрок занял позицию в площади ворот, матч должен быть остановлен и следующее вбрасывание производится в ближайшей точке вбрасывания в нейтральной зоне.

2. На атакующего полевого игрока, который применяет силовой или запрещенный прием против вратаря, независимо от способности вратаря выполнять свои функции на занимаемой им позиции или с того места, с которого отыгрывается шайба, должен быть наложен как минимум Малый штраф.

3. Если вратарь оказался за пределами своей площади ворот, а атакующий полевой игрок мешает ему вернуться в площадь ворот, либо как-то иначе препятствует вратарю занять надлежащую позицию при условии голевого момента, взятие ворот не засчитывается, а на атакующего полевого игрока налагается Малый штраф за блокировку вратаря.

4. Если атакующий полевой игрок, находящийся в площади ворот визуально препятствует вратарю выполнять свои обязанности в занимаемой им позиции, когда шайба забрасывается в ворота, то взятие ворот не засчитывается, но и штраф при этом не налагается.

Правило 185 - Вратарь и площадь ворот/взятие ворот засчитывается

1. Если атакующий полевой игрок оказался в площади ворот в момент, когда шайба пересекает линию ворот и при этом никоим образом не влияет на способность вратаря защищать свои ворота или занимать надлежащую позицию для защиты ворот, то взятие ворот засчитывается.

2. Если полевой игрок атакующей команды подвергается толчкам, выталкиванию или другим нарушениям со стороны обороняющегося хоккеиста, в результате чего он вынужден въехать в площадь ворот в момент, когда шайба влетает в ворота, то взятие ворот засчитывается, если только у атакующего полевого игрока не было достаточно времени, чтобы выехать из площади ворот.

3. На атакующего полевого игрока, вступающего в случайный контакт с вратарем за пределами площади ворот, когда оба боролись за возможность овладеть шайбой, штраф не налагается. Если в этот момент было произведено взятие ворот, то оно засчитывается.

4. Если атакующий полевой игрок закрепляется в позиции за пределами площади ворот прямо перед вратарем, перекрывая ему линию обзора, при этом не вступая с ним в непосредственный контакт, а шайба в этот момент заходит в ворота, то взятие ворот засчитывается (за исключением случаев нарушения [пункта 3 Правила 151](#)).

Правило 186 - Вратарь и площадь ворот/взятие ворот не засчитывается

1. Если во время матча атакующий полевой игрок вступает в контакт с вратарем в площади ворот, то на такого хоккеиста должен быть наложен Малый штраф за блокировку вратаря. Если в этот момент шайба оказывается в сетке ворот, то взятие ворот не засчитывается.

2. На атакующего полевого игрока, который во время матча вступает в контакт с вратарем, должен быть наложен Малый штраф за блокировку вратаря. Если в этот момент шайба оказывается в сетке ворот, то взятие ворот не засчитывается.

3. Если атакующий полевой игрок во время матча толкает соперника любым способом, в

результате чего соперник сталкивается со своим вратарем и в этот момент шайба забрасывается в ворота, то взятие ворот не засчитывается.

4. Если атакующий полевой игрок закрепился в положении в пределах площади ворот, перекрывая вратарю линию обзора, и не вступает с ним в непосредственный контакт, и в этот момент шайба забрасывается в ворота, то взятие ворот не засчитывается.

5. Если атакующий полевой игрок вступает в контакт с вратарем, находящимся за пределами своей площади ворот преднамеренно, то на атакующего полевого игрока должен быть наложен Малый штраф за блокировку вратаря. Если в этот момент шайба оказывается в сетке ворот, то взятие ворот не засчитывается.

Правило 187 - Снаряжение вратаря/общие положения

Замеры и размеры снаряжения вратаря регламентируются [Приложением N 6](#) к настоящим Правилам.

1. Защитное снаряжение за исключением перчаток, маски, коньков и щитков вратаря должно быть полностью скрыто под формой.

2. Замеры снаряжения вратаря, за исключением клюшки, допускается запрашивать только сразу по окончании первого или второго периода матча.

3. За исключением коньков и клюшки, снаряжение вратаря должно быть сконструировано таким образом, чтобы обеспечивать максимальную защиту головы и корпуса и не должно включать никакой дополнительной одежды или аксессуаров, которые бы давали ему преимущества при защите своих ворот и собственных габаритов.

4. Использование защитных фартуков, нисходящих по передней поверхности бедра с внешней стороны трусов, запрещено.

5. На форме вратарей не должно быть рисунков и надписей в стиле граффити, либо слоганов и надписей оскорбительного или нецензурного содержания, касающихся культуры, расовой принадлежности или вероисповедания.

6. Главный судья вправе потребовать от вратаря снять какие-либо персональные аксессуары, если считает, что они могут представлять потенциальную опасность. Если же снять такие аксессуары проблематично, то вратарь должен либо заклеить их специальной лентой, либо убрать под игровой свитер таким образом, чтобы они не представляли опасности. В этом случае судья должен предложить вратарю покинуть лед, чтобы проделать все необходимые действия по приведению своего снаряжения в порядок, а его команде делается соответствующее предупреждение.

7. За второе нарушение [пункта 6 Правила 187](#) Главный судья налагает на виновного вратаря Дисциплинарный штраф.

Правило 188 - Блин вратаря

1. Блин вратаря должен быть прямоугольной формы.

2. Защитный клапан большого пальца и запястья должен быть надежно закреплен на теле блина и соответствовать контуру большого пальца и запястья.

3. На любой части блина не должно быть отогнутых краев.

Правило 189 - Защита рук и груди вратаря

1. Не допускается наличие загнутых или выступающих деталей экипировки на передних краях нагрудника, внутренней или внешней поверхностей рук или плеч.

2. Использование защитных прокладок для локтя, сложенных в несколько слоев, допускается, но только как дополнение к защите.

3. Наплечник должен повторять контуры плеч и не выступать за пределы их естественной ширины и высоты.

4. Щитки для защиты ключиц с каждой стороны не должны выступать над плечами либо заходить за них, либо за заплечные чашки и за подмышки. Вставки под наплечник не допускаются, поскольку могут приподнять его за счет ключичных защитных чашек.

5. Когда вратарь принимает основную стойку в упоре в приседе и его наплечник приподнимается выше контура плеч, то вся конструкция нагрудника считается нестандартной.

Правило 190 - Шлем вратаря

1. Вратари должны носить защитные лицевые маски на протяжении всего матча. Маска должна быть сконструирована таким образом, чтобы шайба не смогла пройти через решетчатую часть защитной маски.

2. Маски всех вратарей, попадающих в категорию 18 лет и младше, должны быть сконструированы таким образом, чтобы ни шайба, ни крюк клюшки не могли пройти между решетчатыми отверстиями маски.

3. Вратарю разрешается носить шлем, который отличается от шлемов его партнеров по команде по цвету и конструкции.

4. Запасному вратарю не требуется иметь на голове шлем и маску, когда он пересекает площадку, чтобы занять место на скамейке игроков, возвращаясь с перерыва.

Правило 191 - Защита коленей вратаря

1. Наколенник, защищающий коленный сустав, должен быть пристегнут и подогнан под набедренный щиток под шортами.

2. Клапаны, прикрепленные к вратарским щиткам изнутри над коленом, которые не надеты под набедренный щиток на шортах, использовать запрещено.

3. Ременный щиток - тот, который отделяет подколенную область от ледовой поверхности.

4. Наколенник должен быть прочно закреплен ремнем таким образом, чтобы он не закрывал щели между щитков вратаря. Прокладки между подколенным ремнем и внутренней коленной впадиной замера не подлежат.

5. Срединные валки (приподнятые края швов рубчика) использовать запрещено.

Правило 192 - Защита шеи и горла вратаря

1. Все вратари, попадающие в возрастную категорию 18 лет и младше, обязаны надевать на шею и горло специальные защитные средства, независимо от уровня соревнований или турниров, в которых они выступают.

Правило 193 - Щитки вратаря

1. Наличие каких бы то ни было кусков из любого материала, закрывающих пространство между ледовой поверхностью и нижней кромкой вратарских щитков перед коньками, не допускается.

2. Щитки могут быть разного цвета. При этом запрещается применение флуоресцентного

покрытия.

3. Наличие дополнительных приспособлений типа пластмассовых фольгированных шайб на любой части щитков не допускается.

Правило 194 - Трусы вратаря

1. Не допускается наличие внутренних или внешних прокладок на шортах в ножной или поясничной их части для целей защиты (т.е. не должно быть никаких ребер, ни изнутри, ни снаружи).

2. Если вратарь использует раковины, свободно свисающие и позволяющие ему перекрывать пространство между ног выше щитков, то такие раковины считаются нестандартными.

3. Набедренные щитки на внутренней стороне шорт должны соответствовать контуру бедра вратаря. Квадратные набедренные защитные щитки считаются нестандартными.

Правило 195 - Коньки вратаря

1. У коньков вратаря должен быть нефлуоресцентный защитный кожух на передней части каждого ботинка.

2. Лезвие конька должно быть плоскими не может быть длиннее ботинка.

3. Использование любых дополнительных лезвий, выступов или иных приспособлений, прикрепляемых к ботинкам, обеспечивающих вратарю дополнительный контакт с ледовой поверхностью для устойчивости, запрещено.

Правило 196 - Ключка вратаря

1. Ключка вратаря должна быть изготовлена из дерева, либо иного материала. Она не должна иметь никаких выступов или неровностей, а все края у нее должны быть скруглены.

2. Черенок от верхнего конца до крюка должен быть прямым.

3. Сверху ключка вратаря должна быть оснащена защитным колпачком или иным безопасным наконечником. Если колпачок металлической ключки снимается или соскакивает, то такая ключка будет считаться опасным снаряжением.

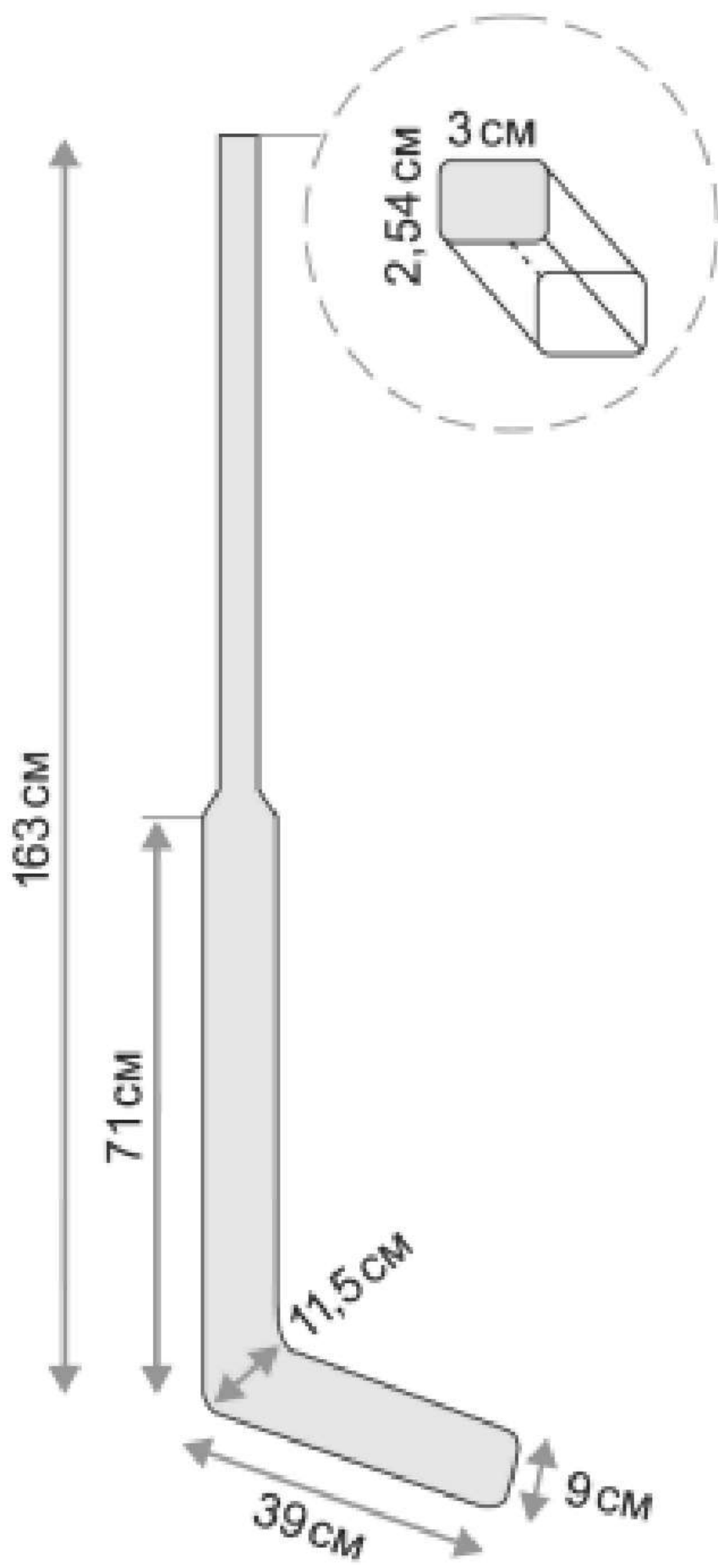
4. Запрещается заполнять полый черенок ключки, каким бы то ни было материалом, ведущим к изменению веса, вещества или цели использования.

5. Разрешается оборачивать ключку (в любом месте) клейкой, нефлуоресцентной лентой. Использование ключек, окрашенных флуоресцентной краской, запрещено.

6. Максимальная длина черенка ключки вратаря от верхнего конца до пятки крюка составляет 163 см; максимальная ширина - 3 см; максимальная толщина - 2,54 см.

7. Черенок состоит из двух частей. Нижний сегмент (широкая часть) до пятки крюка должен быть не более 71 см в длину и не более 9 см в ширину. Обе части черенка ключки должны быть прямыми.

8. Максимальная длина крюка - 39 см по нижней кромке, от пятки до носка. Максимальная высота - 9 см, за исключением пятки, которая может быть 11,5 см. Максимальный загиб крюка - 1,5 см.



Правило 197 - Свитер вратаря

1. Свитера вратаря изготавливаются официальным поставщиком в соответствии с техническими характеристиками.
2. Не допускается также никакого "стягивания" свитера на запястьях, поскольку это создает натяжение свитера, что в свою очередь создает паутинный эффект в подмышках.
3. Никаких иных стяжек или дополнений ни в каком месте свитера, ведущих к созданию паутинного эффекта, не допускается.
4. Свитер считается нестандартным, если он закрывает любой участок тела между ног вратаря.
5. Рукава свитера не должны свисать ниже пальцев перчаток.

Правило 198 - Защита горла вратаря

1. Вратарю разрешается закреплять защиту горла к подбородку лицевой маски. Она должна быть изготовлена из травмобезопасного материала, исключающего получение травмы.

Правило 199 - Форма вратаря

1. Вратарю разрешается использовать коньки и перчатки, отличающиеся по цвету и дизайну от коньков и перчаток его партнеров по команде.

Правило 200 - Попадание шайбы в шлем вратаря

1. Если шайба попадает в шлем вратарю в результате броска по воротам в ходе игры, Главный судья вправе остановить матч, если голевой момент отсутствует.
2. Если шлем вратаря слетает с его головы во время матча, а его команда в этот момент владеет шайбой, Главный судья должен незамедлительно остановить матч. Следующее вбрасывание производится в точке вбрасывания, ближайшей к месту нахождения шайбы в момент остановки матча.
3. Если шлем вратаря слетает с его головы во время матча, но шайбой в этот момент владеет команда соперника, Главный судья должен незамедлительно остановить матч, за исключением наличия потенциального голевого момента. Следующее вбрасывание производится в одной из точек вбрасывания, в зоне защиты обороняющейся команды.
4. Если шлем вратаря слетает с его головы во время матча, когда шайба влетает в сетку ворот и Главный судья не успевает дать свисток на остановку матча, то взятие ворот засчитывается.
5. Если шайба попадает в шлем вратаря и, срикошетив от него, заходит в ворота, взятие ворот засчитывается.

Правило 201 - Бросок шайбы перед собой/вратарь

1. Если вратарь удерживает шайбу блином или ловушкой и кладет ее на лед перед собой, после чего проталкивает шайбу вперед клюшкой, коньком, либо другой частью тела или снаряжения, штраф за такой прием не налагается.
2. Если вратарь удерживает шайбу блином или ловушкой и выбрасывает ее вперед и первым

шайбы касается его партнер по команде, Главный судья незамедлительно останавливает матч, а следующее вбрасывание производится в конечной зоне в точке вбрасывания, ближайшей к месту, с которого был сделан такой бросок.

3. Если вратарь выбрасывает шайбу вперед, а первым шайбы касается хоккеист команды соперника, то матч продолжается, никаких штрафов в этом случае не предусмотрено.

Правило 202 - Замены вратаря

1. Если вратарь направляется к своей скамейке игроков при остановке игры независимо от ее причины, он должен быть заменен, за исключением случаев, когда матч остановлен по причине командного или телевизионного тайм-аутов. При этом вратарь не имеет права задерживать начало матча только потому, что ему нужно поправить, закрепить либо заменить свое снаряжение.

2. Если у вратаря сломалась клюшка или он хочет ее заменить, независимо от причины, он должен оставаться в площади ворот и попросить своего партнера по команде произвести замену клюшки.

3. Если в остановку матча или во время тайм-аута происходит замена вратаря, то вратарь, покинувший игру, не имеет права вернуться на лед до возобновления матча.

4. В ходе игры разрешается производить замену основного вратаря на запасного вратаря или полевого игрока, но они обязаны соблюдать те же правила, которые установлены в отношении замены полевых игроков по ходу игры.

5. Разминка для запасного вратаря или вратаря, вступающего в игру, не предусмотрена (см. исключение, предусмотренное [пунктом 7 Правила 202](#)).

6. Если вратарь получает травму или плохо себя чувствует, он должен быть готов продолжить матч сразу же после оказания ему медицинской помощи на льду. Если травма приводит к неоправданной задержке игры, то травмированный вратарь должен покинуть лед и быть заменен, хотя он имеет право вернуться в игру в любое время после возобновления матча.

7. Если во время матча оба вратаря команды не в состоянии продолжать игру по каким-то причинам, то их команде разрешается выставить полевого игрока для выполнения функций вратаря. Такому полемому игроку предоставляется десять минут для одевания в форму вратаря и для подготовки к матчу, но если он готов выйти на лед до истечения этих десяти минут, то ему разрешается использовать оставшееся время для разминки на льду.

8. Если возникает ситуация, относящаяся к [пункту 7 Правила 202](#), ни один из указанных в заявке на матч вратарей не имеет права возвращаться в игру.

Правило 203 - Неправильная замена вратаря

Определение: Полевой игрок, выходящий на лед с целью замены вратаря, должен дождаться пока вратарь не окажется на расстоянии 1,5 метров от своей скамейки игроков.

1. Если вратарь направляется к скамейке игроков с целью его замены на дополнительного полевого игрока, но замена производится преждевременно, судьи на льду должны остановить матч до того момента, как команда, нарушившая данное правило, овладеет шайбой.

2. Когда матч был остановлен на половине атаки, следующее вбрасывание производится в центральной точке вбрасывания.

3. Когда матч был остановлен на половине защиты ледовой площадки, следующее вбрасывание производится в ближайшей точке вбрасывания к месту, где матч был остановлен, что не дает территориального преимущества команде, нарушившей правило.

Правило 204 - Вбрасывания/вратарь

1. Вратарь не имеет права участвовать в процедуре вбрасывания шайбы.

Правило 205 - Проброс и игра вратаря

1. Если вратарь покинул площадь ворот либо оказался за ее пределами в момент, когда совершился проброс, и делает движение в направлении шайбы, проброс отменяется, даже если вратарь возвращается в площадь своих ворот.

2. Если вратарь находится за пределами своей площади ворот, когда шайба была направлена на проброс, то проброс фиксируется, если вратарь немедленно направляется в площадь своих ворот.

3. Если вратарь оказался за пределами площади своих ворот в момент броска шайбы, проброс не будет зафиксирован, если вратарь не пытается немедленно вернуться обратно в площадь своих ворот.

4. Если вратарь направляется к своей скамейке игроков во время матча, а в этот момент происходит проброс, то проброс фиксируется, если только вратарь не пытается коснуться шайбы с целью ее возврата в игру либо продолжает движение к скамейке игроков, либо возвращается непосредственно в площадь своих ворот, не пытаясь касаться шайбы.

5. Если вратарь направляется к своей скамейке игроков во время матча, а в этот момент происходит проброс, то проброс не фиксируется, если вратарь касается или пытается коснуться шайбы с целью ее возврата в игру.

Правило 206 - Действия вратаря во время тайм-аута

1. Вратарю разрешается подъезжать к своей скамейке игроков, но только в течение времени тайм-аута, взятого любой из команд, или в течение коммерческой паузы (коммерческого тайм-аута).

Правило 207 - Штрафы вратаря

1. На вратаря, который совершает нарушение против атакующего полевого игрока, должен быть наложен, как минимум, Малый штраф.

2. Вратарь никогда не отбывает штраф или штрафы, наложенные на него или его команду, которые предполагают отбывание на скамейке штрафников.

3. Любые дополнительные штрафы, наложенные на вратаря в одну и ту же остановку матча, применимы и отбываются полевым игроком его команды, который находился на льду в момент остановки матча с целью наложения штрафа (при условии, что на такого полевого игрока не наложены штрафы).

4. Полевой игрок, отбывающий штраф за вратаря, должен находиться на льду в момент свистка, указывающего на необходимость наложения штрафа.

5. При наложении первого Дисциплинарного штрафа вратарь продолжает участвовать в матче. Этот штраф отбывает партнер вратаря по команде, который находился на льду в момент остановки матча (при условии, что на такого полевого игрока не наложены штрафы).

6. Вратарь, на которого наложен второй Дисциплинарный штраф в одном матче (автоматически ведущий к Дисциплинарному до конца матча штрафу), должен покинуть игру и быть заменен запасным вратарем.

7. При наложении на вратаря Большого штрафа плюс автоматически Дисциплинарного до конца матча штрафа или Матч-штрафа он должен покинуть игру и быть заменен запасным

вратарем.

8. В случаях Больших или Матч-штрафов, наложенных на вратаря, пятиминутный штраф отбывается полевым игроком его команды, который находился на льду в момент остановки игры (при условии, что на такого полевого игрока не наложены штрафы).

9. При удалении вратаря из игры первым должен вступить в игру запасной вратарь и только потом - полевой игрок, одетый в форму вратаря.

10. Когда вратарь наказывается более чем одним Малым или Большим штрафами в одну и ту же остановку матча, один из его партнеров по команде - полевых игроков, определенный тренером и озвученный судьей капитаном команды, который находился на льду в момент остановки матча, будет отбывать все эти штрафы вместо вратаря (при условии, что на такого полевого игрока не наложены штрафы).

11. Если вратарь наказан и Малым, и Дисциплинарным штрафами одновременно, один полевой игрок, который находился на льду в момент остановки матча, должен будет отбывать Малый штраф, а второй полевой игрок, который находился на льду в момент остановки матча, должен отбыть на скамейке штрафников все положенные 12 минут штрафного времени. О назначении таких двух полевых игроков, по усмотрению тренера команды, Главному судье сообщает капитан.

Правило 208 - Налагаемые штрафы на вратаря

1. На вратаря налагаются все штрафы, предусмотренные [разделом 10](#) "Описание штрафов". Дополнительно предусмотрены специальные правила, касающиеся позиции вратаря, его снаряжения и роли в игре.

Правило 209 - Игра вратаря за красной линией

Определение: Вратарю не разрешается принимать участие в матче за пределами центральной красной линии в любое время матча.

1. За нарушение настоящего Правила на вратаря налагается Малый штраф.

2. При этом оба его конька должны быть за центральной красной линией.

3. На вратаря, который участвует в праздновании заброшенной шайбы на половине поля команды соперника, должен быть наложен Малый штраф.

4. Настоящее Правило заменяется Правилами, регламентирующими и регулируемыми драки, если вратарь пересекает обоими коньками красную линию для участия в конфликте.

Правило 210 - Сломанная клюшка вратаря

Определение: Клюшка, не являющаяся целостным элементом снаряжения, имеет сломанный крюк либо черенок, считается сломанной и использование ее как таковой противоречит Правилам.

1. Вратарь должен немедленно бросить сломанную клюшку на лед. Если он продолжает использовать сломанную клюшку в ходе игры, то на него налагается Малый штраф.

2. Вратарь, чья клюшка сломалась, не имеет права брать новую клюшку, если она брошена на лед либо со скамейки игроков, либо зрителем, но может получить клюшку от своего товарища по команде, находящегося на льду, чтобы не подъезжать к своей скамейке игроков с целью получения новой клюшки. Но замена клюшки должна производиться из рук в руки.

3. На вратаря, который подъезжает к своей скамейке игроков во время остановки матча для замены своей клюшки, а затем возвращается в свою площадь ворот, должен быть наложен Малый

штраф. Однако если вратарь заменен до возобновления матча, штраф не налагается.

4. Вратарь имеет право подъехать к своей скамейке игроков для замены клюшки в ходе игры.

5. Вратарю категорически запрещается захватывать клюшку соперника:

5.1 находящегося на льду, который может удерживать клюшку либо уронить ее на лед;

5.2 сидящего на своей скамейке игроков;

5.3 взятой со стойки для клюшек у скамейки игроков команды соперника.

За любое нарушение этого Правила должен быть наложен Малый штраф.

6. Если вратарь, чья клюшка сломалась, получает новую в ходе игры от товарища по команде, находящегося на скамейке штрафников, на вратаря, получающего клюшку, должен быть наложен Малый штраф.

7. Вратарь имеет право использовать клюшку полевого игрока.

8. Вратарь не имеет права использовать более одной клюшки одновременно.

Правило 211 - Опасное снаряжение вратаря

Определение: Снаряжение вратаря должно соответствовать стандартам и требованиям безопасности, быть приемлемого качества, находиться в рабочем состоянии и надеваться под форму (за исключением блина, ловушки, шлема и щитков).

1. Команде вратаря, участвующего в матче с нестандартным снаряжением, сначала должно быть сделано предупреждение Главным судьей. Игнорирование предупреждения Главного судьи о замене или приведении в порядок любого опасного элемента снаряжения будет означать, что вратарь такой команды нарушает Правила, касающиеся опасного снаряжения и на него должен быть наложен Дисциплинарный штраф.

Правила 212-217 Задержка игры вратарем команды

Определение: Умышленное действие вратаря с намерением замедлить ход игры, вызвать остановку матча либо воспрепятствовать своевременному началу матча.

Правило 212 - Задержка игры из-за ремонта вратарского снаряжения

1. На вратаря, действия которого приводят к остановке или задержке игры в результате ремонта либо подгонки своего снаряжения, должен быть наложен Малый штраф.

Правило 213 - Задержка игры по причине сдвинутых ворот

1. На вратаря, который намеренно сдвигает каркас ворот с его нормального положения, должен быть наложен Малый штраф.

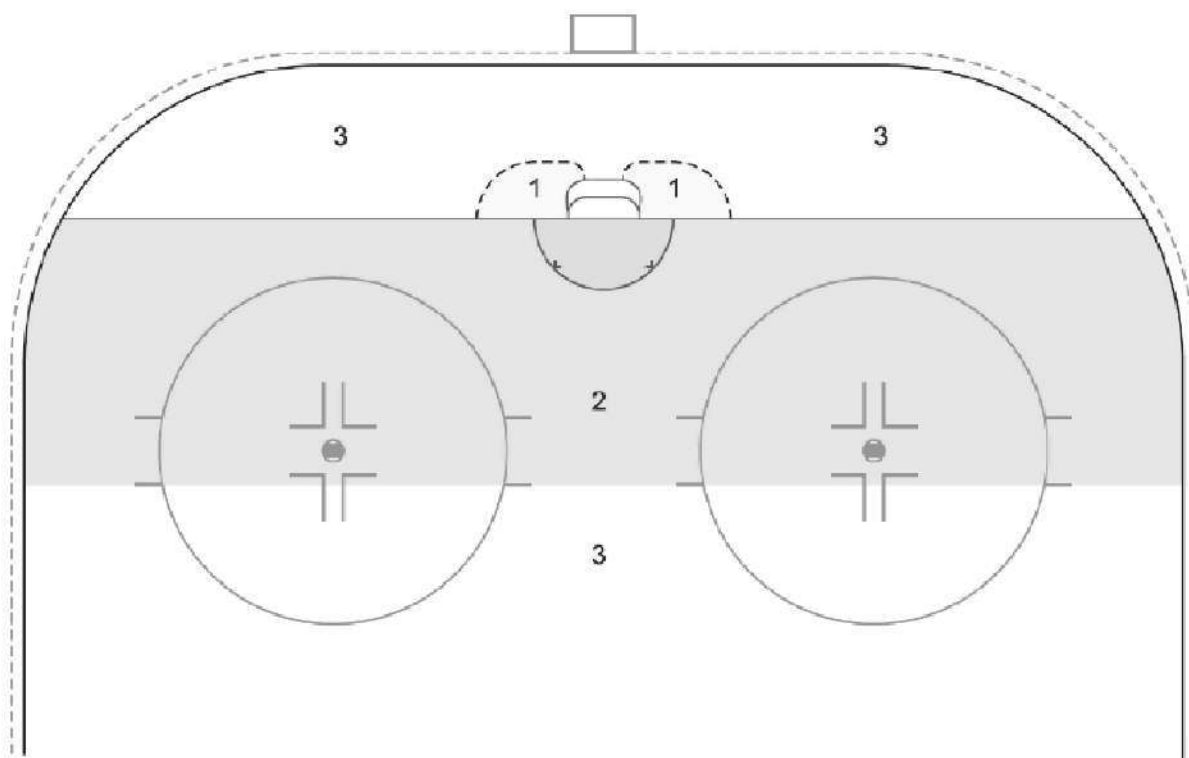
2. Если вратарь сдвигает каркас ворот с его нормального положения в последние две минуты основного времени или в овертайме, Главный судья должен назначить штрафной бросок в его ворота.

3. Если вратарь сдвигает ворота с их установленного положения во время выполнения штрафного броска или в серии бросков, определяющих победителя матча, должно быть засчитано взятие ворот.

Правило 214 - Задержка игры вратарем - прижимание шайбы к бортам ледовой

площадки

1. На вратаря, который удерживает шайбу либо играет в нее клюшкой, коньками или корпусом своего тела у борта с целью остановки матча, должен быть наложен Малый штраф, даже если против него применяется силовой прием.



- 1 Вратарь имеет право прижимать шайбу только в том случае, если его тело хотя бы частично остается в площади ворот
- 2 Вратарь имеет право прижимать шайбу только в том случае, если на него оказывается давление
- 3 Вратарь не имеет права прижимать шайбу

Правило 215 - Вратарь, направляющийся к скамейке игроков в остановку матча

1. На вратаря, который подъезжает к своей скамейке игроков во время остановки матча, не связанной с коммерческим или командным тайм-аутом, за исключением случаев замены, должен быть наложен Малый скамеечный штраф.

Правило 216 - Вратарь, снявший шлем

1. На вратаря, намеренно снявшего шлем в ходе игры с целью ее остановки, должен быть наложен Малый штраф.

Правило 217 - Задержка игры/вратарь/выброс шайбы за пределы площадки

1. На вратаря, который выбивает шайбу броском или пасом с последующим выводом ее из игры из любого места своей зоны защиты (за исключением случаев, когда нет защитного стекла) в ходе игры, при условии, что шайба не срикошетила от кого или чего-либо в пределах игровой площадки, должен быть наложен Малый штраф. Определяющим фактором является положение шайбы в момент маневра.

2. Штраф на вратаря не налагается, если он отбивает шайбу через защитное стекло, отражая бросок, но, если он, отразив шайбу, выбивает ее в том же движении, сильным ударом по ней за пределы игровой площадки, на него накладывается Малый штраф.

3. На вратаря, намеренно выбрасывающего шайбу в любом месте на ледовой площадке в ходе игры или при ее остановке, должен быть наложен Малый штраф.

Правило 218 - Шайба на сетке ворот/вратарь

Определение: Вратарь не имеет права класть шайбу на сетку ворот сверху либо сзади сетки ворот, чтобы остановить матч.

1. На вратаря, который намеренно кладет шайбу на ворота или на заднюю часть сетки ворот, чтобы остановить матч, должен быть наложен Малый штраф.

2. Если шайба попадает на сетку ворот в результате рикошета, вратарь имеет право накрыть ее ловушкой или блином, чтобы не дать сопернику овладеть шайбой.

Правило 219 - Драки с участием вратаря

Определение: Нанесение удара сопернику перчатками или снятие перчаток с целью участия в драке.

1. На вратаря, который использует блин для удара соперника в голову, шею или лицо, должен быть наложен Матч-штраф.

2. На вратаря, который снимает и блин, и ловушку, чтобы принять участие в конфликте с соперником, должен быть наложен Дисциплинарный штраф помимо любых других штрафов.

3. На вратаря должен быть наложен Матч-штраф, если он является зачинщиком драки.

Правило 220 - Прижимание шайбы в площади ворот

Определение: После отражения броска вратарь имеет право прижать шайбу в площади ворот, если на него оказывает давление соперник. Если же давления на вратаря не оказывается и у него есть время безопасно отыграть шайбу партнеру по команде, он должен продолжить игру.

1. На вратаря, на которого не оказывает давления соперник и который задерживает шайбу более трех секунд, должен быть наложен Малый штраф.

2. На вратаря, на которого не оказывает давления соперник и который намеренно прижимает шайбу между щитков или любой частью снаряжения с целью остановки матча, должен быть наложен Малый штраф.

Правило 221 - Прижимание шайбы вне площади ворот

Определение: В определенных ситуациях вратарь не имеет права падать на шайбу с целью остановки матча, если его тело находится за пределами площади ворот.

1. На вратаря, чье тело находится полностью за пределами площади ворот, и когда шайба оказывается за линией проброса или за Г-образными точками вбрасывания, который падает на

шайбу или подбирает ее, прижимая к любой части сетки ворот или к бортам, должен быть наложен Малый штраф независимо от того, подвергался ли он давлению со стороны соперника или нет.

2. На вратаря, который падает на шайбу или прижимает ее к телу, находясь в участке между линией проброса и усами кругов вбрасывания конечной зоны, должен быть наложен Малый штраф за исключением случаев, когда на него оказывает давление как минимум один соперник.

Правило 222 - Создание препятствий на пути следования шайбы

Определение: Вратарю не разрешается оставлять клюшку или какие бы то ни было иные предметы перед воротами, либо нагребать снег в сторону или перед стойками ворот, чтобы предотвратить попадание шайбы в ворота. В обязанности вратаря входит содержание площади ворот свободной от посторонних препятствий.

1. На вратаря, который оставляет клюшку или любой другой предмет в площади ворот, или нагребает снег перед воротами, когда он находится на льду, пытаясь предотвратить возможное попадание шайбы в ворота, должен быть наложен Малый штраф.

Правило 223 - Выход вратаря за пределы площади ворот во время конфликта

Определение: Вратарь должен оставаться в своей площади ворот во время конфликта между хоккеистами на льду, за исключением случаев, когда конфликт перемещается в его площадь ворот.

1. На вратаря, который покидает свою площадь ворот для участия в конфликте, должен быть наложен Малый штраф.

2. На вратаря, который находится за пределами своей площади ворот (т.е. играет за воротами или направляется к своей скамейке игроков) и вступает в конфликт, штраф за оставление своей площади ворот не налагается, но при этом на него могут быть наложены другие штрафы в связи с его участием в конфликте.

3. Если конфликт происходит в площади ворот вратаря, то он имеет право покинуть ее без наложения штрафа. Дополнительно вратарь должен покинуть свою площадь ворот, либо откатиться в угол площадки или в любой иной участок в своей зоне защиты, не затронутый конфронтацией, по требованию Судьи на льду.

Правило 224 - Нарушение численного состава команды/вратарь

Определение: Вратарь не имеет права касаться шайбы либо входить в контакт с соперником в момент ухода со льда для замены, если заменяющий его полевой игрок уже вышел на площадку.

1. Все правила за нарушение численного состава применяются к вратарю так же, как к полевым игрокам (см. [Правило 166](#)).

2. Любой команде категорически запрещается иметь двух вратарей на льду за исключением отрезка времени, необходимого для замены одного вратаря другим по ходу игры.

Правило 225 - Штрафные броски/нарушения вратаря

1. Если вратарь применяет запрещенный прием против атакующего полевого игрока, выходящего с ним один на один, Главный судья должен назначить штрафной бросок в ворота команды, нарушившей правила, независимо от вида нарушения.

2. Если вратарь намеренно сдвигает ворота с их нормального положения в течение

последних двух минут основного времени или в овертайме, Главный судья должен назначить штрафной бросок в пользу противоположной команды.

3. Если вратарь намеренно сдвигает ворота с их нормального положения в момент, когда атакующий полевой игрок выходит с ним один на один, Главный судья должен назначить штрафной бросок в пользу атакующей команды.

4. Если запасной вратарь незаконно вступает в игру и препятствует атакующему полевому игроку в ситуации выхода один на один с вратарем, Главный судья должен остановить матч и назначить штрафной бросок в пользу противоположной команды. Если до свистка шайба забрасывается в ворота, взятие ворот засчитывается, а штрафной бросок аннулируется.

5. Если вратарь снимает свой шлем с целью остановки матча в момент, когда атакующий игрок выходит против него один на один, Главный судья должен остановить матч и назначить штрафной бросок в пользу команды соперника.

Правило 226 - Взятия ворот при нарушениях вратаря

См. также [пункт 5 Правила 177](#).

1. Если в ходе выполнения штрафного броска вратарь передвигает или сдвигает ворота, взятие ворот засчитывается только в том случае, если настоящими Правилами не предусмотрено иное (см. [пункты 6 и 7 Правила 178](#)).

2. Если вратарь снимает маску с целью остановки игры в ходе выполнения штрафного броска, взятие ворот засчитывается.

3. Если при выполнении штрафного броска вратарь бросает клюшку в направлении шайбы либо в хоккеиста, ведущего шайбу, то в этом случае взятие ворот засчитывается.

Раздел 12 - Медицина

Организация медицинского и антидопингового обеспечения физкультурных и спортивных мероприятий по хоккею в Российской Федерации осуществляется в соответствии с законодательством Российской Федерации и нормативными документами ФХР, согласованными с Министерством спорта Российской Федерации.

Раздел 13 - Безопасность

Обеспечение безопасности при проведении физкультурных и спортивных мероприятий по хоккею в Российской Федерации осуществляется в соответствии с законодательством Российской Федерации и нормативными документами ФХР.

Ведение статистики

Голы и голевые передачи

1. В статистических данных взятие ворот засчитывается тому хоккеисту, который направил шайбу в ворота соперника либо любому другому в атакующей команде, который последним коснулся шайбы, прежде чем она оказалась в атакуемых воротах.

2. Когда в ворота забрасывается шайба, в статистике фиксируется не более двух голевых передач тому хоккеисту (хоккеистам), который (которые) последним (последними) коснулся (коснулись) шайбы до хоккеиста, забросившего шайбу в ворота. Если шайбу в ворота забрасывал только один хоккеист до овладения шайбой атакующей командой, взятие ворот засчитывается как без голевых передач.

3. Хоккеист, забросивший победную шайбу в серии бросков, определяющих победителя матча, является единственным на чей счет записывается очко в серии бросков, определяющих победителя матча.

4. Первым после хоккеиста, забросившего шайбу регистрируется хоккеист, последним коснувшийся шайбы до хоккеиста, забросившего шайбу в ворота соперника.

5. При ведении статистики каждое взятие ворот и каждая голевая передача засчитываются как одно очко.

6. Голевые передачи не добавляются к заброшенным шайбам, которые: (а) не вошли в ворота (засчитанные взятия ворот); (б) засчитаны в серии бросков, определяющих победителя матча; (в) заброшены в свои ворота (см. определение "Шайба, заброшенная в свои ворота").

Гол в пустые ворота

Шайба, заброшенная в момент, когда вратарь команды соперника находился на своей скамейке игроков, а не на льду. Такая шайба не регистрируется в статистике вратаря как пропущенная.

Гол при равных составах команд

Шайба, заброшенная при игре в равных составах команд.

Гол при замене вратаря на дополнительного полевого игрока

Шайба, заброшенная командой, чей вратарь был заменен на дополнительного полевого игрока и находился в этот момент на скамейке игроков.

Победа/проигрыш при проведении вбрасывания

Определяется той командой, которая первой овладела шайбой сразу после вбрасывания.

Победное взятие ворот

В игре забрасывается шайба, которая превосходит общее число заброшенных командой соперника шайб (т.е. одна из команд выигрывает со счетом 5-2); хоккеист, забросивший третью шайбу, считается забросившим победную шайбу; в серии бросков, определяющих победителя матча, только решающая шайба в серии (т.е. если одна из команд выигрывает серию со счетом 2-0), хоккеист, забросивший первую, считается хоккеистом, забросившим победную шайбу).

Проигрыш вратаря

Вратарь, пропустивший победную для соперника шайбу (т.е. если команда проигрывает со счетом 6-4, вратарю, который пропустил пятую шайбу, засчитывается проигрыш вратаря).

Победа вратаря

Вратарю, который играл в воротах, когда выигравшая команда забрасывает победную шайбу (т.е. если команда выигрывает со счетом 6-4, вратарю, который играл в воротах, когда его команда забрасывает пятую шайбу, засчитывается победа вратаря).

Пропущено шайб

Шайбы, пропущенные вратарем, когда он находится на льду. Взятия ворот в пустые ворота не засчитываются вратарю. Вратарь, пропустивший победную шайбу в серии бросков, определяющих победителя матча, получает в статистическом учете один бросок в свои ворота и одно пропущенное взятие ворот.

Среднее количество пропущенных шайб

Рассчитывается путем деления количества шайб, которые были пропущены вратарем на количество минут и умножением полученного числа на 60 (продолжительность основного времени матча).

Шайба, заброшенная в свои ворота

Шайба, заброшенная обороняющимся хоккеистом прямо в сетку ворот его собственной команды. Шайба, срикошетившая от клюшки или тела обороняющегося хоккеиста в ворота, не засчитывается как гол в свои ворота.

Количество минут штрафного времени (цифрами)

Малый штраф = 2 минуты штрафного времени

Большой штраф = 5 минут штрафного времени

Дисциплинарный штраф = 10 минут штрафного времени

Дисциплинарный до конца матча штраф = 20 минуты штрафного времени

Матч-штраф = 25 минут штрафного времени

Плюс/минус

Рассчитывается вычитанием количества шайб, заброшенных в ворота команды полевого игрока, когда он находился на льду (не считая заброшенных шайб в большинстве любой из команд) из числа заброшенных его командой, когда данный полевой игрок находился на льду.

Очки

Рассчитываются сложением заброшенных шайб и голевых передач.

Гол в большинстве

Шайбы, заброшенные одной из команд, когда в ее составе было больше на одного или более полевых игроков на льду, чем у команды соперника в момент, когда было произведено взятие ворот.

Процент отраженных бросков

Рассчитывается делением числа пропущенных вратарем шайб на общее число бросков, которые произведены по его воротам.

Гол в меньшинстве

Шайбы, заброшенные одной из команд, когда в ее составе было меньше на одного или более полевых игроков на льду, чем у команды соперника в момент, когда был забит гол.

Бросок в створ ворот

Каждый раз, когда шайба направляется в створ ворот и либо заходит в них, либо ситуация, когда шайба могла бы зайти в ворота, если бы вратарь (или полевой игрок обороняющейся команды) ее не отразил.

"Сухая" победа

Любой матч, в котором вратарь не пропускает ни одной шайбы на протяжении времени всего матча. Если "сухая" победа достигается усилиями двух вратарей, ни одному из них такой матч не идет в зачет, но команде засчитывается победа в матче, сыгранном на ноль. Если в овертайме или в серии бросков, определяющих победителя матча, вратарь проигрывает 1-0, то ему не засчитывается матч, как сыгранный на ноль.

Продолжительность нахождения на льду

Количество времени, проведенного полевым игроком на льду в ходе игры (т.е. при включенном секундомере на табло).

Приложение 2

Система соревнований и жеребьевка

Кубковая система

Система розыгрыша, при которой команда выбывает из турнира после первого же проигрыша (по итогам одной игры или серии из нескольких игр между двумя командами, позволяющей однозначно определить безусловного победителя). Данная система обеспечивает выявление победителя за минимальное число туров и способствует напряжённой борьбе в турнире. Эта система применяется, когда соревнование необходимо провести в короткий срок при большом количестве участвующих команд.

Круговая система

1. Система розыгрыша, при которой каждая команда встречается с каждой из участвующих команд один раз, если соревнование проводится в один круг, и столько раз, сколько проводится кругов.

2. Круговая система позволяет более объективно выявить команду-победителя и определить все места (с 1-го по последнее) участвующих команд по количеству набранных очков. Победителем считается команда, набравшая наибольшее количество очков в результате всех сыгранных игр. При равенстве очков у двух или более команд для определения победителя **Положением** о соревновании предусматриваются дополнительные меры (дополнительная игра между этими командами, учет результата этой встречи или разницы забитых и пропущенных шайб и др).

3. Порядок игр по круговой системе в зависимости от места и условий проведения соревнований может определяться по-разному.

Комбинированная система

Состоит из двух систем - круговой и кубковой. В этом случае одна часть соревнования проводится по круговой системе, а вторая - с выбыванием. Такая комбинация позволяет, с одной стороны, уменьшить влияние фактора случайности, с другой - провести соревнование в короткий срок при достаточно большом количестве команд.

Процедуры

Жеребьевка спортивных команд.

1. Очки двух команд участниц из одного региона не суммируются, при подсчете рейтинга учитываются очки команды, занимающей наиболее высокое место в турнирной таблице.

2. В случае равенства набранных очков в двух или более команд преимущество имеет команда региона:

а) набравшая наибольшее количество очков во всех матчах между этими командами;

б) имеющая лучшую разницу забитых и пропущенных шайб во всех матчах между этими командами;

- в) имеющая лучшую разницу забитых и пропущенных шайб во всех матчах;
- г) имеющая наибольшее число побед во всех матчах;
- д) имеющая наибольшее число побед (в основное время) во всех матчах;
- е) забросившая наибольшее количество шайб во всех матчах;
- ж) при равенстве всех показателей, места команд определяются жребием.

3. На основании данных этого рейтинга команды делятся на группы "А" и "Б" по следующему принципу:

Вариант N 1:

1 место - в группу "А",

2 и 3 места - в "Б",

4 и 5 - в "А",

6, 7 места в группу "Б",

команда - организатор соревнований распределяется в группу "А".

Вариант N 2:

1, 3, 5, 7 места в группу "А",

2, 4, 6 и команда "организатор" в группу "Б".

4. Если команда - победитель соревнования прошлого сезона становится победителем предварительных соревнований в своем Межрегиональном координационном центре, то она имеет право перейти в группу "А", если такое место занимает Федеральный округ (МКЦ) по итогам соревнований Федеральных округов; место команды-победителя в этом случае занимает команда, которая заняла второе место в соревнованиях своего Межрегионального координационного центра;

5. Если команда - организатор турнира стала победителем предварительных соревнований в своем Межрегиональном координационном центре, то она имеет право перейти из группы "А" в группу "Б", если такое место занимает Федеральный округ (МКЦ) по итогам соревнований Федеральных округов, место команды - организатора соревнований в этом случае занимает команда, которая заняла второе место в соревнованиях своего МКЦ в предыдущем сезоне.

Группа "А"

Команда, занявшая 1 место

Команда, занявшая 4 место

Команда, занявшая 5 место

Команда-организатор

Группа "Б"

Команда, занявшая 2 место

Команда, занявшая 3 место

Команда, занявшая 6 место

Команда, занявшая 7 место

6. Если команда от одного региона является командой - победителем прошлого сезона, командой, занявшей первое место в своем регионе (предварительного этапа) текущего сезона, в этом случае место участника как победителя текущего сезона может занять команда, занявшая второе место этого региона или третье место, если командой, занявшей второе место, станет команда - организатор финала соревнований. В этом случае команда, ставшая командой-"победительницей" - команда, занявшая первое место в текущем сезоне, может выбрать в какой группе ей выступить.

Жесты главного и линейного судей

Жесты главного судьи



Правило 61 - Командный тайм-аут
Обе руки в форме буквы "Т" перед грудью.



Правило 74 - Пас рукой
Открытая ладонь в движении от себя.



Правило 84 - Атакующий игрок в площади ворот

Полукруглое движение одной рукой на уровне груди параллельно поверхности льда, имитирующее площадь ворот с последующим вытягиванием другой руки горизонтально, кисть указывает в направлении нейтральной зоны.



Правило 92 - Процедура смены игроков

Главный судья дает пять секунд команде-гостей на смену игрового состава. По истечении пяти секунд Главный судья поднимает руку, показывая, что команда-гостей более не имеет права производить замену и одновременно указывает, что команда-хозяев имеет пять секунд на смену игрового состава.



Правило 94 - Взятие ворот

Рука, вытянутая в направлении ворот, указывает на взятие ворот.



Правила 107 и 109 - Дисциплинарный штраф или Дисциплинарный до конца матча штраф
Обе руки на бедрах.



Правило 110 - Матч-штраф
Ладонь одной руки вверх шлема.



Правило 114 - Отложенный штраф

Рука без свистка полностью вытянута над головой. Допускается сначала указывать на нарушившего хоккеиста, затем поднимать руку.



Правило 119 - Толчок на борт
Удар кулаком одной руки о ладонь другой руки перед грудью.



Правило 121 - Удар концом клюшки

Встречное движение предплечьями, одно под другим. Ладонь верхней руки открыта, нижняя рука - в сжатом кулаке.



Правило 122 - Неправильная атака соперника
Вращение кулаков друг вокруг друга перед грудью.



Правило 123 - Атака сзади

Движение обеих рук с открытыми ладонями в сторону от тела, полностью вытянутыми от груди до уровня плеч.



Правило 124 - Атака в голову или в область шеи
Боковое движение открытой ладони в направлении виска.



Правило 125 - Отсечение

Удар рукой ниже колена сзади, оба конька при этом должны оставаться на льду.



Правило 127 - Толчок соперника клюшкой

Движение обеих рук вперед-назад со сжатыми кулаками на расстоянии примерно полметра от груди.



Правило 139 - Удар соперника локтем
Постукивание по одному из локтей противоположной рукой.



Правила 129-137 и 212-217 - Задержка времени игры/выброс шайбы за пределы игровой поверхности

Рука без свистка с открытой ладонью поперек груди вытянута от плеча в сторону.



Правило 143 - Игра высоко поднятой клюшкой
Оба кулака один над другим на уровне лба.



Правило 144 - Задержка соперника руками
Кисть одной руки обхватывает запястье другой.



Правило 145 - Задержка клюшки соперника

Двухфазовый жест; сначала - как за задержку клюшкой, затем - имитация клюшки, удерживаемой двумя руками.



Правило 146 - Задержка соперника клюшкой

Движение, напоминающее перетягивание клюшки, которое заканчивается на уровне живота.



Правила 150-151 - Атака игрока, не владеющего шайбой
Руки крест-накрест со сжатыми кулаками перед грудью.



Правило 153 - Удар соперника коленом

Постукивание по любому колену ладонью, оба конька при этом должны оставаться на льду.



Правило 158 - Грубость

Рука со сжатым кулаком, вытянутая в сторону.



Правило 159 - Удар соперника клюшкой
Движение ребром ладони ударом по запястью противоположной руки.



Жест отрицания

Маховое движение обеими руками перед телом на уровне плеч ладонями вниз. Для Главного судьи данный жест означает "взятия ворот нет", "паса рукой не было" или "игры высоко поднятой клюшкой не было". Для линейных судей жест означает "проброса нет".



Правило 161 - Колющий удар клюшкой

Движение, имитирующее колющий удар, при нанесении которого клюшка удерживается обеими руками, выбрасывая их перед собой, после чего обе руки опускаются по швам.



Правило 167 - Подножка

Удар по ноге любой рукой движением ниже колена, оба конька при этом должны оставаться на льду.



Правило 170 - Штрафной бросок
Руки, скрещенные над головой.

Жесты линейных судей



Правило 65 - Проброс шайбы/гибридный проброс

Дальний Линейный судья (или Главный судья - при двойной системе судейства) сигнализирует о возможном пробросе, выпрямляя руку над головой. Рука остается в поднятом положении до тех пор, пока ближний Линейный судья или Главный судья не даст свисток, фиксирующий проброс, либо до тех пор, пока проброс не будет отменен. Как только проброс состоялся, дальний Линейный судья или Главный судья сначала скрещивает руки перед грудью, затем указывает на соответствующую точку вбрасывания и едет по направлению к ней.



Правило 78 - Положение "вне игры"

Судья должен сначала дать свисток и только после этого выпрямить руку горизонтально, указывая рукой без свистка по направлению вдоль синей линии.



Правило 166 - Нарушение численного состава команды

Шесть пальцев (одна рука открытой ладонью и один палец из сжатого кулака противоположной руки) перед грудью.

Обязанности судей

На матчи, проводимые на территории Российской Федерации, могут быть назначены:

- а) Главная судейская коллегия:
 - Главный судья соревнований;
 - Главный секретарь соревнований;
- б) Судьи в поле:
 - один или два Главных судьи;
 - два Линейных судьи.
- в) Судьи в бригаде:
 - один секретарь матча;
 - один судья времени матча;
 - один судья-информатор;
 - два судьи при оштрафованных игроках;
 - два судьи-регистратора;
 - один судья видеоповторов;
 - один инспектор;
 - два судьи за воротами;

1. Главная судейская коллегия

1.1 Главный судья соревнований

- Возглавляет судейскую коллегия соревнований. Осуществляет руководство работой судейской коллегии, обеспечивает проведение соревнований в соответствии с [Правилами](#) и [положением](#) о соревновании.

1.2 Главный Секретарь соревнований

- Подчиняется Главному судье турнира. Руководит работой секретариата. Ведет документацию, связанную с проведением соревнований, организует информационное обеспечение о мероприятиях, подготавливает отчеты о проведенных соревнованиях.

2. Судьи в поле

2.1 - Обслуживание матчей по системе "Один Главный судья - два линейных судьи"

- Главный и линейные судьи должны оставаться на льду по окончании каждого периода и по окончании матча до тех пор, пока все хоккеисты не покинут ледовую площадку и не проследуют в свои раздевалки.

2.2 - Обслуживание матчей по системе "Один Главный судья - два линейных судьи" - Обязанности Главного судьи перед матчем

- Главный судья должен осуществлять общий контроль за игрой, полный контроль за судьями и хоккеистами, и его решение будет окончательным в случае каких-либо разногласий.

- Перед началом матча Главный судья обязан убедиться, что назначенные судьи в бригаде находятся на своих соответствующих местах и лично проверить, что приборы времени игры и сигнальное оборудование находятся в исправном состоянии.

2.3 - Обслуживание матчей по системе "Один Главный судья - два линейных судьи" - Обязанности Главного судьи во время матча

- Главный судья должен назначать и сообщать Секретарю штрафы, предписанные

настоящими правилами, за соответствующие нарушения. Он должен засчитывать взятия ворот.

Примечание: В спорных моментах, связанных с взятием ворот, перед принятием окончательного решения, Главный судья может проконсультироваться с Линейными судьями, с судьей за воротами и если это возможно с судьей видеоповторов.

- Главный судья должен сообщать Секретарю фамилию и номер хоккеиста, забросившего шайбу и хоккеиста, сделавшего результативную передачу.

- Главный судья должен проводить измерение любого снаряжения по своему собственному усмотрению или по просьбе капитана любой команды.

- Главный судья должен производить вбрасывание шайбы в начале каждого периода матча и после того, как произошло взятие ворот.

2.4 - Обслуживание игр по системе "Один Главный судья - два линейных судьи" - Обязанности Главного судьи после окончания игры

- По окончании матча Главный судья должен немедленно получить от Секретаря Официальный протокол матча. Он должен проверить, подписать протокол и вернуть его Секретарю.

- По окончании матча Главный судья должен записать в официальном протоколе матча, с полным описанием подробностей для надлежащих инстанций, все случаи наложения Дисциплинарных до конца матча штрафов; Матч штрафов.

Примечание: О любом инциденте, который может произойти до, вовремя или после окончания матча Главный судья должен сообщить Надлежащим инстанциям.

2.5 - Обязанности линейных судей

Линейные судьи должны определять и останавливать игру свистком за нарушения правил связанные с:

- положением "вне игры";
- пробросом;
- выходом шайбы за пределы площадки, шайбы, оказавшейся непригодной для игры или, когда на ее движение влияют посторонние лица;
- сдвигом ворот из нормального положения; расположением хоккеистов в кругах вбрасывания, при вбрасывании;
- преждевременной заменой вратаря;
- вмешательством зрителей;
- получением травмы хоккеистами;
- передачей шайбы рукой хоккеистом партнеру по команде;

Примечание: Линейный судья должен дать свисток на остановку матча в случае совершения паса рукой если очевидно, что Главный судья не видел нарушения.

Линейный судья должен только остановить матч свистком и сообщить Главному судье о нарушениях, связанных:

- с нарушением численного состава;
- с броском клюшки или каких-либо предметов на лед из района, прилегающего к скамейке игроков или к скамейке для оштрафованных игроков.

По просьбе Главного судьи, Линейный судья должен изложить ему свою точку зрения о любом инциденте, который может иметь место в процессе матча.

Линейный судья должен немедленно изложить свою точку зрения на обстоятельства, связанные с умышленным сдвигом ворот из нормального положения.

Линейный судья должен немедленно изложить свою точку зрения в случае, связанном с наложением:

- Малых скамеечных штрафов;
- Больших штрафов;

- Дисциплинарных штрафов;
- Дисциплинарных до конца матча штрафов;
- Матч-штрафов.

Линейные судьи должны производить все вбрасывания, за исключением в начале каждого периода и после взятия ворот.

2.6 - Обслуживание матчей по системе "Два Главных судьи"

Судьи должны осуществлять за игрой общий контроль, полный контроль за судьями в бригаде и хоккеистами, и их решения будут окончательными в случае каких-либо разногласий.

2.7 - Обслуживание матчей по системе "Два Главных судьи" - Обязанности судей перед матчем

Перед началом матча судьи обязаны убедиться, что назначенные судьи в бригаде находятся на своих соответствующих местах и лично проверить, что приборы времени игры и сигнальное оборудование находятся в исправном состоянии.

2.8 - Обслуживание матчей по системе "Два Главных судьи" - Обязанности судей во время матча

Судьи должны назначать и сообщать Секретарю штрафы, предписанные настоящими правилами, за соответствующие нарушения. Они должны останавливать матч за все нарушения правил. Они должны засчитывать взятия ворот. Они должны сообщать Секретарю фамилию и номер хоккеиста, забросившего шайбу и хоккеистов, сделавших результативные передачи. Они должны попросить Судью-информатора сделать объявление через систему оповещения зрителей, касающееся причин отмены взятия ворот. Они должны проводить измерение любого снаряжения по своему собственному усмотрению или по просьбе капитана какой-либо команды. Они должны производить вбрасывание шайбы во время любой остановки матча.

2.9 - Обслуживание матчей по системе "Два Главных судьи" - Обязанности судей после матча

Судьи должны оставаться на льду по окончании каждого периода и по окончании матча до тех пор, пока все хоккеисты не покинут ледовую площадку и не проследуют в свои раздевалки. По окончании матча судьи должны немедленно получить от Секретаря Официальный протокол матча. Они должны проверить, подписать протокол и вернуть его Секретарю. По окончании матча судьи должны записать в Официальном протоколе матча, с полным описанием подробностей для надлежащих инстанций, все случаи наложения:

- Дисциплинарных до конца матча штрафов;
- Матч-штрафов.

3. Судьи в бригаде

3.1 - Обязанности секретаря до начала матча

Секретарь должен получить от Официальных представителей команд заявочные листы на матч;

Он должен заполнить Официальный протокол матча, указав в нем следующую информацию:

- фамилия, имя, амплуа и номер каждого хоккеиста, обозначить Капитана и двух его ассистентов, пометив их буквами "К" ("С") и "А" напротив их фамилий;
- все сведения, касающиеся матча, такие как место проведения, дата, названия команды хозяев и гостей, а также фамилии судей.

3.2 - Обязанности секретаря во время матча

Секретарь должен заносить в Официальный протокол матча сведения о:

- заброшенных шайбах;
- номерах хоккеистов, забрасывающих шайбы и сделавших результативные передачи;

- номерах хоккеистов обеих команд, находившихся на льду во время взятия ворот;
- все штрафы, наложенные судьями и номера оштрафованных хоккеистов;
- нарушения, время наложения штрафа и продолжительность каждого штрафа;
- все назначенные штрафные броски с указанием номера хоккеиста, производящего штрафной бросок и его результат;
- время вступление в игру любого запасного вратаря.

Не допускаются изменения в Официальном протоколе матча номеров хоккеистов, участвовавших во взятии ворот, за исключением, если они сделаны по просьбе капитана команды сразу же после игрового эпизода или перед тем, как Главный судья подписал Официальный протокол матча.

Секретарь будет нести ответственность за:

- правильную установку штрафного времени и счета на табло;
- обеспечение, чтобы время, отбываемое всеми оштрафованными хоккеистами было правильным;
- своевременное извещение Главного судьи о любом расхождении во времени, показываемом на часах табло и точном времени на судейском контрольном секундомере;
- выполнение корректировок в соответствии с указаниями Главного судьи;
- предоставление Главному судье информации, когда один и тот же хоккеист получает свой второй Дисциплинарный штраф в одном матче.

3.3 - Обязанности секретаря после окончания матча

Секретарь должен подготовить Официальный протокол на подпись Главному судье и переслать его надлежащим инстанциям.

3.4 - Обязанности Судьи времени матча

Судья времени игры должен обеспечивать:

- обратный отсчет времени перед игрой;
- время начала и окончания каждого периода и игры;
- время перерыва между периодами, в зависимости от соревнования;
- отслеживание действительного игрового времени в процессе игры;
- время начала и окончания всех штрафов;
- начало и окончание тайм-аутов.

В случае отсутствия автоматической подачи звукового сигнала или сирены, он должен фиксировать подачей звукового сигнала, сиреной или с помощью свистка момент окончания каждого периода или овертайма.

Судья времени матча должен давать предварительное предупреждение судьям и обеим командам, что до начала второго и третьего периода осталось три минуты.

В случае, каких-либо разногласий относительно времени, решение Главного судьи будет окончательным.

3.5 - Обязанности Судьи-информатора

Информатор должен объявлять через систему оповещения зрителей:

- фамилии хоккеистов, забросивших шайбы и сделавших голевые передачи
- информацию о штрафах
- информацию об окончании штрафов
- о последней минуте первого и второго периодов
- о последних двух минутах матча

Обязательные объявления Судьи-информатора можно посмотреть в [Приложении 5](#).

Примечание: В случае, когда матчи соревнований проводятся с телевизионной рекламной паузой, на матч назначается диктор, а судья-информатор становится координатором рекламной паузы.

3.6 - Обязанности Судьи при оштрафованных игроках

На каждую скамейку для оштрафованных игроков должен быть назначен один судья при оштрафованных игроках. Судья при оштрафованных игроках, который будет нести ответственность за:

- предоставление оштрафованному игроку, по его просьбе, достоверной информации об оставшемся времени его штрафа;
- разрешение оштрафованному игроку возвратиться на лед в соответствующее время по окончании его штрафа;
- сообщение Секретарю информации, в случае, когда хоккеист покидает скамейку для оштрафованных игроков прежде, чем окончилось время его штрафа.

3.7 - Обязанности Судьи-регистратора

Фиксирует номера хоккеистов каждой команды, находящихся на льду, когда была заброшена шайба, после этого передает эти данные Секретарю. Подчиняется Главному судье в поле.

3.8 - Обязанности Судьи видеоповторов

Судья видеоповторов, используя предоставляемые с камер системы "Видеогол" видеоматериалы, просматривает спорные игровые эпизоды, связанные со взятием ворот. Доводит свое решение до Главного судьи в поле, который принимает окончательное решение.

3.9 - Обязанности Судьи-инспектора

Осуществляет оперативный контроль за качеством судейства матча, производит разбор судейства с главными судьями в поле и линейными судьями в поле по окончании матча. Заполняет утвержденные просмотрные карточки по итогам матча или турнира.

3.10 - Обязанности Судьи за воротами

Судьи за воротами определяют, прошла ли шайба между стойками ворот, и пересекла ли она при этом полностью линию ворот и подают соответствующий сигнал.

Обязательные объявления Судьи-информатора

Объявления до игры

Время	Объявление или действие
60.00	часы на информационном табло в раздевалках команд и судей начинают обратный отсчет времени.
10.00	диктор объявляет составы команд - первым состав "гостей", затем состав "хозяев".
3.45	на ледовую площадку выходят полевые судьи (без объявления диктора) и располагаются в судейской зоне. Команды выходят из раздевалок и ожидают приглашения на ледовую площадку.
3.30	диктор приглашает персонально на ледовую площадку пять полевых Хоккеистов и вратаря команды "гостей", затем, в полном составе, оставшихся Хоккеистов команды "гостей". После небольшой паузы - персонально пять полевых Хоккеистов и вратаря команды "хозяев", затем, в полном составе, оставшихся Хоккеистов команды "хозяев". Все хоккеисты должны располагаться вдоль синих линий, напротив своих скамеек запасных, лицом к государственным флагам.
0.15	хоккеисты стартовых пятерок располагаются для проведения вбрасывания в центре поля и начала матча. Вратари располагаются во вратарской площади своих ворот. Представляем арбитров сегодняшнего матча, судей Континентальной (Высшей, Молодежной) хоккейной лиги: Главные судьи - (Имя, Фамилия 1) и (Имя, Фамилия 2); Линейные судьи - (Имя, Фамилия 1) и (Имя, Фамилия 2); Инспектор сегодняшнего матча - (Имя, Фамилия) Время обратного отсчета на табло заканчивается, и Главный судья производит вбрасывание.

Объявления во время игры

Объявления, связанные с голами

ЗАБРОШЕННЫЕ ШАЙБЫ:

С передачи/передач (Имя, Фамилия, N) шайбу забросил (Имя, Фамилия, N)

ИЗМЕНЕНИЯ ВО ВЗЯТИЯХ ВОРОТ:

Главный судья внес уточнение: (1-ю, 2-ю и т.д.) шайбу в ворота команды _____, с передачи/передач (Имя, Фамилия, N), забросил (Имя, Фамилия, N)

ИЗМЕНЕНИЯ В ПЕРЕДАЧАХ:

Главный судья внес уточнение: (1-ю, 2-ю и т.д.) шайбу в ворота команды _____ забросил (Имя, Фамилия, N), с передачи/передач (Имя, Фамилия, N)

ОБЪЯВЛЕНИЯ, СВЯЗАННЫЕ С ОТМЕНОЙ ВЗЯТИЯ ВОРОТ:

Взятие ворот не засчитывается, так как:

- Шайба была заброшена после остановки игры
- Шайба была заброшена в сдвинутые ворота
- Шайба была заброшена высоко поднятой клюшкой
- Игрок атакующей команды находился в площади ворот

- Шайба была заброшена ногой (коньком, телом)
- Взятия ворот не было, красный свет был зажжен ошибочно (Только ВХЛ, МХЛ)

Другие обязательные объявления

Время, оставшееся играть

За минуту до конца 1 периода	Последняя минута 1-го периода
За минуту до конца 2 периода	Последняя минута 2-го периода
За две минуты до конца 3 периода	Последние две минуты 3-го периода

ЗАМЕНА ВРАТАРЕЙ

В команде _____ замена вратаря, ворота защищает (Имя, Фамилия, N)

НЕПРАВИЛЬНАЯ ЗАМЕНА ВРАТАРЯ

Вбрасывание в центре поля в связи с преждевременной заменой вратаря

ПРОСМОТР СПОРНОГО МОМЕНТА ГЛАВНЫМ СУДЬЕЙ В СИСТЕМЕ "ВИДЕОГОЛ"

Идет видеопросмотр игрового момента

ПЕРЕХОД НА РУЧНОЕ УПРАВЛЕНИЕ ВРЕМЕНЕМ

Время игры берется по контрольному секундомеру

Время игры на табло правильное

ТАЙМ-АУТ

Команда _____ берет тридцатисекундный перерыв

ПРОЦЕДУРА ДОПОЛНИТЕЛЬНОГО ВИДЕОПРОСМОТРА ПО ЗАПРОСУ ТРЕНЕРА

Идёт видеопросмотр игрового момента по Запросу Тренера команды - "А"

Объявления, связанные со штрафами

ЕСЛИ ОДНОВРЕМЕННО УДАЛЯЮТСЯ ИГРОКИ ДВУХ КОМАНД, ТО ОБЪЯВЛЕНИЯ НАЧИНАЮТСЯ С ИГРОКОВ КОМАНДЫ "Б"

За нарушение численного состава Малым скамеечным штрафом наказана команда _____

За атаку игрока, не владеющего шайбой Малым штрафом наказан (Имя, Фамилия, N), команда _____

За задержку клюшки соперника Малым штрафом наказан (Имя, Фамилия, N), команда _____

За атаку соперника сзади Малым штрафом и Десятиминутным Дисциплинарным штрафом наказан (Имя, Фамилия, N), команда _____

За нарушение экипировки Малым штрафом наказан (Имя, Фамилия, N) команда _____

За атаку в голову Малым штрафом и Десятиминутным Дисциплинарным штрафом наказан (Имя, Фамилия, N), команда _____

За неспортивное поведение Малым штрафом наказан (Имя, Фамилия, N) команда _____

За вмешательство в действия Главного судьи Главный тренер команды _____ наказан Малым скамеечным штрафом

За опасную игру высоко поднятой клюшкой с нанесением травмы Двойным малым штрафом наказан (Имя, Фамилия, N), команда _____

За выброс шайбы за пределы площадки Малым штрафом наказан (Имя, Фамилия, N), команда _____

Дисциплинарным десятиминутным штрафом наказан (Имя, Фамилия, N) команда _____

Дисциплинарным до конца игры штрафом наказан (Имя, Фамилия, N) команда _____

За выход со скамейки (запасных/штрафников) во время конфликта (Имя, Фамилия, N) команда _____ наказан Двойным Малым штрафом и Дисциплинарным до конца игры штрафом

Главный тренер/тренер команды _____ (Имя, Фамилия) наказан Дисциплинарным до конца игры штрафом

За игру со сломанной клюшкой Малым штрафом наказан (Имя, Фамилия, N), команда _____

За задержку игры Малым штрафом наказан (Имя, Фамилия, N), команда _____

За симуляцию Малым штрафом наказан (Имя, Фамилия, N), команда _____

За задержку игры Малым скамеечным штрафом наказана команда _____

Нарушение процедуры замены игроков - За задержку игры - нарушение процедуры замены игроков - Малым скамеечным штрафом наказана команда _____

В связи с травмой (Имя, Фамилия), наказание отбывает (Имя, Фамилия, N), команда _____

ДРАКИ ИЛИ ГРУБОСТЬ

За грубость Малым/Двойным малым штрафом наказан (Имя, Фамилия, N) команда _____

За драку Большим штрафом наказан (Имя, Фамилия, N), команда _____

За драку Большим штрафом наказаны (Имя, Фамилия, N), команда, (Имя, Фамилия, N), команда _____

За драку Большим штрафом и Дисциплинарным до конца игры штрафом наказан (Имя, Фамилия, N), команда _____

За драку Малым штрафом, Большим штрафом и Дисциплинарным до конца игры штрафом наказан (Имя, Фамилия, N), команда _____

Малым штрафом и Десятиминутным Дисциплинарным штрафом как Зачинщик драки наказан (Имя, Фамилия, N), команда _____

Малым штрафом, Большим штрафом и Десятиминутным Дисциплинарным штрафом как Зачинщик драки наказан (Имя, Фамилия, N), команда _____

Большим штрафом и Дисциплинарным до конца игры штрафом как Агрессор в драке наказан (Имя, Фамилия, N), команда _____

За Драку Матч-штрафом наказан (Имя, Фамилия, N), команда _____

ШТРАФНОЙ БРОСОК

За подножку, совершенную (Имя, Фамилия, N), в ворота команды _____ назначается Штрафной бросок

Штрафной бросок выполняет (Имя, Фамилия, N)

ДОПОЛНИТЕЛЬНЫЙ ПЕРИОД В МАТЧАХ ПЕРВОГО ЭТАПА

Назначается дополнительный период, продолжительностью 5 минут или до первой

заброшенной шайбы

ДОПОЛНИТЕЛЬНЫЙ ПЕРИОД В МАТЧАХ ПЛЕЙ-ОФФ

Назначается дополнительный период, продолжительностью 20 минут или до первой заброшенной шайбы

БРОСКИ ДЛЯ ОПРЕДЕЛЕНИЯ ПОБЕДИТЕЛЯ В МАТЧАХ ПЕРВОГО ЭТАПА

Назначаются броски для определения победителя

Начинает выполнять броски команда _____

Бросок выполняет (Имя, Фамилия, N)

Стандартные размеры экипировки вратаря

Введение

Правила измерения экипировки вратаря основываются на принципах "честной игры". Если в любое время судья обнаружит, что экипировка используется с нарушением норм, она будет считаться непригодной для игры до тех пор, пока не будет приведена в соответствие с правилами.

Нагрудник вратаря и защитная экипировка от кисти до плеча

1. Не разрешается увеличивать края/границы, стороны нагрудника, внутренние и внешние стороны экипировки от кисти до плеча, самого плеча.

Прострочки на локте разрешаются для дополнительной защиты, но не для увеличения "останавливающей" области. Эти прострочки со всех сторон (снизу, сверху) для защиты точки локтя не должны превышать 7,78 см.

2. Наплечники должны следовать контуру плечевой чашки без выступов под или над плечом, или плечевой чашки. Контур защитной экипировки должен быть не более чем 2,54 см в толщине под верхним выступом плеча и плечевой чашки.

3. С каждой стороны элемент защиты ключицы плеча не должен превышать 17,78 см в ширину. Максимальная толщина должна быть 2,54 см. Эта защита не должна распространяться или выступать ни над или под плечом, или плечевой чашкой, ни над подмышкой. Не позволяются никакие вставки между элементом защиты ключицы плеча и нагрудником, которые увеличивают размер элемента защиты ключицы плеча.

4. Когда вратарь принимает нормальную (тело согнуто) позицию, плечо и/или защита плечевой чашки поднимается над контуром плеча, нагрудник будет считаться неправильным.

Трусы вратаря

1. Ни внутренние, ни внешние щитки не разрешаются на штанине или поясе, сверх того, что дает защиту (ни внутри, ни на поверхности трусов).

2. Максимальная ширина (прямая линия) элемента защиты бедра поперек линии ноги - 25,40 см. Если элементы защиты паха и/или бедра выходят за границы элемента защиты бедра, при измерении они включаются в эти 25,40 см. Это измерение будет делаться в позиции, когда вратарь стоит прямо. Размеры должны быть 12,7 см от низа щитков.

3. Такая же система мер, процедура измерения для чехлов на штаны вратаря.

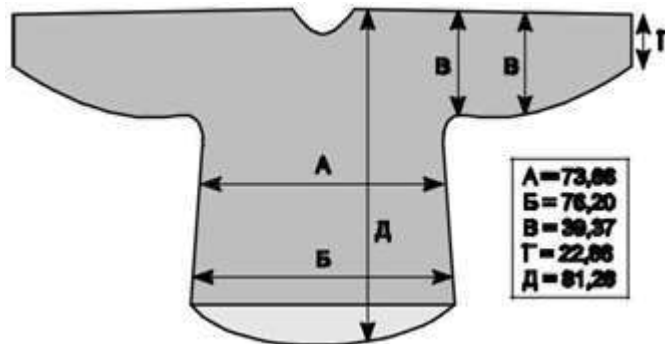
4. Если чехлы штанов вратаря позволяют закрыть ему "домик" (открытую площадь между ногами над его щитками), когда он находится в нормальной позиции (тело согнуто) или в позиции готовности, в этом случае экипировка будет считаться неправильной, и будут применяться вышеупомянутые меры.

5. Вся защита бедра должна следовать контуру ноги. Квадратная защита бедра считается неправильной.

6. Вся защита колена должна быть пристегнута и находиться ниже щитков защиты бедра, размер не должен превышать 25,40 см от разрешенной ширины защиты бедра.

Свитер вратаря

1. Максимальный размер свитера вратаря см. ниже.



2. Никакие внутренние изменения или дополнения не могут быть сделаны на вратарских свитерах стандартного размера, изготовленных производителем. Изменения производителем свыше этих стандартов не допускаются.

3. Никакие стяжки (резинка) свитера не разрешаются на запястьях, если они создают натяжение поперек свитера, так же как "эффект складок" создается в области подмышек.

4. Никакие другие резинки или дополнения, создающие "эффект складок" на свитере, нигде не разрешаются.

5. Длина свитера считается неправильной, если он закрывает область между ногами.

Ловушка вратаря

1. Разрешаемый максимальный периметр ловушки - 114,3 см. Периметр - это длина окружности ловушки.

2. Манжета ловушки не должна превышать 10,16 см в длину и 20,32 см в ширину (включая манжетное затягивание). Манжетой ловушки считается часть ловушки, защищающая запястье от точки, где сустав большого пальца стыкуется с запястьем. Любая защита, увеличивающая размер манжеты ловушки, будет считаться больше как часть ловушки, чем манжеты.

3. Расстояние от начала кармана до его противоположной вершины (Г-образного кармана) не должно превышать 46 см.

Правила измерения ловушки вратаря

А. Предлагаемое оборудование для измерения ловушки

Данное оборудование будет включать зажимное приспособление (binderclips), соединяющее устройство, а также ленту из стеклоткани шириной 1,57 см, которая позволяет измерять миллиметры.

Б. Процедура измерения ловушки

- Для измерения периметра ловушки необходимо поместить ленту на внешний угол манжета и провести ее посередине ловушки до верхнего края/шнуровки.



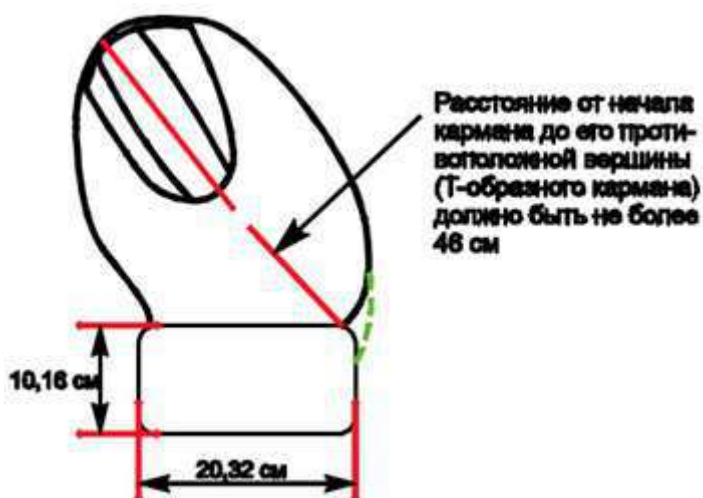
На "начальном этапе" измерения закрепите ленту зажимом.

- Убедитесь, что измерительная лента проходит в середине по внешнему верхнему краю/шнуровке.

- Если на месте соединения манжета и принимающей части перчатки есть "неровность", проведите воображаемую перпендикулярную линию до края принимающей части перчатки, которая расположена выше манжета.

- Если такая же неровность находится еще где-либо, в этом случае упомянутая "воображаемая линия" не должна нигде проводиться (т.е. где сам карман соединяется с основной частью перчатки).

- Для измерения T-образного кармана необходимо провести ленту от пятки перчатки по всей линии кармана, следуя контуру внутри перчатки к верхней части T-образного кармана. Это расстояние не должно превышать 46 см ([Рис. 1](#)).



Блин вратаря

1. Защитная часть, располагающаяся на обратной стороне, и составная часть "блина" не должны превышать 20,32 см в ширину и 38,10 см в длину в любой точке, включая манжетное затягивание.

2. Протектор большого пальца и запястья должен быть пристегнут изнутри к самому блину, и эта защита должна следовать контуру большого пальца и запястья. Протектор большого пальца не должен превышать 17,78 см в длину при измерении от верхней поверхности блина ([Рис. 2](#)).

Блин вратаря. Вид сбоку

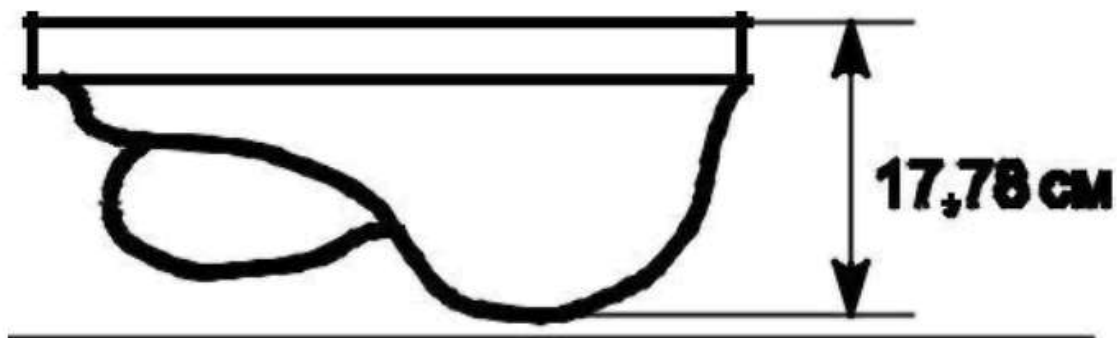


Рис. 2

3. Никакие увеличенные края/границы не должны быть добавлены к любой части блина вратаря.
4. Блин вратаря должен быть прямоугольным.

Щитки вратаря

1. Щитки не должны превышать 28 см в ширину, когда они измеряются на ногах вратаря.
2. Высота щитков вратаря не должна превышать 96,52 см, измеряется при вытянутой полностью лодыжке.
3. Минимальная длина нижней части щитка должна быть не менее 17,78 см. Нижняя часть щитка та, которая накрывает конек вратаря.
4. Никакие дополнительные вставки не разрешены.

А. Предлагаемое оборудование

Измерение щитков

Предлагаемое оборудование для измерения щитков включает специальный кронциркуль для измерения щитков вратаря и измерительную ленту с миллиметровыми делениями.

Б. Процедура измерения щитков

- Длину вратарского щитка можно измерить, начиная от центра внизу до загиба для ботинка, а затем продолжая вверх до верхнего центра щитка.

- Щитки не выпускаются прямыми, они производятся с изгибом для ботинка.

- Не обязательно измерять щитки, когда они надеты на вратаря.

- Изгиб для ботинка - это часть самого щитка, он прикрывает верх конька и шнуровку, от начала носка и до того, где изгиб выпрямляется. Его необходимо измерять от центра носка до конца изгиба, где он выпрямляется. Длина изгиба для ботинка не должна быть меньше 17,78 см, эта длина включается в общую длину всего щитка 96,52 см.

В. Техника измерения

Измерение длины щитка вместе с изгибом для ботинка

Расположите плоскость щитка на поверхности передней стороной вверх и выпрямите щиток в месте расположения колена по горизонтали (вытянуть щиток). Закрепите эластичную ленту на конце изгиба для ботинка и сначала замерьте длину самого изгиба. Если имеется отверстие в месте, где конек проходит через щиток, проведите воображаемую линию и включите эту длину в ваш замер, - это считается начальной точкой. Продолжайте замер через центр к верху щитка. Проследите, чтобы щиток не выдавался наружу наверх. Если такое имеется, замеряйте сверху вниз

(Рис. 3)

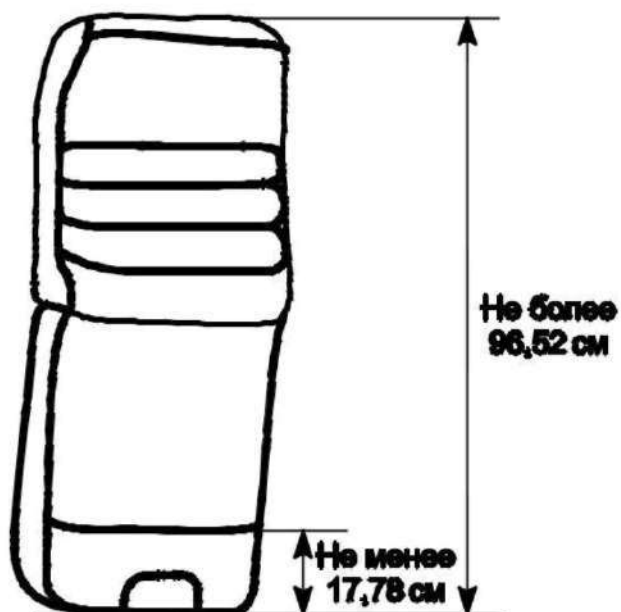


Рис. 3. Схема измерения длины щитка, снятого с ноги и по возможности выпрямленного

Защита коленей вратаря

1. Протекторы коленей вратаря должны располагаться ниже защиты бедра трусов вратаря. Все посторонние предметы, находящиеся внутри вратарского щитка над коленом, которые не надеваются ниже защиты бедра, запрещены.

2. Протектор колена - это протектор, который отделяет внутреннюю часть колена от льда.

3. Протектор колена должен быть туго застегнут и не закрывать никакую часть "домика" вратаря. Защитный щиток между протектором колена и внутренней канавкой для колена не входит в эти стандарты измерения (Правило 230).

4. Протектор колена не должен превышать 15,24 см в длину, 13,97 см в ширину и 3,81 см в толщину (**Рис. 4**). Протектор колена должен быть

5. а) вид сбоку б) толщина внешнего протектора колена

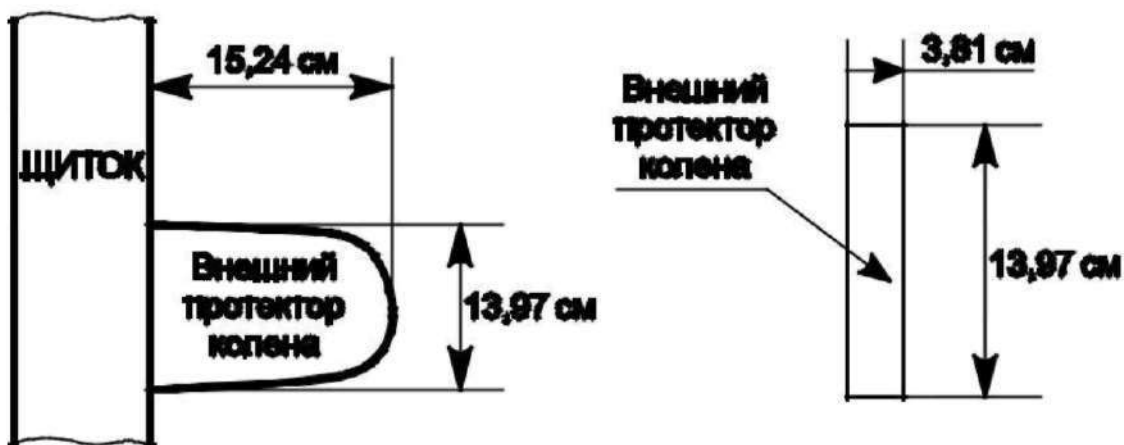
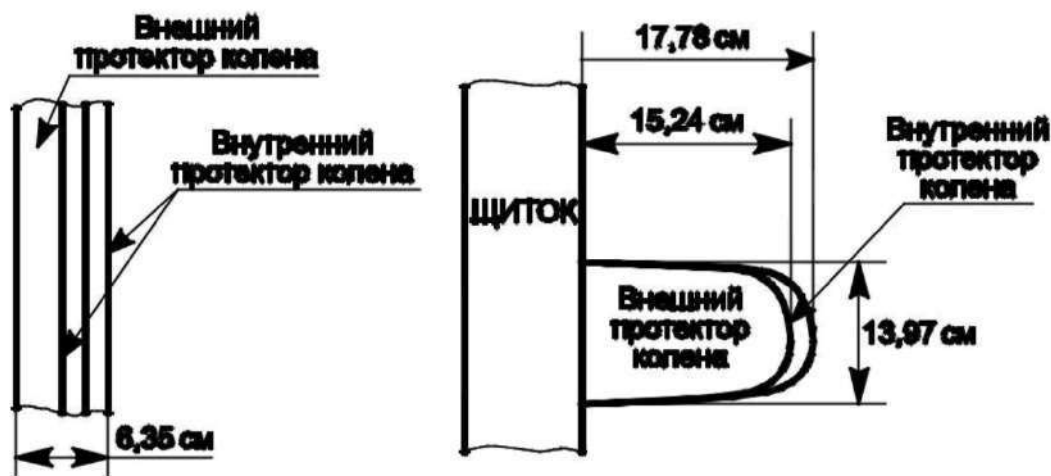


Рис. 4

6. Общая толщина всего внутреннего протектора колена (боковые щитки), включая внешний протектор колена, не должна превышать 6,35 см (Рис. 5). Внутренние протекторы колена не должны превышать 17,78 см в длину, 13,97 см в ширину. Длина 17,78 см включает расстояние от того места, где внутренний протектор присоединяется к щитку и до конца самого внутреннего протектора.

а) общая толщина протектора колена б) вид сбоку



7. Защита икроножной мышцы должна следовать контуру самой икры и лодыжки и иметь толщину не более 3,81 см.

8. Никакие увеличенные края не допускаются на защите икр, иначе они будут рассматриваться как дефлекторы для отражения шайбы.

Коньки вратаря

Любые приспособления, закрепленные на коньках, дающие вратарю больший контакт с поверхностью льда, расцениваются как дополнительная помощь в защите ворот, и поэтому запрещены.

Иллюстрации



ОФИЦИАЛЬНЫЙ ПРОТОКОЛ МАТЧА

№ матча

Соревнование:		Город:										Дата:		Зрители:																	
		Арена:										Время:																			
Команда (А)		Вратари в ворота										Удаления																			
№	Фамилия Имя	К/А	Пол	Игр	#	Время	Г	A1	A2	ИС	A1	A2	A3	A4	A5	A6	B1	B2	B3	B4	B5	B6	Время	№	Мин	Нарушение	Начало	Оконч			
Главный тренер:				Тренер:										Нач. команды:		Подпись:															
Команда (Б)		Вратари в ворота										Удаления																			
№	Фамилия Имя	К/А	Пол	Игр	#	Время	Г	A1	A2	ИС	B1	B2	B3	B4	B5	B6	A1	A2	A3	A4	A5	A6	Время	№	Мин	Нарушение	Начало	Оконч			
Главный тренер:				Тренер:										Нач. команды:		Подпись:															

Результат по периодам			Время игры вратарей			Броски, определяющие победителя					Бригада судей				
Период	Вратки ворот	Штраф и время	Время	Вр "А"	Вр "Б"	№	Игр. "А"	Игр. "Б"	Вр. "А"	Вр. "Б"	Результат	Судья времени матча Информатор			
1	-	-													
2	-	-													
3	-	-													
ОТ	-	-													
ВП	-	-													
Общий	-	-													
Главный судья:						Линейный судья:									
Главный судья:						Линейный судья:									
Резервный Главный судья:						Резервный Линейный судья:									
Подпись Главного судьи:						Подпись Главного судьи:									
Главный секретарь соревнований:						Подпись:						Замечания на обороте:			

Оборотная сторона протокола

Условные обозначения	
Сокращенные названия	Наименование турнира
Время проведения	Наименование города и страны где проходит матч
Дата	Дата проведения матча
Сроки	Сроки начала матча по расписанию турнира
Играчи	Порядковый номер матча в календаре турнира
Зрители	Количество зрителей присутствующих на матче
"А"	Наименование команды хозяина поля
"Б"	Наименование команды гостей
№	Номер игрока
Фамилия, Имя / Name, First Name (K/A)	Фамилия, Имя игрока, К – капитан, А – ассистент капитана
Поз.	Позиция игрока (ВР – вратарь, З – защитник, П – нападающий)
Игр.	Слова «да» или «нет» означают участие игрока (или принимающего участие в игре) в определенном матче (или играх) турнира
а	Порядковый номер вратаря врат (причем «а» для неразличимых ворот)
Оркен	Оркен матча и вложен в этот оркен
Г	Номер игрока забивающего шайбу
АГ	Номер игрока, который присужден голкипером передана
АД	Номер игрока, который присужден в ворота голкипером передана
ИС	Игровая ситуация (1 – большинство 3 на 4, 4 на 3, *2 – большинство 3 на 3, -1 – большинство 4 на 5, 3 на 4, -2 – большинство 3 на 5, ПЗ – пустые ворота, ШБ – штрафной бросок), БП – бросок для определения победителя
Оркен	Оркен отбывающего матча и вложен в этот оркен штраф
№	Номер штрафного игрока (или «а» – вложенный штраф)
Мин	Количество минут штрафа (2, 5, *10, 20 или «ШБ» при штрафном броске)
Нарушение	Аббревиатура нарушения
Нач.	Фактически время начала отбывания штрафа
Сокр.	Фактически сокращение штрафного и ритания
Тренер	Фамилия и и. тренера команды
Нач. команды	Фамилия и и. капитана команды
Результат по периодам	Период, 1, 2 или 3, СГ – гол хозяев, ГП – бросок для определения победителя
А - Б	Количество голов команд "А" и "Б" (по периодам)
Штр. А - Б	Количество минут штрафа команд "А" и "Б" (по периодам)
Общ.	Общая сумма данных в строке
Начало матча	Фактически время начала игры
Сокращение матча	Фактически время сокращения игры
Тайм-аут "А"	Время матча, когда команда хозяев "А" вложил тайм-аут
Тайм-аут "Б"	Время матча, когда команда гостей "Б" вложил тайм-аут
Оркен	Время матча, когда вратарь вступил в игру или вышел из игры
"А"	Номер вратари команды "А", который вступил в игру или вышел из игры
"Б"	Номер вратари команды "Б", который вступил в игру или вышел из игры
"А"	Номер игрока команды "А" (отмечается *, если начинается серия БП (первый))
"Б"	Номер игрока команды "Б" (отмечается *, если начинается серия БП (первый))
Вр. "А"	Номер вратари команды "А", забивающего ворота в серии БП
Вр. "Б"	Номер вратари команды "Б", забивающего ворота в серии БП
Результат	Результат после выигранных БП

Броски, определяющие победителя				
"А"	"Б"	Вр "А"	Вр "Б"	Результат

Время игры вратарей		
Время	"А"	"Б"

№	Сокращения на именовании нарушений	
1	Акжолдоу и држык	АЖСД
2	Атыяи в облысты талкы и шай	АТ-ШТ-СОП
3	Атыяи ыргак, же владыващым шайбой	ВЛСЖ
4	Атыяи сарды	АТ-СЗ
5	Бросок клюшкой	БР-КШ
6	Грубость	ГР-БС
7	Выброс шайбы	ВБ-ШБ
8	дистанционный штраф	ДИС-Ш
9	дистанционный до конца игры	ДИС-ШМ
10	држык	ДРЖА
11	Зачендра држык	ЗЧДЖ
12	Задержка игры	ЗДИГ
13	Задержка клюшкой соперника	ЗД-КШ-СОП
14	Задержка клюшкой	ЗД-КШ
15	Задержка руками	ЗД-РУ-К
16	Задержка шайбы руками	ЗД-ШБ
17	Исключительная грубость	ИС-ГР
18	Игра со спящими клюшкой	СП-АТ
19	Нелегаль удар	НЛ-УД
20	Обратный штраф	ОБ-ШТ
21	Малый самостоятельный штраф	МШ-ШТ
22	Ненадлежащее исполнение обязанностей	НМ-ОБ
23	Ненадлежащее исполнение	НМ-АТ
24	Ненадлежащее исполнение	НМ-СГ
25	Отказная игра и вылет подателя клюшки	ВТ-АТ
26	Сокращение судьи и использование не по назначению	НС-ШС
27	Слова начать игру	СТ-НГ
28	Сотенники	СОТЧ
29	Падение	ПФДМ
30	Продолжение инцидента	ПР-ШМ
31	Повреждение скелетной системы (или повреждение лица игрока)	ПВ-СК
32	Сдвиг ворот	СД-ВР
33	Сильный удар	СИМ
34	Полная напор	ПН-БР
35	Полная клюшкой	ПН-КШ
36	Удар клюшкой	УД-КШ
37	Удар клюшкой	УД-КШ
38	Удар клюшкой	УД-КШ
39	Удар клюшкой	УД-КШ
40	Удар локтем	УД-ЛОС
41	Удар ногой	УД-НО
42	Физический контакт со зрителем	ФМ-ЗР
43	Штрафы вратаря	Игра за красной линией, повреждение площадки ворот и конфликта, повреждающий шайбу на сетку в ворот, отравляющийся в скелетной и системы

Замечания Главного судьи матча о дисциплинарных нарушениях игроков и представителей команд, наложении больших, дисциплинарных до конца игры штрафов и матч-штрафов (с обязательным указанием пункта нарушения согласно Регламенту):

Замечания Главного судьи и Инспектора по проведению матча:

Уведомление врачей команд о травмах игроков:

Уведомление официальных представителей команд о подаче протеста на результат матча:



ЗАЯВОЧНЫЙ ЛИСТ НА МАТЧ

Соревнование:

Город:

Дата:

Команда:

логотип

№	Поз.	КА	ФИО	Дата рождения

Состав по пятёркам:

вр. А

вр. Б

1

лн ц пн

лз пз

2

лн ц пн

лз пз

3

лн ц пн

лз пз

4

лн ц пн

лз пз

Представители команды:

№	ФИО	Должность
1		
2		
3		
4		
5		
6		
7		
8		

подпись

расшифровка

Глоссарий

ИИХФ - Международная федерация хоккея на льду.

ФХР (Общероссийская общественная организация "Федерация хоккея России") - общероссийская спортивная федерация, имеющая государственную аккредитацию и признанная ИИХФ и Олимпийским комитетом России в качестве единственной организации, отвечающей за развитие хоккея на территории Российской Федерации и взаимодействие с международными хоккейными организациями, организацию и проведение чемпионатов, кубков и первенств России и иных всероссийских и межрегиональных спортивных соревнований по хоккею, а также международных спортивных соревнований по хоккею, проводимых на территории Российской Федерации или под ее эгидой на территории других стран.

ВКС (Всероссийская коллегия судей) - созданное в структуре ФХР подразделение для поддержания эффективно работающей общероссийской системы судейства соревнований по хоккею, проведения аттестации и учета судейской и инспекторской деятельности.

РКС (Региональная коллегия судей) - созданное в структуре региональной федерации хоккея подразделение для поддержания эффективно работающей региональной системы судейства соревнований по хоккею, содействия ФХР в проведении аттестации и учета судейской и инспекторской деятельности.

Клуб/Хоккейный Клуб - юридическое лицо независимо от его организационно-правовой формы, осуществляющее деятельность в области хоккея в качестве основного вида деятельности, которое является участником соревнования.

Школа/Хоккейная школа - юридическое лицо любой организационно-правовой формы или структурное подразделение Хоккейного Клуба, осуществляющее на основании действующего законодательства Российской Федерации подготовку хоккеистов.

Надлежащие инстанции - руководящий или юрисдикционный орган, уполномоченный организатором соревнования в соответствии с **Положением** (Регламентом) для осуществления контроля проведения соревнования, в том числе поведения хоккеистов и официальных представителей Клубов (хоккейных школ) в ходе соревнования.

Официальная книга правил ИИХФ - Общий свод правил игры в хоккей, утвержденный Международной федерацией хоккея на льду в установленном ею порядке.

Правила вида спорта "хоккей" - Правила по хоккею, разработанные ФХР и утвержденные Министерством спорта Российской Федерации в соответствии с требованиями действующего законодательства Российской Федерации.

Руководство по судейству - нормативный документ, утвержденный ФХР и КХЛ, который

определяет стандарт взаимоотношений между судьями и/или игроками и/или официальными представителями команд во время соревнований по хоккею, разработанный с учетом "Сборника игровых ситуаций ИИХФ". Руководство по судейству утверждается ФХР в лице Начальника управления судейства и КХЛ в лице Главного арбитра КХЛ.

Положение (Регламент) - основной документ о соревновании по хоккею, регулирующий его организацию и проведение и определяющий права и обязанности всех заинтересованных лиц, включая условия и порядок участия Клубов (хоккейных школ), спортсменов, тренеров, судей, руководителей и иных должностных лиц Клубов (хоккейных школ) и проводящей организации в этих соревнованиях.

Заявочный список (заявочный лист) - представляется Клубом (Школой) при заявке для участия в отдельно взятом матче по установленной форме и в соответствии с требованиями **Положения** (Регламента).

Официальный протокол матча - официальный документ установленной формы, подписанный тренерами участвующих в матче команд и Главным(и) судьей(ями) матча, фиксирующий количественно-качественные характеристики, особые замечания и результат матча.

Хоккеист (игрок) - спортсмен, занимающийся хоккеем.

Вратарь (голкипер) - хоккеист, обязанностью которого является исключительно защита ворот.

Тренер - работник Клуба (хоккейной школы), трудовая функция которого состоит в проведении с хоккеистами тренировочных мероприятий и осуществлении руководства состязательной деятельностью хоккеистов для достижения спортивных результатов.

Официальный представитель Клуба (команды) - любое должностное лицо, выполняющее организационно-распорядительные или административно-хозяйственные функции в Клубе (хоккейной школе, сборной команде и т.д.) в том числе их руководители (заместители), тренеры и иные работники Клуба (хоккейной школы, сборной команды и т.д.), заявленные (зарегистрированные) Клубом (хоккейной школой и т.д.) для участия в соревнованиях.

Судья - официальное лицо, назначенное для судейства хоккейного матча, обладающее специальными умениями и полномочиями участника хоккейного матча. Наименование должностей судей входящие в судейские коллегии по виду спорта "хоккей":

- Главный судья
- Линейный судья
- Секретарь матча
- Судья времени матча
- Судья-информатор
- Судья при оштрафованных игроках
- Судья-регистратор
- Судья видеоповторов
- Инспектор
- Судья за воротами

Инспектор (Инспектор матча) - официальное лицо, основная функция которого заключается в инспектировании матча.

Матч - игровое время, состоящее из определенного **Положением** (Регламентом) количества периодов грязного или чистого игрового времени, а также перерывов между периодами, которые составляют 3, 15 или 17 минут. В случае ничейного результата по окончании матча возможно назначение дополнительного периода (овертайма) и/или серии бросков, определяющих победителя матча.

Дополнительный период (овертайм) - дополнительное время, назначаемое в случае ничейного результата после основного времени матча, в котором обязательно должен быть выявлен победитель матча. Овертайм продолжается до первой заброшенной шайбы. Продолжительность овертайма определяется **Положением** (Регламентом).

Броски, определяющие победителя матча - броски, назначаемые в случае ничейного результата после основного времени матча и овертайма, при выполнении которых хоккеистам дается возможность произвести взятие ворот посредством выхода один на один с вратарем, по результатам которых определяется победитель матча.

Взятие ворот (гол) - попадание шайбы в ворота, при котором шайба полностью пересекает линию ворот, и не было зафиксировано нарушения правил.

Вбрасывание - ввод шайбы в игру, в начале матча или после остановки матча. С момента первого вбрасывания начинается отсчёт времени матча.

Вне игры (офсайд) - возникает в том случае, когда оба конька атакующего хоккеиста пересекут синюю линию (в зоне атаки) до того, как это сделает шайба. При этом если синюю линию пересекла только клюшка, или хоккеист заехал за синюю линию только одним коньком - нарушения нет, и можно продолжать игру.

Проброс/гибридный проброс - бросок шайбы хоккеистом со своей половины поля, когда шайба пересекает линию проброса у ворот противника, не коснувшись никого из хоккеистов. Последующее после проброса вбрасывание производится в зоне команды, совершившей проброс.

Игра в большинстве/меньшинстве - численное преимущество, либо наоборот меньшинство, команды, когда хоккеист одной из команд удаляется с площадки за нарушение правил.

Тридцатисекундный перерыв/Тайм-аут - перерыв, назначаемый по просьбе одной из команд. Каждой команде разрешено взять один 30-секундный тайм-аут в течение основного или дополнительного времени матча, если иное не определено **Положением** (Регламентом) соревнования.

Спортсооружение - объект спорта, соответствующий требованиям действующего законодательства Российской Федерации и настоящих Правил.

Ледовая площадка - поверхность льда, ограниченная бортами, являющаяся местом проведения матчей по хоккею.

Борт - специальное ограждение ледовой площадки. Высота бортов, окружающих площадку по периметру, над уровнем льда составляет 107-122 см (в соответствии с **Положением** (Регламентом)). Над бортами площадки, в местах где это предусмотрено настоящими Правилами, должны быть расположены прозрачные заградительные щиты, сделанные из безопасного ударостойкого стекла.

Зона - определённая синими линиями разметки часть площадки. Различаются: зона обороны (зона у своих ворот), зона атаки (у чужих ворот), средняя зона (нейтральная зона, находящаяся между зонами атаки и обороны каждой команды).

Ворота - конструкция прямоугольной формы размером 1,83 на 1,22 метров (внутренние размеры). Цель игры направить шайбу в ворота.

Площадь ворот - специальная зона, расположенная перед воротами и выкрашенная в голубой цвет.

Снаряды и экипировка:

Шайба - спортивный снаряд для игры в хоккей. Представляет собой диск из вулканизированной резины, толщиной 2,54 см, диаметром 7,62 см и весом 156-170 грамм.

Клюшка - спортивный снаряд для игры в хоккей, используемый для бросков, пасов и ведения шайбы. Представляет собой длинный тонкий черенок - шафт - с плоским расширением в одном конце - крюком. Размеры клюшки оговорены настоящими Правилами. Изготавливается преимущественно из карбона или дерева.

Экипировка хоккеиста - специализированная одежда хоккеиста, включающая в себя: шлем, хоккейные перчатки, нагрудник, налокотники, щитки, шорты, коньки, раковину, специальное бельё, гамашаи или рейтузы, защиту горла и игровой свитер.

Коньки - спортивный инвентарь для игры в хоккей, который представляет собой совокупность ботинок и прикрепляемой к ним системе лезвий. Хоккейные коньки предназначены

защищать стопу и лодыжку от травм, попадания шайбы и при этом обеспечивать комфорт.

Шлем - элемент экипировки хоккеиста, предназначенный для защиты головы. Для защиты лица используются, прикрепляемые к шлему: металлическая маска; визор - специальный прозрачный пластиковый щиток; комбинированная маска, состоящая из визора и металлической сетки.

Хоккейные перчатки (краги) - перчатки для игры в хоккей, защищающие кисти рук, кистевые суставы и нижнюю часть предплечий хоккеиста при ударах клюшкой по рукам, попаданиях шайбы, и в других подобных случаях.

Нагрудник (панцирь) - элемент экипировки хоккеиста, обеспечивающий защиту спины, грудной клетки, позвоночника и плеч.

Налокотники - элемент экипировки, предназначенный для защиты локтевого сустава хоккеиста.

Щитки - часть экипировки, защищающая коленный сустав и голень хоккеиста.

Хоккейные шорты - часть экипировки, предназначенная для предотвращения травмирования бедер, копчика, поясницы и позвоночника хоккеиста при падениях, столкновениях, попаданиях шайбы и в других случаях.

Раковина (ракушка) - пластиковое приспособление, защищающее паховую область от различных повреждений.

Блин - перчатка голкипера, предназначенная для отражения бросков шайбы тыльной стороной кисти, в которой находится клюшка.

Ловушка - перчатка голкипера, предназначенная для ловли и фиксации шайбы.

Свитер - составляющая верхняя часть хоккейной формы хоккеиста. Одевается поверх хоккейной экипировки и предназначен для обозначения принадлежности хоккеиста к команде и распознавания отдельного хоккеиста по номеру и фамилии.